



Montageanleitung, Pflegeanleitung und Garantie-Zertifikat **DIBL'fix Schwenkbarer Gussauslauf zur Wannenrand- und Fliesenbankmontage (Art.-Nr. 022701)**

Sehr geehrte Kundin, sehr geehrter Kunde,

herzlichen Glückwunsch! Sie haben mit einer Armatur von DIBL' eine hervorragende Wahl getroffen. Es handelt sich hierbei um ein Qualitätserzeugnis von langer Lebensdauer, dass unter Berücksichtigung der Produktionsstandards gemäß den EU-Richtlinien hergestellt wurde. Wir bitten Sie, die nachstehenden Installations- und Wartungsvorschriften, sowie die Pflegetipps genau zu beachten.

Garantiebedingungen:

Das Produkt steht in seiner Herstellart, Funktion und Materialbeschaffenheit ab dem Kaufdatum für die Dauer von 5 Jahren unter Garantie. Die Garantie verpflichtet uns, bei berechtigter Beanstandung, zur kostenlosen Lieferung von Ersatzteilen oder einer einwandfreien Armatur gegen Rückgabe des fehlerhaften Artikels. Nicht unter Garantie stehen Verschleißteile (z. B. Strahlregler), Schäden verursacht durch eine nicht fachgerechte Montage, unsachgemäße Behandlung und Pflege.

Bei der Installation ist zu beachten, dass das Wassernetz mit einem Filtersystem ausgerüstet ist, der die Armatur vor dem Eindringen von Fremdkörpern schützt. Bei Neuinstallationen bzw. Änderungen am Rohrnetz ist gemäß DIN 1988 vor der Installation der Sanitärarmaturen die fachgerechte Spülung der wasserführenden Leitungen durchzuführen. Bei Missachtung führen ansonsten eindringende Fremdpartikel unweigerlich zur Beschädigung der Kartusche.

Dieses Garantie-Zertifikat kann nur mit dem entsprechenden Rechnungsbeleg akzeptiert werden. Die Übernahme von Garantieverpflichtungen setzt außerdem voraus, dass die DIBL' Armaturen durch einen autorisierten Sanitärinstallations-Fachbetrieb fachgerecht montiert wurden.

Pflegetipps:

Verchromte, vergoldete und farbige Oberflächen sind empfindlich gegen kalklösende Mittel, säurehaltige Putzmittel und alle Arten von Scheuermitteln. Wir empfehlen Ihnen kleine Verschmutzungen nur mit klarem Wasser oder einer neutralen Seifenlauge zu entfernen. Reinigen Sie die Armatur anschließend mit einem weichen Baumwolltuch. Kalkablagerungen an Ihrer Armatur entfernen Sie bitte mit DIBL'clean oder einem neutralen Haushaltsreiniger. Bei einer Verminderung der Wassermenge, reinigen Sie den Luftsprudler bitte ebenfalls mit DIBL'clean oder einem neutralen Haushaltsreiniger. Den DIBL'clean Kalkreiniger erhalten Sie bei Ihrem ortsansässigen Sanitärinstallations-Fachbetrieb.

Achtung! Vor der Montage des Auslaufs gewährleisten Sie die fachgerechte Spülung des wasserführenden Rohrnetzes. Schließen Sie zur Unterbrechung des Wasserzuflusses vor der Montage die entsprechenden Absteller.

ACHTUNG: Wird der Auslauf auf den Fliesensockel und nicht auf den Wannenrand montiert, muss zur Stabilisierung der DIBL'fix Edelstahl-Einbaurahmen zur Fliesenbankmontage mit der Artikelnummer 702400 verwendet werden.

Sollten die flexiblen Anschlussschläuche (21) noch nicht vormontiert sein, dann drehen Sie die flexiblen Anschlussschläuche (21) im Uhrzeigersinn in die dafür vorgesehenen Anschlussbohrungen auf der Unterseite des Auslaufs (16). Schrauben Sie die Befestigungsbolzen (19) bis zum Anschlag in die dafür vorgesehenen Befestigungslöcher auf der Unterseite des Auslaufs (16). Achten Sie auf die richtig feste Fixierung der Befestigungsbolzen (19). Sollte der Dichtungsring auf der Unterseite des Auslaufs (1) noch nicht vormontiert sein, dann schieben Sie den Dichtungsring über die flexiblen Anschlussschläuche (21) und über den Befestigungsbolzen (19) bis zur Unterseite des Auslaufs. Drücken Sie den Dichtungsring in die dafür vorgesehene Einkerbung an der Unterseite des Auslaufs (21). Stecken Sie nun den Auslauf vorsichtig in die dafür vorgesehene Lochbohrung Ihrer Badewanne. Halten Sie den Auslauf bis zur endgültigen Fixierung mit Ihrer Hand fest, damit er nicht in die Badewanne kippen kann. Schieben Sie von der Badewannenunterseite aus den Dichtungshalbmond und danach den Befestigungs-Metallhalbmond aus dem Befestigungsset (19) auf den Befestigungsbolzen. Schrauben Sie danach die Sechskantverschraubungen auf die Befestigungsbolzen. Vor der endgültigen Fixierung des Auslaufs richten Sie diesen bitte entsprechend auf Ihrer Badewanne aus. Nach der korrekten Ausrichtung des Auslaufs ziehen Sie die Sechskantverschraubung gut handfest mit dem entsprechenden Schraubenschlüssel fest. Kontrollieren Sie abschließend noch einmal den korrekten und festen Sitz der Auslaufs. Drehen Sie danach die entsprechenden Anschlussschläuche (21) rechts herum im Uhrzeigersinn in die entsprechenden Bohrungen auf der Unterseite des Auslaufs. Montieren Sie dann das T-Stück (20) an diese beiden Anschlussschläuche (21) unter der Verwendung der entsprechenden Dichtungen (9). Verbinden Sie dann den bauseits verlegten Zulaufanschluss an das T-Stück (20). Nach dem korrekten Anschluss öffnen Sie wieder die Wasserzufuhr.

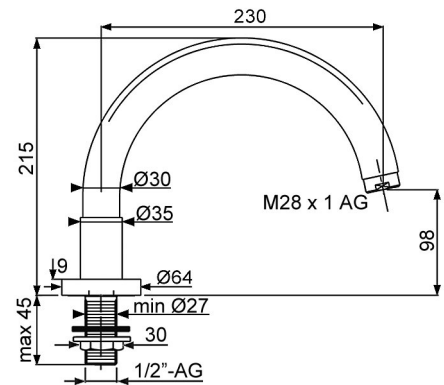
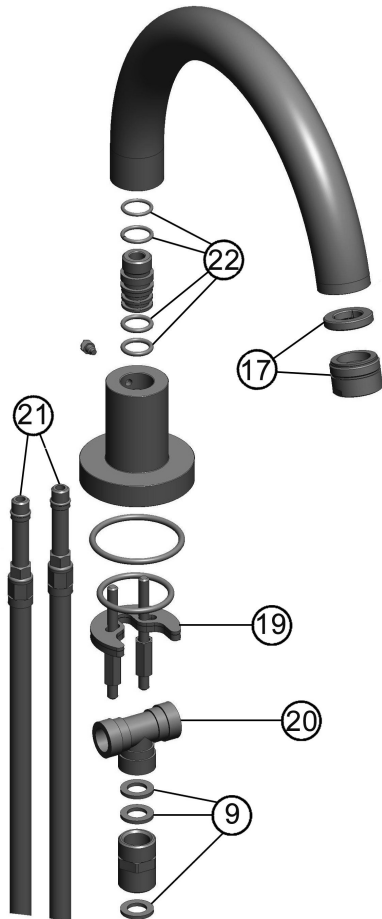
Kontrollieren Sie abschließend die Dichtigkeit der installierten Zulaufverbindungen und auch die Dichtigkeit der vorgenommenen Ablaufverbindungen!

Achtung: Lassen Sie Reparaturen generell durch einen autorisierten Sanitärinstallations-Fachbetrieb durchführen. DIBL' Ersatz- und Zubehörteile erhalten Sie bis zu 10 Jahre für Aufputz- bzw. 15 Jahre für Unterputzarmaturen nach Auslaufen der Serie bei einem autorisierten Sanitärinstallations-Fachbetrieb.

Technische Daten

DIBL'fix Schwenkbarer Gussauslauf zur Wannenrand- und Fliesenbankmontage (Art.-Nr. 022701)

- Oberflächen mit Trinkwasserkontakt frei von Nickelbeschichtung gemäß aktueller TrinkwV
- Seitlich schwenkbarer Gussauslauf (360° Schwenkbereich) mit Ausladung von 230 mm und Maximalhöhe von 215 mm mit Strahlregler M 28 x 1 Außengewinde mit Luftansaugung
- Messing-T-Stück mit 1/2" AG x 1/2" AG x 1/2" AG zum Anschluss der Zulaufleitung und zur Verbindung zum Auslauf über zwei flexible Edelstahl-Anschlusschläuche M 12 x 1 Außengewinde x 1/2" Überwurf-Innengewinde x 500 mm
- Schnell-Montage-Befestigung für Wannenrandstärke bzw. Fliesenbankstärke bis 40 mm
- Erforderliche Lochbohrung min. Ø 35 mm
- Runder Messing-Design-Sockel Ø 64 mm x 9 mm
- Eigensicher gegen Rückfließen durch integrierten Rückflussverhinderer
- Zur Wannenrandmontage und zur Fliesenbankmontage geeignet
- Durchflussrate 24,2 Liter pro Minute bei 3 bar Wasserdruck
- Fliesenbankmontage nur unter Verwendung einer der Montagehilfen (Artikel 892000, 893000 oder 894000 auf Seite 206)



9	036800	DIBL'fix Fiberring-Dichtung 1/2", einsetzbar in der Sanitärinstallation
17	002201	DIBL'fix Standard-Luftsprudler Außengewinde M 28 x 1, chrom
19	082700	DIBL'fix Befestigungsset, mit zwei Messing-Befestigungsbolzen Länge 70 mm, mit zwei Messing-Sechskant Größe 9 mm
20	017700	DIBL'fix Messing-T-Stück 1/2"-AG x 1/2"-AG x 1/2"-AG
21	017801	DIBL'fix Flexibler Edelstahl-Anschlusschlauch 1/2"-IG x M 10 x 350 mm, mit verlängerter Metallhülse, chrom
22	076100	DIBL'fix Dichtungssatz passend zum DIBL'fix Wannenrand-Gussauslauf 022701