



Montageanleitung, Pflegeanleitung und Garantie-Zertifikat **DIBL'top Einhebel-Spültischbatterie, Geräteabsperrventil (Art.-Nr. 305701)**

Sehr geehrte Kundin, sehr geehrter Kunde,

herzlichen Glückwunsch! Sie haben mit einer Armatur von DIBL' eine hervorragende Wahl getroffen. Es handelt sich hierbei um ein Qualitätserzeugnis von langer Lebensdauer, dass unter Berücksichtigung der Produktionsstandards gemäß den EU-Richtlinien hergestellt wurde. Wir bitten Sie, die nachstehenden Installations- und Wartungsvorschriften, sowie die Pflegetipps genau zu beachten.

Garantiebedingungen:

Das Produkt steht in seiner Herstellart, Funktion und Materialbeschaffenheit ab dem Kaufdatum für die Dauer von 5 Jahren unter Garantie. Die Garantie verpflichtet uns, bei berechtigter Beanstandung, zur kostenlosen Lieferung von Ersatzteilen oder einer einwandfreien Armatur gegen Rückgabe des fehlerhaften Artikels. Nicht unter Garantie stehen Verschleißteile (z. B. Luftsprudler), Schäden verursacht durch eine nicht fachgerechte Montage, unsachgemäße Behandlung und Pflege.

Bei der Installation ist zu beachten, dass das Wassernetz mit einem Filtersystem ausgerüstet ist, der die Armatur vor dem Eindringen von Fremdkörpern schützt. Bei Neuinstallationen bzw. Änderungen am Rohrnetz ist gemäß DIN 1988 vor der Installation der Sanitärarmaturen die fachgerechte Spülung der wasserführenden Leitungen durchzuführen. Bei Missachtung führen ansonsten eindringende Fremdpartikel unweigerlich zur Beschädigung der Kartusche.

Dieses Garantie-Zertifikat kann nur mit dem entsprechenden Rechnungsbeleg akzeptiert werden. Die Übernahme von Garantieverpflichtungen setzt außerdem voraus, dass die DIBL' Armaturen durch einen autorisierten Sanitärinstallations-Fachbetrieb fachgerecht montiert wurden.

Pflegetipps:

Verchromte, vergoldete und farbige Oberflächen sind empfindlich gegen kalklösende Mittel, säurehaltige Putzmittel und alle Arten von Scheuermitteln. Wir empfehlen Ihnen kleine Verschmutzungen nur mit klarem Wasser oder einer neutralen Seifenlauge zu entfernen. Reinigen Sie die Armatur anschließend mit einem weichen Baumwolltuch. Kalkablagerungen an Ihrer Armatur entfernen Sie bitte mit DIBL'clean oder einem neutralen Haushaltsreiniger. Bei einer Verminderung der Wassermenge, reinigen Sie den Luftsprudler bitte ebenfalls mit DIBL'clean oder einem neutralen Haushaltsreiniger. Den DIBL'clean Kalkreiniger erhalten Sie bei Ihrem ortsansässigen Sanitärinstallations-Fachbetrieb.

Achtung! Vor der Montage der Sanitärarmatur gewährleisten Sie die fachgerechte Spülung des wasserführenden Rohrnetzes. Schließen Sie zur Unterbrechung des Wasserzuflusses vor der Montage die entsprechenden Absteller.

Drehen Sie die flexiblen Anschlusschläuche bzw. Kupferanschlussrohre (12) im Uhrzeigersinn in die dafür vorgesehenen Anschlussbohrungen auf der Unterseite des Armaturenkörpers (1). Beachten Sie den korrekten Anschluss von Kaltwasser (rechte Bohrung) und Warmwasser (linke Bohrung). Drehen Sie dann den kurzen flexiblen Anschlusschlauch (15) in die mittige Bohrung des Armaturenkörpers (1). Montieren Sie die flexiblen Anschlusschläuche bzw. Kupferanschlussrohre (12 + 15) gut handfest im Armaturenkörper (1), aber verwenden Sie keine Zange zur weiteren Fixierung, da ansonsten die O-Ringe der flexiblen Anschlusschläuche bzw. der Kupferanschlussrohre gequetscht werden und es somit zu Undichtigkeiten bei den flexiblen Anschlusschläuchen bzw. bei den Kupferanschlussrohren kommen kann.

Schrauben Sie den Befestigungsbolzen (13) bis zum Anschlag in das dafür vorgesehene Befestigungsloch auf der Unterseite des Armaturenkörpers (1). Achten Sie auf die richtig feste Fixierung des Befestigungsbolzens (13). Bei Armaturen mit zwei Befestigungsbolzen nehmen Sie die Montage gleichlautend auch für den zweiten Befestigungsbolzen vor. Schieben Sie den Dichtungsring (14) über die flexiblen Anschlusschläuche bzw. über die Kupferanschlussrohre (12) und dann auch über den Befestigungsbolzen (13) bis zur Unterseite des Armaturenkörpers (1). Drücken Sie den Dichtungsring (14) in die dafür vorgesehene Einkerbung an der Unterseite des Armaturenkörpers (1). Bei Armaturen mit einem optionalem Design-Unterbau schieben Sie diesen bitte mit der Dichtung auf die Unterseite des Armaturenkörpers (1).

Stecken Sie nun die Armatur vorsichtig in das Hahnloch Ihres Spültisches. Halten Sie die Armatur bis zur endgültigen Fixierung mit Ihrer Hand fest, damit sie nicht in den Spültisch kippen kann. Schieben Sie von der Spültischunterseite aus den Dichtungshalbmond und danach den Befestigungs-Metallhalbmond aus dem Befestigungsset (13) auf den Befestigungsbolzen. Schrauben Sie danach die Sechskantverschraubung auf den Befestigungsbolzen. Vor der endgültigen Fixierung der Armatur richten Sie diese bitte entsprechend auf Ihrem Spültisch aus. Nach der korrekten Ausrichtung der Armatur ziehen Sie die Sechskantverschraubung gut handfest mit dem entsprechenden Schraub Schlüssel fest. Kontrollieren Sie abschließend noch einmal den korrekten und festen Sitz der Armatur.

Schließen Sie jetzt die flexiblen Anschlusschläuche bzw. die Kupferanschlussrohre (12) wie oben beschrieben an die Eckventile an. Fixieren Sie die Überwurfverschraubungen der flexiblen Anschlusschläuche im Uhrzeigersinn auf den Verschraubungen der Eckventile gut handfest. Schließen Sie dann den Wasserzulaufschlauch Ihrer Waschmaschine bzw. Spülmaschine an den flexiblen Anschlusschlauch (15) mit dem Übergangsstück gut handfest unter Verwendung von Dichthanf bzw. Dichtband an. Nach dem korrekten Anschluss öffnen Sie wieder die Wasserzufuhr an beiden Eckventilen.

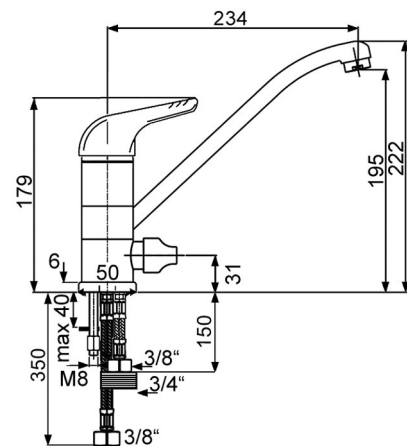
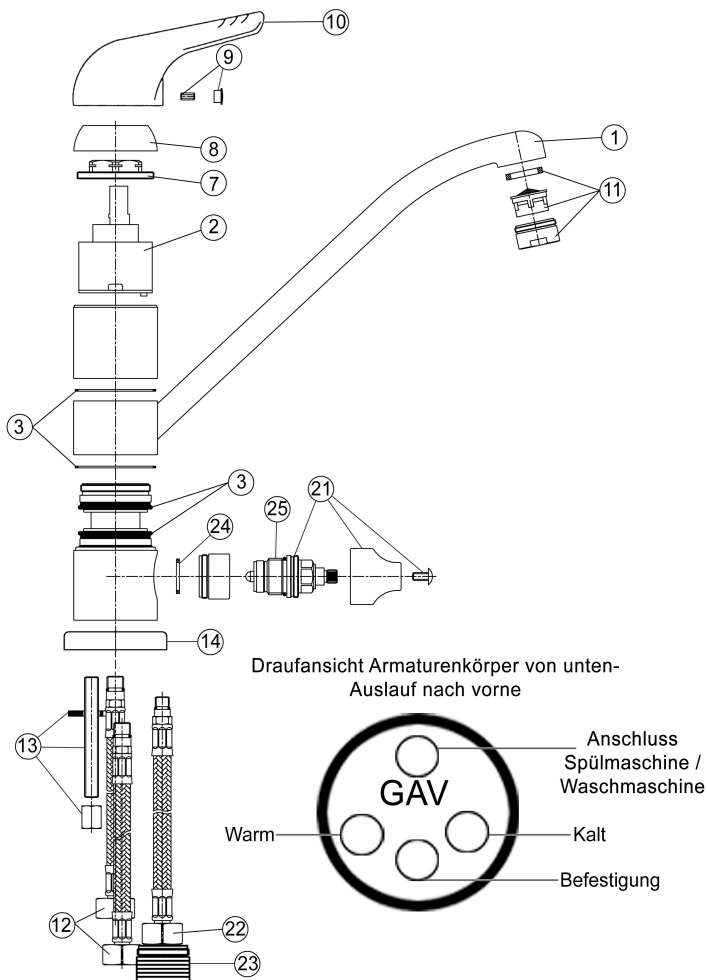
Kontrollieren Sie abschließend die Dichtigkeit der installierten Zulaufverbindungen und auch die Dichtigkeit der vorgenommenen Ablaufverbindungen!

Achtung: Lassen Sie Reparaturen generell durch einen autorisierten Sanitärinstallations-Fachbetrieb durchführen. DIBL' Ersatz- und Zubehörteile erhalten Sie bis zu 10 Jahre für Aufputz- bzw. 15 Jahre für Unterputzarmaturen nach Auslaufen der Serie bei einem autorisierten Sanitärinstallations-Fachbetrieb.

Technische Daten

DIBL' top Einhebel-Spültischbatterie, Geräteabsperrentil (Art.-Nr. 305701)

- Bauteile aus entzinkungsarmen Messing (MS 63) und aus hochwertigem Kunststoff
- Keramikkartusche mit Normalfunktion (Artikelnummer 005300)
- Optionaler Design-Unterbau (Messingguss) - Durchmesser 50 mm, Bauhöhe 6 mm
- Einschraubbare flexible Anschlusschläuche $\frac{3}{8}$ " x M 10 x 1 x 350 mm und einschraubbarer flexibler Anschluss Schlauch $\frac{3}{8}$ " x M 8 x 1 x 150 mm
- Inklusive Messing-Übergangsstück $\frac{3}{8}$ "-AG x $\frac{3}{4}$ "-AG zum Anschluss des Waschmaschinenschlauchs bzw. Spülmaschinenschlauchs
- Schnell-Montage-Befestigungs-System
- Schwenkbarer Gussauslauf (360° Schwenkbereich) - Luftsprudler M 24 x 1
- Ausladung 234 mm, Bauhöhe 222 mm
- Geräteabsperrentil für Spül- oder Waschmaschinenanschluss
- Durchflussrate 16,0 Liter pro Minute Mischwasser bei 3 bar Wasserdruck
- Optionales Zubehör = Universal-Spültisch-Stabilisierungsplatte (Artikelnummer 090100)



2	005300	DIBL'fix Keramikkartusche 42 mm - Normalfunktion, ohne Sockel
3	095000	DIBL'fix Spültisch-Dichtungsset
7	005500	DIBL'fix Messing-Sechskantverschraubung zur Fixierung der Keramikkartusche im Armaturenkörper, passend zur Kartuschengröße 42 mm
8	006901	DIBL'fix Kunststoff-Steck-Abdeckkappe zur Montage auf dem Armaturenkörper, passend zur Kartuschengröße 42 mm, verchromt
9	080000	DIBL'fix Kunststoff-Markierungsplättchen blau / rot und Sechskantschraube zur Fixierung des Griffhebels
10	000201	DIBL'fix Griff zur Serie DIBL' top, Grifaufnahme passend zur Kartuschengröße 40 mm und Kartuschengröße 42 mm, verchromt
11	002101	DIBL'fix Standard-Luftsprudler Außengewinde M 24 x 1, verchromt
12	010001	DIBL'fix Flexibler Edelstahl-Anschluss Schlauch $\frac{3}{8}$ "-IG x M 10 x 350 mm, verchromt
13	082600	DIBL'fix Befestigungsset, mit einem Messing-Befestigungsbolzen Länge 70 mm, mit einem Messing-Sechskant Größe 12 mm
14	013501	DIBL'fix Messing-Design-Unterbau mit Dichtungsring, Durchmesser 50 mm x Höhe 6 mm, verchromt
21	027401	DIBL'fix Ersatz-Spültisch-Geräteabsperrentil mit Messing-Betätigungsgriff, mit Oberteil $\frac{1}{2}$ ", verchromt
22	014501	DIBL'fix Flexibler Edelstahl-Anschluss Schlauch $\frac{3}{8}$ "-IG x M 8 x 150 mm, verchromt
23	014401	DIBL'fix Messing-Übergangsstück $\frac{3}{8}$ "-AG x $\frac{3}{4}$ "-AG, zum Anschluss des Waschmaschinen- bzw. Spülmaschinenschlauchs, verchromt
24	033000	DIBL'fix Fiberring-Dichtung zur Montage im Armaturenkörper im Geräteventil
25	007800	DIBL'fix Spezial-Oberteil $\frac{1}{2}$ " zum Spültisch-Geräteabsperrentil