



## **Montageanleitung, Pflegeanleitung und Garantie-Zertifikat** **DIBL' top Einhebel-Spültischbatterie zur Unterfenstermontage, Niederdruck (Art.-Nr. 305801)**

Sehr geehrte Kundin, sehr geehrter Kunde,

herzlichen Glückwunsch! Sie haben mit einer Armatur von DIBL' eine hervorragende Wahl getroffen. Es handelt sich hierbei um ein Qualitätserzeugnis von langer Lebensdauer, dass unter Berücksichtigung der Produktionsstandards gemäß den EU-Richtlinien hergestellt wurde. Wir bitten Sie, die nachstehenden Installations- und Wartungsvorschriften, sowie die Pflegetipps genau zu beachten.

### Garantiebedingungen:

Das Produkt steht in seiner Herstellart, Funktion und Materialbeschaffenheit ab dem Kaufdatum für die Dauer von 5 Jahren unter Garantie. Die Garantie verpflichtet uns, bei berechtigter Beanstandung, zur kostenlosen Lieferung von Ersatzteilen oder einer einwandfreien Armatur gegen Rückgabe des fehlerhaften Artikels. Nicht unter Garantie stehen Verschleißteile (z. B. Luftsprudler), Schäden verursacht durch eine nicht fachgerechte Montage, unsachgemäße Behandlung und Pflege.

Bei der Installation ist zu beachten, dass das Wassernetz mit einem Filtersystem ausgerüstet ist, der die Armatur vor dem Eindringen von Fremdkörpern schützt. Bei Neuinstallationen bzw. Änderungen am Rohrnetz ist gemäß DIN 1988 vor der Installation der Sanitärarmaturen die fachgerechte Spülung der wasserführenden Leitungen durchzuführen. Bei Missachtung führen ansonsten eindringende Fremdpartikel unweigerlich zur Beschädigung der Kartusche.

**Dieses Garantie-Zertifikat kann nur mit dem entsprechenden Rechnungsbeleg akzeptiert werden. Die Übernahme von Garantieverpflichtungen setzt außerdem voraus, dass die DIBL' Armaturen durch einen autorisierten Sanitärinstallations-Fachbetrieb fachgerecht montiert wurden.**

### Pflegetipps:

Verchromte, vergoldete und farbige Oberflächen sind empfindlich gegen kalklösende Mittel, säurehaltige Putzmittel und alle Arten von Scheuermitteln. Wir empfehlen Ihnen kleine Verschmutzungen nur mit klarem Wasser oder einer neutralen Seifenlauge zu entfernen. Reinigen Sie die Armatur anschließend mit einem weichen Baumwolltuch. Kalkablagerungen an Ihrer Armatur entfernen Sie bitte mit DIBL'clean oder einem neutralen Haushaltsreiniger. Bei einer Verminderung der Wassermenge, reinigen Sie den Luftsprudler bitte ebenfalls mit DIBL'clean oder einem neutralen Haushaltsreiniger. Den DIBL'clean Kalkreiniger erhalten Sie bei Ihrem ortsansässigen Sanitärinstallations-Fachbetrieb.

**Achtung!** Vor der Montage der Sanitärarmatur gewährleisten Sie die fachgerechte Spülung des wasserführenden Rohrnetzes. Schließen Sie zur Unterbrechung des Wasserzuflusses vor der Montage die entsprechenden Absteller.

**ES IST TECHNISCH KORREKT, DASS DER ARMATURENKÖRPER MIT DEM PROFILAUSLAUF BEWEGUNGSSPIEL IN DEM ARMATURENTEIL MIT DEM BAJONETTVERSCHLUSS HAT. NUR SO IST LANGFRISTIG EIN EINFACHES HERAUSZIEHEN BZW. HEREINSTECKEN DER ARMATUR GEWÄHRLEISTET.**

Zur Nutzung der Spezialfunktion dieser Armatur drehen Sie den Bajonettverschluss gegen den Uhrzeigersinn leicht lose bis Sie die Armatur aus dem Armaturenkörper mit dem Bajonettverschluss leicht herausziehen können. Halten Sie den Armaturenkörper während des LöSENS bzw. des Fixierens immer mit einer Hand fest, damit dieser nicht in das Spülbecken fallen kann.

Drehen Sie die flexiblen Anschlussschläuche bzw. Kupferanschlussrohre (12 + 15) im Uhrzeigersinn in die dafür vorgesehenen Anschlussbohrungen auf der Unterseite des Armaturenkörpers (1) bzw. in die bereits vormontierten Kupferanschlussstücke (17 + 18). Montieren Sie die flexiblen Anschlussschläuche bzw. Kupferanschlussrohre (12 + 15) gut handfest im Armaturenkörper (1) bzw. in den Kupferanschlussstücken (17 + 18), aber verwenden Sie keine Zange zur weiteren Fixierung, da ansonsten die O-Ringe der flexiblen Anschlussschläuche bzw. der Kupferanschlussrohre gequetscht werden und es somit zu Undichtigkeiten bei den flexiblen Anschlussschläuchen bzw. bei den Kupferanschlussrohren kommen kann.

### **Speziell bei Niederdruckbatterien achten Sie bitte auf den richtigen Anschluss der flexiblen Anschlussschläuche (12 + 15):**

**Anschlussschlauch 1:** Der flexible Anschlussschlauch „1“ (15) ist für den Anschluss an das Eckventil. Dieser muss in die mittige Bohrung im Armaturenkörper gegenüber der Bohrung für den Befestigungsbolzen montiert werden.

**Anschlussschlauch 2:** Der flexible Anschlussschlauch „2“ (12) „mit der Markierung blauer Pfeil in die Gegenrichtung der Armatur“ ist für den Anschluss an die Kaltwasserseite des Elektro-Untertischspeichers vorgesehen. Dieser muss in die linke Bohrung im Armaturenkörper (bei Ansicht auf die Armatur von vorne) montiert werden.

**Anschlussschlauch 3:** Der flexible Anschlussschlauch „3“ (12) „mit der Markierung roter Pfeil in Richtung der Armatur“ ist für den Anschluss an die Warmwasserseite des Elektro-Untertischspeichers vorgesehen. Dieser muss in die rechte Bohrung im Armaturenkörper (bei Ansicht auf die Armatur von vorne) montiert werden.

Schieben Sie den Armaturenkörper (1) mit dem Bajonettverschluss (24) auf die Unterseite des Armaturenkörpers (1) und fixieren Sie beide Teile miteinander, indem Sie die Bajonettverschraubung (24) im Uhrzeigersinn handfest ziehen. Schieben Sie den Dichtungsring (14) über die flexiblen Anschlussschläuche bzw. über die Kupferanschlussrohre (12) und dann auch über den Befestigungsbolzen (13) bis zur Unterseite des Armaturenkörpers (1). Drücken Sie den Dichtungsring (14) in die dafür vorgesehene Einkerbung an der Unterseite des Armaturenkörpers (1). Bei Armaturen mit einem optionalem Design-Unterbau schieben Sie diesen bitte mit der Dichtung auf die Unterseite des Armaturenkörpers (1).

Stecken Sie nun die Armatur vorsichtig in das Hahnloch Ihres Spültisches. Halten Sie die Armatur bis zur endgültigen Fixierung mit Ihrer Hand fest, damit sie nicht in den Spültisch kippen kann. Schieben Sie von der Spültischunterseite aus die Dichtung und danach die Edelstahlunterlegscheibe auf den Befestigungsbolzen. Schrauben Sie danach die Sechskantverschraubung auf den Befestigungsbolzen. Vor der endgültigen Fixierung der Armatur richten Sie diese bitte entsprechend auf Ihrem Spültisch aus. Nach der korrekten Ausrichtung der Armatur ziehen Sie die Sechskantverschraubung gut handfest mit dem entsprechenden Schraubenschlüssel fest. Kontrollieren Sie abschließend noch einmal den korrekten und festen Sitz der Armatur.

Schließen Sie jetzt die flexiblen Anschlussschläuche bzw. die Kupferanschlussrohre (12 + 15) wie oben beschrieben an das Eckventil bzw. an den Elektro-Untertischspeicher an. Fixieren Sie die Überwurfverschraubungen der flexiblen Anschlussschläuche im Uhrzeigersinn auf den Verschraubungen gut handfest. Nach dem korrekten Anschluss öffnen Sie wieder die Wasserzufuhr am Eckventil. Achten Sie darauf, dass vor dem Einschalten des Elektro-Untertischspeichers dieser mit Wasser gefüllt ist.

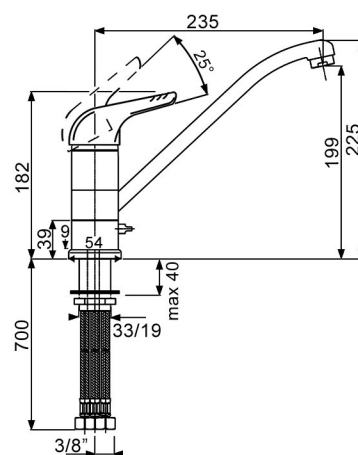
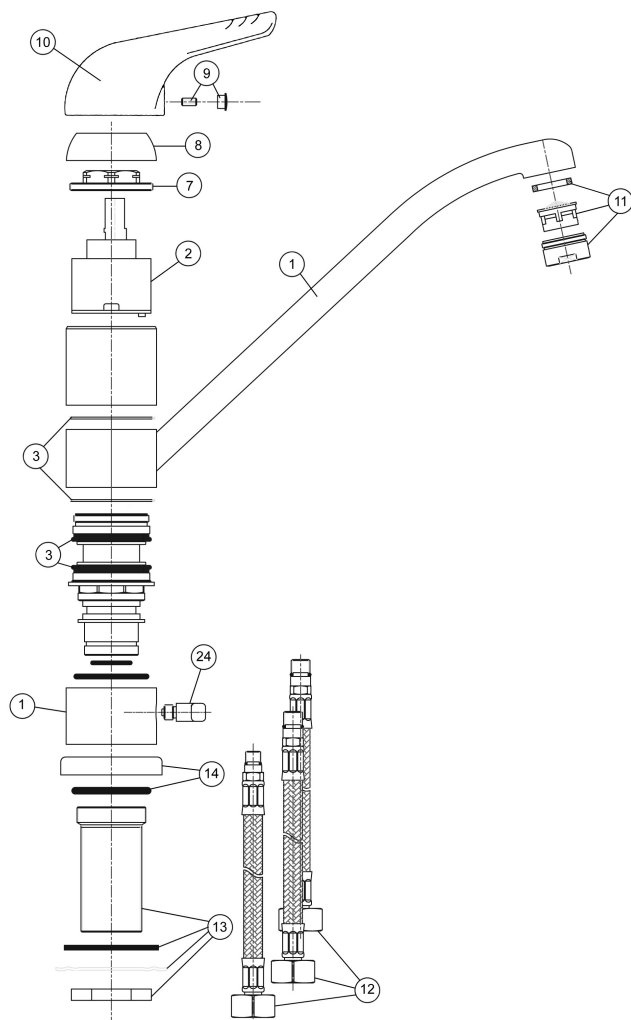
Kontrollieren Sie abschließend die Dichtigkeit der installierten Zulaufverbindungen und auch die Dichtigkeit der vorgenommenen Ablaufverbindungen!

**Achtung: Lassen Sie Reparaturen generell durch einen autorisierten Sanitärinstallations-Fachbetrieb durchführen. DIBL' Ersatz- und Zubehörteile erhalten Sie bis zu 10 Jahre für Aufputz- bzw. 15 Jahre für Unterputzarmaturen nach Auslaufen der Serie bei einem autorisierten Sanitärinstallations-Fachbetrieb.**

## Technische Daten

### DIBL'top Einhebel-Spültischbatterie zur Unterfenstermontage, Niederdruck (Art.-Nr. 305801)

- Bauteile aus zinkungsarmen Messing (MS 63) und aus hochwertigem Kunststoff
- Keramikkartusche mit Normalfunktion (Artikelnummer 005300)
- Design-Unterbau (Messingguss) - Durchmesser 54 mm, Bauhöhe 9 mm
- Einschraubbare flexible Anschlusschläuche 3/8" x M 10 x 1 x 700 mm
- Schnell-Montage-Befestigungs-System
- Schwenkbarer Profilauslauf (360° Schwenkbereich) - Strahlregler M 24 x 1
- Bajonettverschluss zum einfachen Herausnehmen bzw. zum seitlichen Umlegen des Armaturenkörpers ins Spülbecken
- Geeignet zur Unterfenstermontage (erforderliche Fenstersockelhöhe 50 mm)
- Ausladung 235 mm, Bauhöhe 225 mm (inklusive Design-Unterbau)
- Niederdruckausführung für drucklose Untertischspeicher
- Durchflussrate 7,5 Liter pro Minute Mischwasser bei 3 bar Wasserdruck
- Optionales Zubehör = Universal-Spültisch-Stabilisierungsplatte (Artikelnummer 090100)



2	005300	DIBL'fix Keramikkartusche 42 mm - Normalfunktion, ohne Sockel
3	006500	DIBL'fix Spültisch-Dichtungsset
7	005500	DIBL'fix Messing-Sechskantverschraubung zur Fixierung der Keramikkartusche im Armaturenkörper, passend zur Kartuschengröße 42 mm
8	006901	DIBL'fix Kunststoff-Steck-Abdeckkappe zur Montage auf dem Armaturenkörper, passend zur Kartuschengröße 42 mm, chrom
9	080000	DIBL'fix Kunststoff-Markierungsplättchen blau / rot und Sechskantschraube zur Fixierung des Griffhebels
10	000201	DIBL'fix Griff zur Serie DIBL'top, Griffaufnahme passend zur Kartuschengröße 40 mm und Kartuschengröße 42 mm, chrom
11	002401	DIBL'fix Standard-Strahlregler, Außengewinde M 24 x 1, chrom
12	014001	DIBL'fix Flexibler Edelstahl-Anschlusschlauch 3/8"-IG x M 10 x 700 mm, chrom
13	013600	DIBL'fix Befestigungsset mit Bolzen, Messing-Sechskant-Überwurfmutter, Unterlegscheibe, Fiberring-Dichtung und Dichtungsring
24	027501	DIBL'fix Spezial-Schraube zum Bajonettverschluss zur Unterfenstermontage, chrom

DIBL' GmbH, Rükertstr. 18 a/b, 58675 Hemer

Telefon = 02372-969846 – Telefax = 02372-969848 – E-Mail = info@dibl-armaturen.de – Internet = www.dibl-armaturen.de  
 Amtsgericht Iserlohn HRB 2447 – Geschäftsführer Björn Langendorf – Sitz Hemer