



Montageanleitung, Pflegeanleitung und Garantie-Zertifikat **DIBL'tech Einhebel-Spültisch-Wandbatterie, Auslauflänge 100 mm (Art.-Nr. 506301)**

Sehr geehrte Kundin, sehr geehrter Kunde,

herzlichen Glückwunsch! Sie haben mit einer Armatur von DIBL' eine hervorragende Wahl getroffen. Es handelt sich hierbei um ein Qualitätserzeugnis von langer Lebensdauer, dass unter Berücksichtigung der Produktionsstandards gemäß den EU-Richtlinien hergestellt wurde. Wir bitten Sie, die nachstehenden Installations- und Wartungsvorschriften, sowie die Pflegetipps genau zu beachten.

Garantiebedingungen:

Das Produkt steht in seiner Herstellart, Funktion und Materialbeschaffenheit ab dem Kaufdatum für die Dauer von 5 Jahren unter Garantie. Die Garantie verpflichtet uns, bei berechtigter Beanstandung, zur kostenlosen Lieferung von Ersatzteilen oder einer einwandfreien Armatur gegen Rückgabe des fehlerhaften Artikels. Nicht unter Garantie stehen Verschleißteile (z. B. Strahlregler), Schäden verursacht durch eine nicht fachgerechte Montage, unsachgemäße Behandlung und Pflege.

Bei der Installation ist zu beachten, dass das Wassernetz mit einem Filtersystem ausgerüstet ist, der die Armatur vor dem Eindringen von Fremdkörpern schützt. Bei Neuinstallationen bzw. Änderungen am Rohrnnetz ist gemäß DIN 1988 vor der Installation der Sanitärarmaturen die fachgerechte Spülung der wasserführenden Leitungen durchzuführen. Bei Missachtung führen ansonsten eindringende Fremdpartikel unweigerlich zur Beschädigung der Kartusche.

Dieses Garantie-Zertifikat kann nur mit dem entsprechenden Rechnungsbeleg akzeptiert werden. Die Übernahme von Garantieverpflichtungen setzt außerdem voraus, dass die DIBL' Armaturen durch einen autorisierten Sanitärinstallations-Fachbetrieb fachgerecht montiert wurden.

Pflegetipps:

Verchromte, vergoldete und farbige Oberflächen sind empfindlich gegen kalklösende Mittel, säurehaltige Putzmittel und alle Arten von Scheuermitteln. Wir empfehlen Ihnen kleine Verschmutzungen nur mit klarem Wasser oder einer neutralen Seifenlauge zu entfernen. Reinigen Sie die Armatur anschließend mit einem weichen Baumwolltuch. Kalkablagerungen an Ihrer Armatur entfernen Sie bitte mit DIBL'clean oder einem neutralen Haushaltessig. Bei einer Verminderung der Wassermenge, reinigen Sie den Strahlregler bitte ebenfalls mit DIBL'clean oder einem neutralen Haushaltreiniger. Den DIBL'clean Kalkreiniger erhalten Sie bei Ihrem ortsansässigen Sanitärinstallations-Fachbetrieb.

Drehen Sie die S-Anschlüsse mit dem Anschlussgewinde $\frac{1}{2}$ " (4) im Uhrzeigersinn unter Verwendung von Dichthanf bzw. Dichtband in die entsprechenden Wandanschlüsse. Ziehen Sie diese bitte mit dem entsprechenden Montageschlüssel gut handfest an. Drehen Sie dann die Messing-Schraubrosetten (5) mit dem $\frac{3}{4}$ "-Gewinde auf die S-Anschlüsse bis diese bündig zur Wand abschließen. Legen Sie die Fiberringdichtungen $\frac{3}{4}$ " (6) in die Anschlussmutter der Aufputzbatterie und schrauben Sie dann die Anschlussmutter im Uhrzeigersinn gut handfest auf die S-Anschlüsse (4). Stecken Sie abschließend den S-Profilauslauf (12) vollständig in den Brauseabgang und fixieren Sie den Auslauf mit der Überwurfmutter entsprechend im Uhrzeigersinn.

Achtung! Vor der Montage der Sanitärarmatur gewährleisten Sie die fachgerechte Spülung des wasserführenden Rohrnetzes. Schließen Sie zur Unterbrechung des Wasserzuflusses vor der Montage die entsprechenden Absteller.

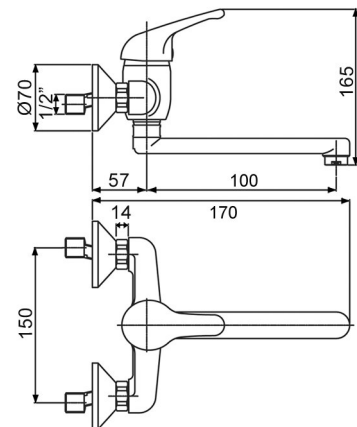
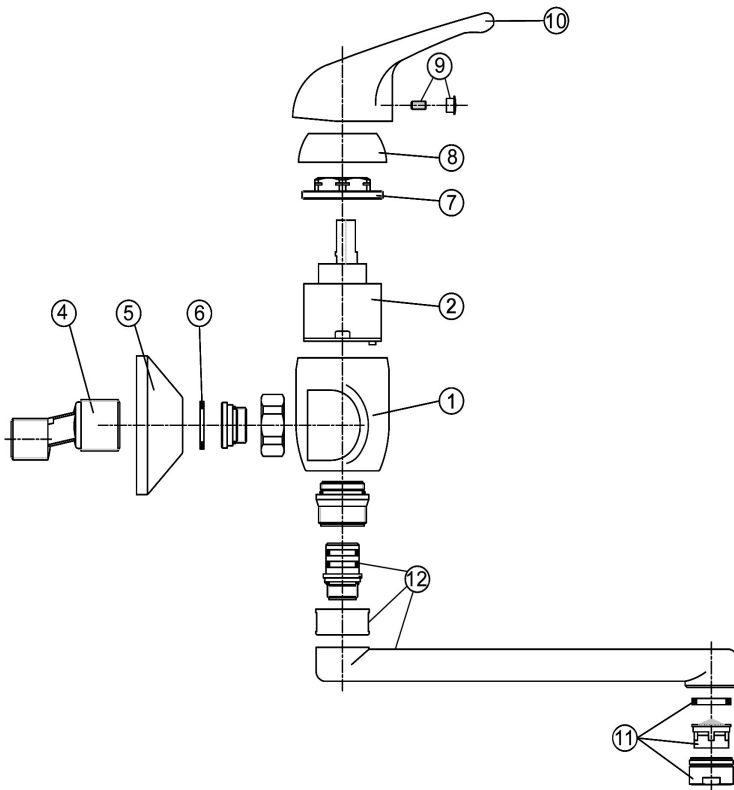
Kontrollieren Sie abschließend die Dichtigkeit der installierten Zulaufverbindungen und auch die Dichtigkeit der vorgenommenen Ablaufverbindungen!

Achtung: Lassen Sie Reparaturen generell durch einen autorisierten Sanitärinstallations-Fachbetrieb durchführen. DIBL' Ersatz- und Zubehörteile erhalten Sie bis zu 10 Jahre für Aufputz- bzw. 15 Jahre für Unterputzarmaturen nach Auslaufen der Serie bei einem autorisierten Sanitärinstallations-Fachbetrieb.

Technische Daten

DIBL'tech Einhebel-Spültisch-Wandatterie, Auslauflänge 100 mm (Art.-Nr. 506301)

- Bauteile aus entzinkungsarmen Messing (MS 63) und aus hochwertigem Kunststoff
- Keramikkartusche mit Normalfunktion (Artikelnummer 005300)
- Inklusive S-Anschlüsse 1/2"-AG x 3/4"-AG mit Messing-Wandrosetten Ø 70 mm
- Schwenkbarer S-Profilauslauf 3/4"-Überwurf-IG x 100 mm Länge (180° Schwenkbereich)
- Luftsprudler M 24 x 1
- Ausladung 157 mm, Bauhöhe 165 mm
- Stichmaß 150 mm (+/- 20 mm)
- Durchflussrate 19,0 Liter pro Minute Mischwasser bei 3 bar Wasserdruck
- Prüfnummer PA-IX 9068/IA
- Optionales Zubehör = Geräteabsperrventil-Set zu Wandbatterie (Artikelnummer 097701)



2	005300	DIBL'fix Keramikkartusche 42 mm - Normalfunktion, ohne Socket
4	083800	DIBL'fix S-Anschluss mit Schalldämpfer - Standardausführung
4	083900	DIBL'fix S-Anschluss - Standardausführung
5	089901	DIBL'fix Messing-Schraubrossette zu S-Anschlüssen - Standardausführung, Durchmesser 70 mm, Tiefe 26 mm, chrom
6	038500	DIBL'fix Fiberring-Dichtung 3/4", einsetzbar in der Sanitärinstallation
7	005500	DIBL'fix Messing-Sechskantverschraubung zur Kartuschenfixierung, passend zur Kartuschengröße 42 mm
8	006901	DIBL'fix Kunststoff-Steck-Abdeckkappe zur Montage auf dem Armaturenkörper, passend zur Kartuschengröße 42 mm, chrom
9	080000	DIBL'fix Markierungsplättchen und Sechskantschraube zum Griffhebel
10	000401	DIBL'fix Griffhebel zur Serie DIBL'tech, Griffaufnahme passend zur Kartuschengröße 40 mm und Kartuschengröße 42 mm, chrom
11	002101	DIBL'fix Standard-Luftsprudler Außengewinde M 24 x 1, chrom
12	060201	DIBL'fix Flacher Profilrohr-Auslauf, S-Form, Ausladung 100 mm, chrom