

Montageanleitung, Pflegeanleitung und Garantie-Zertifikat **DIBL'fit Brausegarnitur 1150 mm (Art.-Nr. 852501)**



Sehr geehrte Kundin, sehr geehrter Kunde,

herzlichen Glückwunsch! Sie haben mit einer Armatur von DIBL' eine hervorragende Wahl getroffen. Es handelt sich hierbei um ein Qualitätserzeugnis von langer Lebensdauer, dass unter Berücksichtigung der Produktionsstandards gemäß den EU-Richtlinien hergestellt wurde. Wir bitten Sie, die nachstehenden Installations- und Wartungsvorschriften, sowie die Pflegetipps genau zu beachten.

Garantiebedingungen:

Das Produkt steht in seiner Herstellart, Funktion und Materialbeschaffenheit ab dem Kaufdatum für die Dauer von 5 Jahren unter Garantie. Die Garantie verpflichtet uns, bei berechtigter Beanstandung, zur kostenlosen Lieferung von Ersatzteilen oder einer einwandfreien Armatur gegen Rückgabe des fehlerhaften Artikels. Nicht unter Garantie stehen Verschleißteile (z. B. Strahlregler), Schäden verursacht durch eine nicht fachgerechte Montage, unsachgemäße Behandlung und Pflege.

Bei der Installation ist zu beachten, dass das Wassernetz mit einem Filtersystem ausgerüstet ist, der die Armatur vor dem Eindringen von Fremdkörpern schützt. Bei Neuinstallationen bzw. Änderungen am Rohrnetz ist gemäß DIN 1988 vor der Installation der Sanitärarmaturen die fachgerechte Spülung der wasserführenden Leitungen durchzuführen. Bei Missachtung führen ansonsten eindringende Fremdpartikel unweigerlich zur Beschädigung der Kartusche.

Dieses Garantie-Zertifikat kann nur mit dem entsprechenden Rechnungsbeleg akzeptiert werden. Die Übernahme von Garantieverpflichtungen setzt außerdem voraus, dass die DIBL' Armaturen durch einen autorisierten Sanitärinstallations-Fachbetrieb fachgerecht montiert wurden.

Pflegetipps:

Verchromte, vergoldete und farbige Oberflächen sind empfindlich gegen kalklösende Mittel, säurehaltige Putzmittel und alle Arten von Scheuermitteln. Wir empfehlen Ihnen kleine Verschmutzungen nur mit klarem Wasser oder einer neutralen Seifenlauge zu entfernen. Reinigen Sie die Armatur anschließend mit einem weichen Baumwolltuch. Kalkablagerungen an Ihrer Armatur entfernen Sie bitte mit DIBL'clean oder einem neutralen Haushaltsreiniger. Bei einer Verminderung der Wassermenge, reinigen Sie den Luftsprudler bitte ebenfalls mit DIBL'clean oder einem neutralen Haushaltsreiniger. Den DIBL'clean Kalkreiniger erhalten Sie bei Ihrem ortsansässigen Sanitärinstallations-Fachbetrieb.

Bohren Sie ein Loch zur Aufnahme des beiliegenden 8er Dübels (29) an der von Ihnen gewünschten Position für das obere Ende der Brausestange. Schieben Sie dann den Dübel in das Bohrloch, entfernen Sie die Abdeckkappe vom Wandanschlussstück (27) und drücken Sie die graue Fixierplatte aus dem Befestigungsset (29) dann in die Rückseite des Wandanschlussstücks (27). Stecken Sie dann das Brauserohr (26) in das obere Wandanschlussstück (27). Drehen Sie das Brauserohr (26) so herum, dass Sie die Schraube aus dem Befestigungsset (29) von vorne durch das Wandanschlussstück (27), dann durch das Brauserohr (26) und anschließend durch die entsprechende Aufnahme in der Fixierplatte aus dem Befestigungsset (29) im hinteren Teil des Wandanschlussstücks (27) passt. Sollte auf der Länge der Brausestange der Fliesenspiegel enden, dann verwenden Sie das optional beiliegende Fliesendistanzstück aus dem Befestigungsset (29) anstelle der Fixierplatte. Ziehen Sie diese Schraube dann im Uhrzeigersinn gut handfest an, so dass das Brauserohr (26) im Wandanschlussstück (27) fixiert ist und das Wandanschlussstück (27) fest auf der Wand sitzt.

Sollte das Schiebeelement (28) noch nicht auf dem Brauserohr (26) vormontiert sein, dann stecken Sie das Schiebeelement (28) von unten auf das Brauserohr (26). Sollte das Schiebeelement (28) nur schwer auf das Brauserohr zu schieben sein, dann lösen Sie das Feststellrad gegen den Uhrzeigersinn auf der linken Seite des Schiebeelements (28) entsprechend so weit, dass Sie das Schiebeelement nun leicht auf das Brauserohr (26) schieben können. Da das Schiebeelement eine konische Brauseschlauchaufnahme hat, achten Sie darauf dass das Schiebeelement (28) richtig herum auf dem Brauserohr (26) sitzt. Die Brauseschlauchaufnahme läuft konisch von oben nach unten zu, d. h. die größere Öffnung für den Brauseschlauch muss hierbei oben sein.

Schieben Sie dann das untere Wandanschlussstück (27) auf das Brauserohr (26) und installieren Sie das untere Wandanschlussstück (27) genau so wie zuvor das obere Wandanschlussstück. Drehen Sie dann den Brauseschlauch (31) mit der Rändelmutter im Uhrzeigersinn unter Verwendung der entsprechenden Dichtung an den Brauseabgang der Armatur. Verbinden Sie anschließend unter Verwendung der entsprechenden Dichtung die Handbrause (30) mit dem Brauseschlauch (31), indem Sie das Konusgewinde des Brauseschlauchs (31) gut handfest im Uhrzeigersinn auf das 1/2"-Außengewinde der Handbrause (30) drehen. Stecken Sie dann die Handbrause in die Konusaufnahme des Schiebeelements (28).

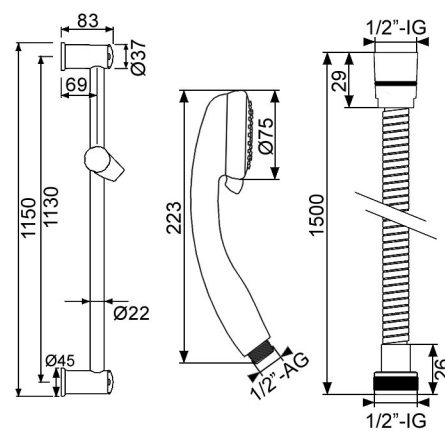
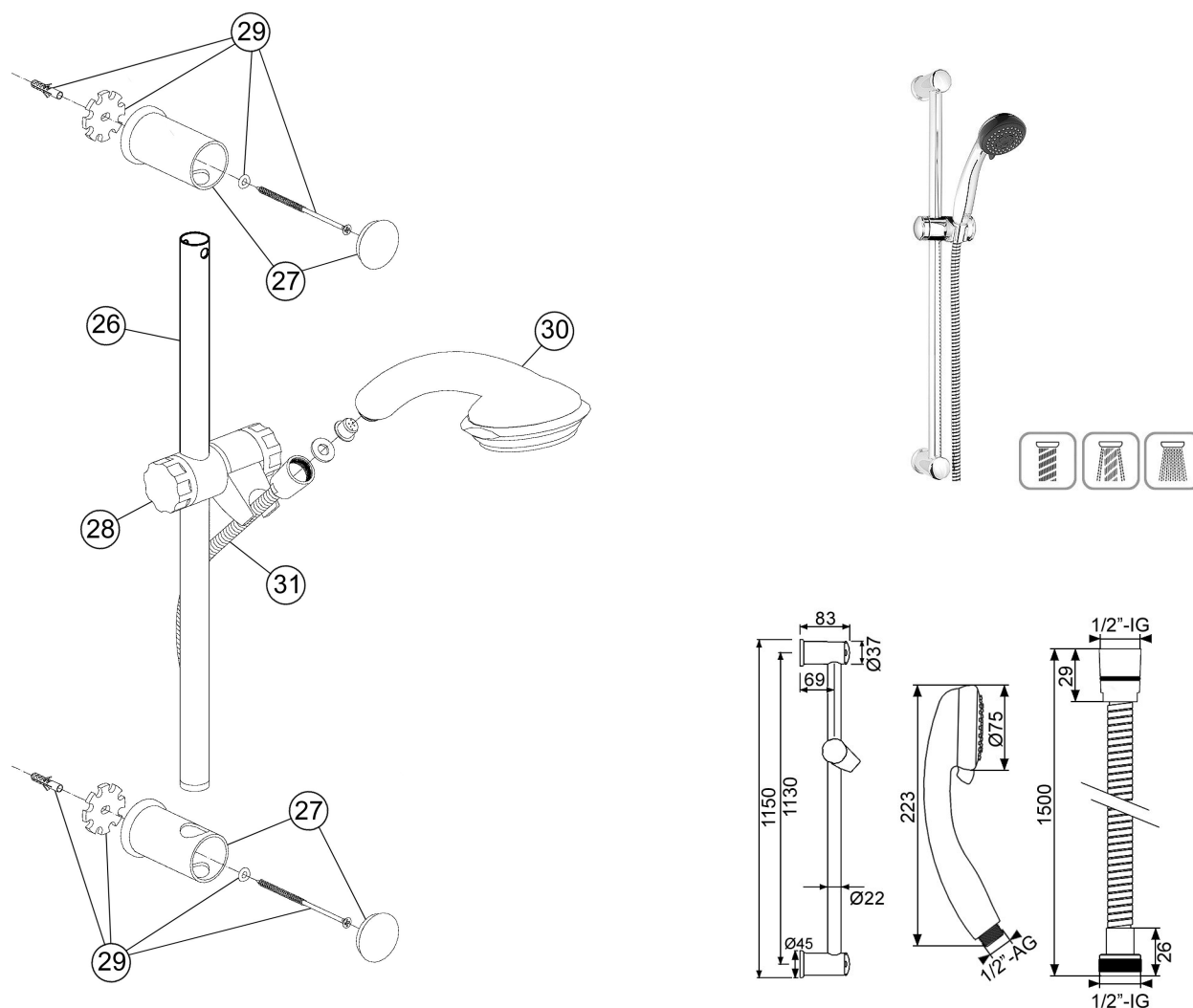
Kontrollieren Sie abschließend die Dichtigkeit der installierten Zulaufverbindungen und auch die Dichtigkeit der vorgenommenen Ablaufverbindungen!

Achtung: Lassen Sie Reparaturen generell durch einen autorisierten Sanitärinstallations-Fachbetrieb durchführen. DIBL' Ersatz- und Zubehörteile erhalten Sie bis zu 10 Jahre für Aufputz- bzw. 15 Jahre für Unterputzarmaturen nach Auslaufen der Serie bei einem autorisierten Sanitärinstallations-Fachbetrieb.

Technische Daten

DIBL'fit Brausegarnitur 1150 mm (Art.-Nr. 852501)

- Oberflächen mit Trinkwasserkontakt frei von Nickelbeschichtung gemäß aktueller TrinkwV
- Set mit Brausestange mit rundem Brauserohr $\varnothing 22$ mm x 964 mm (Artikel 854301), Kunststoff-Dreistrahl-Antikalk-Handbrause (Artikel 856301) und kunststoffummanteltem Brauseschlauch 1500 mm (Artikel 853601)
- Genaue Beschreibung zur Brausestange (Artikel 854301) auf Seite 284
- Genaue Beschreibung zur Dreistrahl-Handbrause (Artikel 856301) auf Seite 295
- Genaue Beschreibung zum Brauseschlauch (Artikel 853601) auf Seite 297
- Mit einem Kunststoff-Fliesendistanzstück $\varnothing 45$ x 7 mm
- Durchflussrate ohne Reduzierdüse 14,0 Liter (Regenstrahl), 13,0 Liter (Massagestrahl) und 13,0 Liter (Regenstrahl + Massagestrahl) pro Minute bei 3 bar Wasserdruck
- Optionales Zubehör = Draht-Clip-Seifenkorb (Artikel 861501 auf Seite 284) oder alternativ Kunststoff-Clip-Seifenschale (Artikel 861701 auf Seite 284)



26	071301	DIBL'fix Rundes Edelstahl-Brauserohr 1130 mm, Rohrdurchmesser 22 mm, chrom (ab Baujahr 05/2014)
26	071401	DIBL'fix Rundes Edelstahl-Brauserohr 1100 mm, Rohrdurchmesser 22 mm, chrom (bis Baujahr 04/2014)
27	088001	DIBL'fix Kunststoff-Wandanschlussstück zur Montage oben oder unten, passend zum Rohrdurchmesser 22 mm, chrom (ab Baujahr 05/2014)
27	072601	DIBL'fix Kunststoff-Wandanschlussstück zur Montage oben oder unten, passend zum Rohrdurchmesser 22 mm, chrom (bis Baujahr 04/2014)
28	080901	DIBL'fit Kunststoff-Schiebeelement, universell passend zu runden Brauserohren mit einem Durchmesser von 22 mm, chrom
29	088100	DIBL'fix Befestigungsset, bestehend aus zwei Dübel, zwei Schrauben, zwei Fixierplatten und einem Fliesendistanzstück (ab Baujahr 05/2014)
29	072700	DIBL'fix Befestigungsset, bestehend aus zwei Dübel, zwei Schrauben, zwei Unterlegscheiben (bis Baujahr 04/2014)
30	856301	DIBL'fit Dreistrahl-Antikalk-Handbrause mit Wasserreduzierdüse, chrom
31	853601	DIBL'fit Kunststoffummantelter Brauseschlauch 1500 mm, chrom