



Montageanleitung, Pflegeanleitung und Garantie-Zertifikat **DIBL'fit Schlauchbrauseset zur Frisör-Waschtischmontage (Art.-Nr. 955501)**

Sehr geehrte Kundin, sehr geehrter Kunde,

herzlichen Glückwunsch! Sie haben mit einer Armatur von DIBL' eine hervorragende Wahl getroffen. Es handelt sich hierbei um ein Qualitätserzeugnis von langer Lebensdauer, dass unter Berücksichtigung der Produktionsstandards gemäß den EU-Richtlinien hergestellt wurde. Wir bitten Sie, die nachstehenden Installations- und Wartungsvorschriften, sowie die Pflegetipps genau zu beachten.

Garantiebedingungen:

Das Produkt steht in seiner Herstellart, Funktion und Materialbeschaffenheit ab dem Kaufdatum für die Dauer von 5 Jahren unter Garantie. Die Garantie verpflichtet uns, bei berechtigter Beanstandung, zur kostenlosen Lieferung von Ersatzteilen oder einer einwandfreien Armatur gegen Rückgabe des fehlerhaften Artikels. Nicht unter Garantie stehen Verschleißteile (z. B. Strahlregler), Schäden verursacht durch eine nicht fachgerechte Montage, unsachgemäße Behandlung und Pflege.

Bei der Installation ist zu beachten, dass das Wassernetz mit einem Filtersystem ausgerüstet ist, der die Armatur vor dem Eindringen von Fremdkörpern schützt. Bei Neuinstallationen bzw. Änderungen am Rohrnetz ist gemäß DIN 1988 vor der Installation der Sanitärarmaturen die fachgerechte Spülung der wasserführenden Leitungen durchzuführen. Bei Missachtung führen ansonsten eindringende Fremdpartikel unweigerlich zur Beschädigung der Kartusche.

Dieses Garantie-Zertifikat kann nur mit dem entsprechenden Rechnungsbeleg akzeptiert werden. Die Übernahme von Garantieverpflichtungen setzt außerdem voraus, dass die DIBL' Armaturen durch einen autorisierten Sanitärinstallations-Fachbetrieb fachgerecht montiert wurden.

Pflegetipps:

Verchromte, vergoldete und farbige Oberflächen sind empfindlich gegen kalklösende Mittel, säurehaltige Putzmittel und alle Arten von Scheuermitteln. Wir empfehlen Ihnen kleine Verschmutzungen nur mit klarem Wasser oder einer neutralen Seifenlauge zu entfernen. Reinigen Sie die Armatur anschließend mit einem weichen Baumwolltuch. Kalkablagerungen an Ihrer Armatur entfernen Sie bitte mit DIBL'clean oder einem neutralen Haushaltsreiniger. Bei einer Verminderung der Wassermenge, reinigen Sie den Luftsprudler bitte ebenfalls mit DIBL'clean oder einem neutralen Haushaltsreiniger. Den DIBL'clean Kalkreiniger erhalten Sie bei Ihrem ortsansässigen Sanitärinstallations-Fachbetrieb.

Achtung! Vor der Montage der Sanitärarmatur gewährleisten Sie die fachgerechte Spülung des wasserführenden Rohrnetzes. Schließen Sie zur Unterbrechung des Wasserzuflusses vor der Montage die entsprechenden Absteller.

Stecken Sie dann die Durchführungseinheit (13) mit der Dichtung von oben in die dafür vorgesehene Lochbohrung des Frisörwaschtischs und fixieren Sie diese von der Unterseite mit der Befestigungsverschraubung. Schieben Sie dann den Nylon-Auszugbrauseschlauch (12) von unten durch die Durchführungseinheit (13). Fixieren Sie den Nylon-Auszugbrauseschlauch (12) unter Verwendung der entsprechenden Dichtung zuerst mit dem Winkel (14) und dann mit dem mittigen, flexiblen Anschlusschlauch (11) der Einhebelmischereinheit (1). Stecken Sie die Dichtung in die andere Seite des Winkels (14) und montieren Sie danach die Handbrause (15) gut handfest. Schieben Sie die Handbrause (15) mit dem Messing-Winkel (14) dann in die Durchführungseinheit (13).

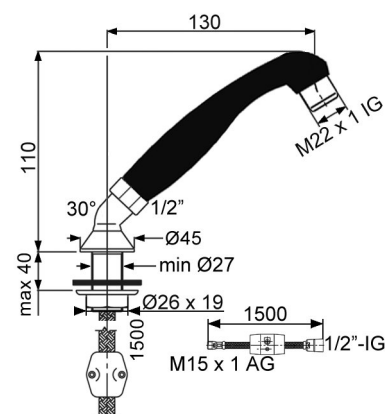
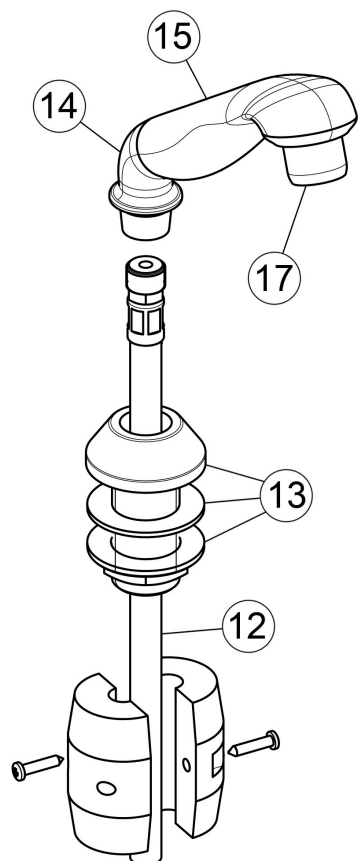
Verbinden Sie anschließend den Nylon-Auszugbrauseschlauch (12) mit der vorhandenen Installation. Nach dem korrekten Anschluss öffnen Sie wieder die Wasserzufuhr. Kontrollieren Sie abschließend die Dichtigkeit der installierten Zulaufverbindungen und auch die Dichtigkeit der vorgenommenen Ablaufverbindungen!

Achtung: Lassen Sie Reparaturen generell durch einen autorisierten Sanitärinstallations-Fachbetrieb durchführen. DIBL' Ersatz- und Zubehörteile erhalten Sie bis zu 10 Jahre für Aufputz- bzw. 15 Jahre für Unterputzarmaturen nach Auslaufen der Serie bei einem autorisierten Sanitärinstallations-Fachbetrieb.

Technische Daten

DIBL'fit Schlauchbrauseset zur Frisör-Waschtischmontage (Art.-Nr. 955501)

- Oberflächen mit Trinkwasserkontakt frei von Nickelbeschichtung gemäß aktueller TrinkwV
- Schlauchbrauseset mit Handbrause (Artikel 956801), Winkelstück (Artikel 012501), Wannenranddurchführung (Artikel 012601) und Auszugbrauseschlauch (Artikel 044001)
- Schwarze Kunststoff-Frisör-Handbrause mit Strahlregler M 22 x 1 Innengewinde
- Messing-Winkelstück 30° mit 1/2" Innengewinde zum Anschluss der Handbrause und M 15 x 1 Innengewinde zum Anschluss des Auszugbrauseschlauchs
- Runde Messing-Waschtischdurchführung Ø 45 mm für Plattenstärke bis 40 mm (Lochbohrung min. Ø 27 mm) zur Durchführung des Auszugbrauseschlauchs
- Nylon-Auszugschlauch 1500 mm mit Knickschutz mit 1/2" drehbarem Konus-Innengewinde zum Anschluss der Wasserzuleitung und M 15 x 1 Außengewinde zum Anschluss an das Messing-Winkelstück inklusive Gewicht zur vereinfachten Rückholung der Handbrause
- Ausladung 130 mm - Maximalhöhe 110 mm
- Durchflussrate 16,1 Liter pro Minute bei 3 bar Wasserdruck



12	085700	DIBL'fix Universal-Nylon-Auszugbrauseschlauch M 15 AG x M 15 AG, Länge 1500 mm (ab Baujahr 01/2015)
12	044001	DIBL'fix Universal-Nylon-Auszugbrauseschlauch 1/2"-Überwurf-IG x M 15 AG, Länge 1500 mm, chrom (bis Baujahr 12/2014)
13	012601	DIBL'fix Messing-Durchführungseinheit zum Nylon-Auszugbrauseschlauch, passend zum Schlauchbrauseset, mit Befestigungsset, chrom
14	012501	DIBL'fix Winkel zum Schlauchbrauseset mit 1/2"-Überwurf-IG zur Aufnahme der Handbrause und M 15 IG zur Aufnahme des Nylon-Auszugbrauseschlauchs, chrom
15	956801	DIBL'fit Schwarze Kunststoff-Einstrahl-Frisörhandbrause, mit Luftsprudler F 22 x 1, chrom (ab Baujahr 01/2015)
15	005901	DIBL'fix Universal-Auszugbrause mit automatischer Umstellung von Brausestrahl auf Luftsprudler, chrom (bis Baujahr 12/2014)
17	002201	DIBL'fix Standard-Luftsprudler Außengewinde M 24 x 1, chrom
17	002301	DIBL'fix Standard-Luftsprudler Innengewinde F 22 x 1, chrom