

Montageanleitung, Pflegeanleitung und Garantie-Zertifikat **DIBL' med Einhebel-Waschtischbatterie, Niederdruck (Art.-Nr. 957301)**



Sehr geehrte Kundin, sehr geehrter Kunde,

herzlichen Glückwunsch! Sie haben mit einer Armatur von DIBL' eine hervorragende Wahl getroffen. Es handelt sich hierbei um ein Qualitätserzeugnis von langer Lebensdauer, dass unter Berücksichtigung der Produktionsstandards gemäß den EU-Richtlinien hergestellt wurde. Wir bitten Sie, die nachstehenden Installations- und Wartungsvorschriften, sowie die Pflegetipps genau zu beachten.

Garantiebedingungen:

Das Produkt steht in seiner Herstellart, Funktion und Materialbeschaffenheit ab dem Kaufdatum für die Dauer von 5 Jahren unter Garantie. Die Garantie verpflichtet uns, bei berechtigter Beanstandung, zur kostenlosen Lieferung von Ersatzteilen oder einer einwandfreien Armatur gegen Rückgabe des fehlerhaften Artikels. Nicht unter Garantie stehen Verschleißteile (z. B. Strahlregler), Schäden verursacht durch eine nicht fachgerechte Montage, unsachgemäße Behandlung und Pflege.

Bei der Installation ist zu beachten, dass das Wassernetz mit einem Filtersystem ausgerüstet ist, der die Armatur vor dem Eindringen von Fremdkörpern schützt. Bei Neuinstallationen bzw. Änderungen am Rohrnetz ist gemäß DIN 1988 vor der Installation der Sanitärarmaturen die fachgerechte Spülung der wasserführenden Leitungen durchzuführen. Bei Missachtung führen ansonsten eindringende Fremdpartikel unweigerlich zur Beschädigung der Kartusche.

Dieses Garantie-Zertifikat kann nur mit dem entsprechenden Rechnungsbeleg akzeptiert werden. Die Übernahme von Garantieverpflichtungen setzt außerdem voraus, dass die DIBL' Armaturen durch einen autorisierten Sanitärinstallations-Fachbetrieb fachgerecht montiert wurden.

Pflegetipps:

Verchromte, vergoldete und farbige Oberflächen sind empfindlich gegen kalklösende Mittel, säurehaltige Putzmittel und alle Arten von Scheuermitteln. Wir empfehlen Ihnen kleine Verschmutzungen nur mit klarem Wasser oder einer neutralen Seifenlauge zu entfernen. Reinigen Sie die Armatur anschließend mit einem weichen Baumwolltuch. Kalkablagerungen an Ihrer Armatur entfernen Sie bitte mit DIBL'clean oder einem neutralen Haushaltsreiniger. Bei einer Verminderung der Wassermenge, reinigen Sie den Luftsprudler bitte ebenfalls mit DIBL'clean oder einem neutralen Haushaltsreiniger. Den DIBL'clean Kalkreiniger erhalten Sie bei Ihrem ortsansässigen Sanitärinstallations-Fachbetrieb.

Achtung! Vor der Montage der Sanitärarmatur gewährleisten Sie die fachgerechte Spülung des wasserführenden Rohrnetzes. Schließen Sie zur Unterbrechung des Wasserzuflusses vor der Montage die entsprechenden Absteller.

Drehen Sie die flexiblen Anschlussschläuche bzw. Kupferanschlussrohre (12 + 15) im Uhrzeigersinn in die dafür vorgesehenen Anschlussbohrungen auf der Unterseite des Armaturenkörpers (1) bzw. in die bereits vormontierten Kupferanschlussstücke (17 + 18). Montieren Sie die flexiblen Anschlussschläuche bzw. Kupferanschlussrohre (12 + 15) gut handfest im Armaturenkörper (1) bzw. in den Kupferanschlussstücken (17 + 18), aber verwenden Sie keine Zange zur weiteren Fixierung, da ansonsten die O-Ringe der flexiblen Anschlussschläuche bzw. der Kupferanschlussrohre gequetscht werden und es somit zu Undichtigkeiten bei den flexiblen Anschlussschläuchen bzw. bei den Kupferanschlussrohren kommen kann.

Speziell bei Niederdruckbatterien achten Sie bitte auf den richtigen Anschluss der flexiblen Anschlussschläuche (12 + 15):

Anschlussschlauch A: Der flexible Anschlussschlauch „A“ (15) ist für den Anschluss an das Eckventil. Dieser muss in die vordere, mittige Bohrung im Armaturenkörper (Markierung A) montiert werden. Nur bei zu hohem Wasser-Eingangsdruck aus dem Eckventil verwenden Sie bitte die entsprechende, beiliegende Drosseldüse zur Reduzierung des Wasserdrucks. Diese Drossel darf nur in den flexiblen Anschlussschlauch „A“ montiert werden. Dazu wird die Drossel einfach nur auf der Seite mit dem 3/8"-Überwurfgewinde des flexiblen Anschlussschlauchs gesteckt. Bei einem 5-Liter Elektro-Untertischspeicher verwenden Sie bei einem Eingangsdruck von bis zu 2 bar kein Drosselstück. Bei einem Wasser-Eingangsdruck von bis zu 4 bar verwenden Sie das kurze Drosselstück; bei einem Wasser-Eingangsdruck von bis zu 6 bar verwenden Sie das lange Drosselstück. Bei Klein-Durchlauferhitzern darf keine Drosseldüse eingebaut werden!

Anschlussschlauch B: Der flexible Anschlussschlauch „B“ (12) „mit der Markierung blauer Pfeil in die Gegenrichtung der Armatur“ ist für den Anschluss an die Kaltwasserseite des Elektro-Untertischspeichers vorgesehen. Dieser muss in die linke Bohrung im Armaturenkörper (bei Ansicht auf die Armatur von vorne) montiert werden.

Anschlussschlauch C: Der flexible Anschlussschlauch „C“ (12) „mit der Markierung roter Pfeil in Richtung der Armatur“ ist für den Anschluss an die Warmwasserseite des Elektro-Untertischspeichers vorgesehen. Dieser muss in die rechte Bohrung im Armaturenkörper (bei Ansicht auf die Armatur von vorne) montiert werden.

Schrauben Sie den Befestigungsbolzen (13) bis zum Anschlag in das dafür vorgesehene Befestigungsloch auf der Unterseite des Armaturenkörpers (1). Achten Sie auf die richtig feste Fixierung des Befestigungsbolzens (13). Bei Armaturen mit zwei Befestigungsbolzen nehmen Sie die Montage gleichlautend auch für den zweiten Befestigungsbolzen vor. Schieben Sie den Design-Unterbau mit dem Dichtungsring (14) über die flexiblen Anschlussschläuche bzw. über die Kupferanschlussrohre (12) und dann auch über den Befestigungsbolzen (13) bis zur Unterseite des Armaturenkörpers (1). Drücken Sie den Design-Unterbau (14) in die dafür vorgesehene Einkerbung an der Unterseite des Armaturenkörpers (1).

Stecken Sie die Kugelkette ohne Gewicht (3) von oben in das dafür vorgesehene Loch auf der Rückseite des Armaturenkörpers (1). Montieren Sie dann den Gummistopfen (5) an das andere Ende der Kugelkette und danach von der Unterseite des Waschtisches das Gewicht zur vereinfachten Rückholung an die andere Seite der Kugelkette. Stecken Sie nun die Armatur vorsichtig in das Hahnloch Ihres Waschtisches. Halten Sie die Armatur bis zur endgültigen Fixierung mit Ihrer Hand fest, damit sie nicht in den Waschtisch kippen kann. Schieben Sie von der Waschtischunterseite aus den Dichtungshalbmond und danach den Befestigungs-Metallhalbmond aus dem Befestigungsset (13) auf den Befestigungsbolzen. Schrauben Sie danach die Sechskantverschraubung auf den Befestigungsbolzen. Vor der endgültigen Fixierung der Armatur richten Sie diese bitte entsprechend auf Ihrem Waschtisch aus. Nach der korrekten Ausrichtung der Armatur ziehen Sie die Sechskantverschraubung gut handfest mit dem entsprechenden Schraubenschlüssel fest. Kontrollieren Sie abschließend noch einmal den korrekten und festen Sitz der Armatur.

Schließen Sie jetzt die flexiblen Anschlussschläuche bzw. die Kupferanschlussrohre (12 + 15) wie oben beschrieben an das Eckventil bzw. an den Elektro-Untertischspeicher an. Fixieren Sie die Überwurfverschraubungen der flexiblen Anschlussschläuche im Uhrzeigersinn auf den Verschraubungen der Eckventile gut handfest. Nach dem korrekten Anschluss öffnen Sie wieder die Wasserzufuhr am Eckventil. Achten Sie darauf, dass vor dem Einschalten des Elektro-Untertischspeichers dieser mit Wasser gefüllt ist.

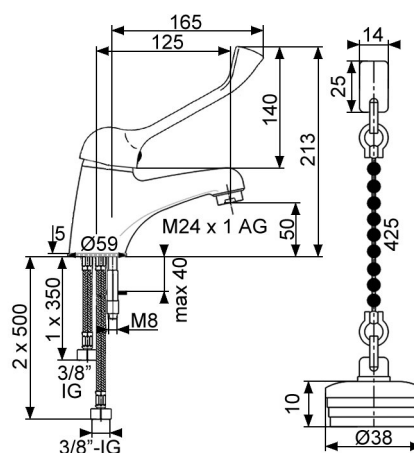
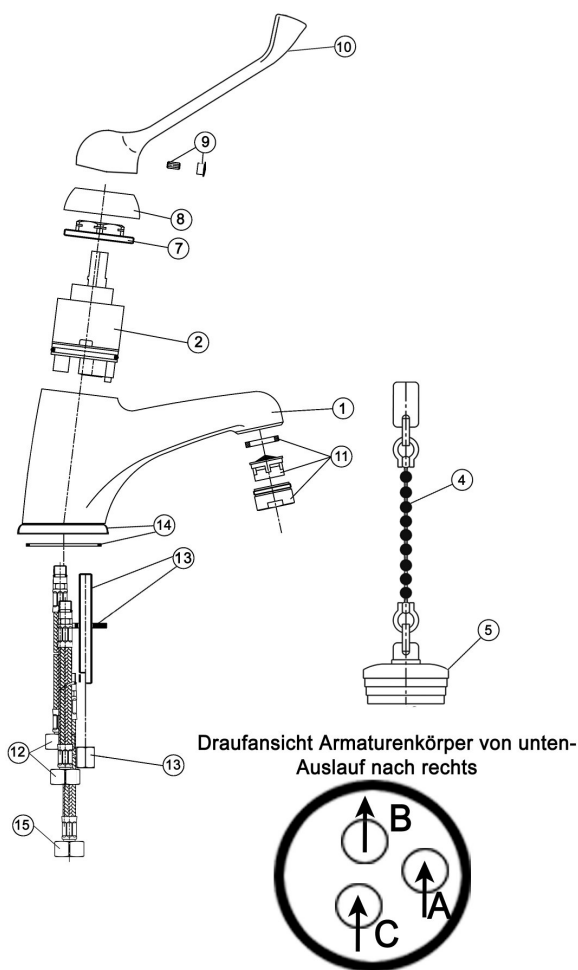
Kontrollieren Sie abschließend die Dichtigkeit der installierten Zulaufverbindungen und auch die Dichtigkeit der vorgenommenen Ablaufverbindungen!

Achtung: Lassen Sie Reparaturen generell durch einen autorisierten Sanitärinstallations-Fachbetrieb durchführen. DIBL' Ersatz- und Zubehörteile erhalten Sie bis zu 10 Jahre für Aufputz- bzw. 15 Jahre für Unterputzarmaturen nach Auslaufen der Serie bei einem autorisierten Sanitärinstallations-Fachbetrieb.

Technische Daten

DIBL'ed Einhebel-Waschtischbatterie, Niederdruck (Art.-Nr. 957301)

- Oberflächen mit Trinkwasserkontakt frei von Nickelbeschichtung gemäß aktueller TrinkwV
- Keramikkartusche mit Normalfunktion (Artikel 013100)
- Zusätzlich variabel einstellbare Mengenbegrenzung und Temperaturbegrenzung
- Armaturenkörper mit Zugstangenbohrung und mit Gummi-Verschlussstopfen \varnothing 38 mm, versenkbarer Metall-Kugelmotte 425 mm und Gegengewicht ca. 25 Gramm
- Flexible Anschlussschläuche $\frac{3}{8}$ " Überwurf-IG x M 8 x 1 AG x 500 mm
- Schnell-Montage-Befestigung für Plattenstärke bis 40 mm (Lochbohrung min. \varnothing 35 mm)
- Runder Kunststoff-Design-Sockel \varnothing 59 mm x 5 mm
- Starrer Gussauslauf mit Strahlregler M 24 x 1 AG ohne Luftansaugung (Durchflussklasse V)
- Messingguss-Spezial-Griffhebel mit besonders langer Ausladung von 165 mm mit Kunststoff-Markierungsplättchen für Kalt- und Warmwasser
- Ausladung 125 mm - Maximalhöhe 213 mm bei geschlossenem Griffhebel
- Durchflussrate 5,5 Liter Mischwasser pro Minute
- Optionales Zubehör = Spezial-Strahlregler auf Seite 416



2	013100	DIBL'fix Keramikkartusche 40 mm, Normalfunktion, mit zwei Fixpunkten, ohne Sockel
3	010701	DIBL'fix Messing-Kugelmotte 425 mm, mit Metall-Gegengewicht, chrom
5	084400	DIBL'fix Gummi-Verschlussstopfen 38 mm
7	013300	DIBL'fix Messing-Sechskantverschraubung zur Kartuschenfixierung, passend zur Kartuschengröße 40 mm
8	013401	DIBL'fix Kunststoff-Schraubkappe zur Montage auf dem Armaturenkörper, passend zur Kartuschengröße 40 mm, chrom
9	080000	DIBL'fix Markierungsplättchen und Sechskantschraube zum Griffhebel
10	951601	DIBL'fix Messing-Spezial-Griffhebel zur Serie DIBL'ed, Griffaufnahme passend zur Kartuschengröße 40 mm und 42 mm, chrom
11	002401	DIBL'fix Standard-Strahlregler, Außengewinde M 24 x 1, chrom
12	038101	DIBL'fix Flexibler Edelstahl-Anschlussschlauch $\frac{3}{8}$ "-IG x M 8 x 500 mm, chrom
13	082700	DIBL'fix Befestigungsset, mit zwei Messing-Befestigungsbolzen Länge 70 mm, mit zwei Messing-Sechskant Größe 9 mm
14	095901	DIBL'fix Kunststoff-Design-Unterbau \varnothing 59 mm x Höhe 5 mm, mit Dichtungsring, chrom
15	038001	DIBL'fix Flexibler Edelstahl-Anschlussschlauch $\frac{3}{8}$ "-IG x M 8 x 350 mm, chrom