



## **Montageanleitung, Pflegeanleitung und Garantie-Zertifikat** **DIBL'fit Schlauchbrauseset zur Wannенrand- und Fliesenbankmontage (Art.-Nr. 090401)**

Sehr geehrte Kundin, sehr geehrter Kunde,

herzlichen Glückwunsch! Sie haben mit einer Armatur von DIBL' eine hervorragende Wahl getroffen. Es handelt sich hierbei um ein Qualitätserzeugnis von langer Lebensdauer, dass unter Berücksichtigung der Produktionsstandards gemäß den EU-Richtlinien hergestellt wurde. Wir bitten Sie, die nachstehenden Installations- und Wartungsvorschriften, sowie die Pflegetipps genau zu beachten.

### Garantiebedingungen:

Das Produkt steht in seiner Herstellart, Funktion und Materialbeschaffenheit ab dem Kaufdatum für die Dauer von 5 Jahren unter Garantie. Die Garantie verpflichtet uns, bei berechtigter Beanstandung, zur kostenlosen Lieferung von Ersatzteilen oder einer einwandfreien Armatur gegen Rückgabe des fehlerhaften Artikels. Nicht unter Garantie stehen Verschleißteile (z. B. Strahlregler), Schäden verursacht durch eine nicht fachgerechte Montage, unsachgemäße Behandlung und Pflege.

Bei der Installation ist zu beachten, dass das Wassernetz mit einem Filtersystem ausgerüstet ist, der die Armatur vor dem Eindringen von Fremdkörpern schützt. Bei Neuinstallationen bzw. Änderungen am Rohrnetz ist gemäß DIN 1988 vor der Installation der Sanitärarmaturen die fachgerechte Spülung der wasserführenden Leitungen durchzuführen. Bei Missachtung führen ansonsten eindringende Fremdpartikel unweigerlich zur Beschädigung der Kartusche.

**Dieses Garantie-Zertifikat kann nur mit dem entsprechenden Rechnungsbeleg akzeptiert werden. Die Übernahme von Garantieverpflichtungen setzt außerdem voraus, dass die DIBL' Armaturen durch einen autorisierten Sanitärinstallations-Fachbetrieb fachgerecht montiert wurden.**

### Pflegetipps:

Verchromte, vergoldete und farbige Oberflächen sind empfindlich gegen kalklösende Mittel, säurehaltige Putzmittel und alle Arten von Scheuermitteln. Wir empfehlen Ihnen kleine Verschmutzungen nur mit klarem Wasser oder einer neutralen Seifenlauge zu entfernen. Reinigen Sie die Armatur anschließend mit einem weichen Baumwolltuch. Kalkablagerungen an Ihrer Armatur entfernen Sie bitte mit DIBL'clean oder einem neutralen Haushaltsreiniger. Bei einer Verminderung der Wassermenge, reinigen Sie den Luftsprudler bitte ebenfalls mit DIBL'clean oder einem neutralen Haushaltsreiniger. Den DIBL'clean Kalkreiniger erhalten Sie bei Ihrem ortsansässigen Sanitärinstallations-Fachbetrieb.

Achtung! Vor der Montage der Sanitärarmatur gewährleisten Sie die fachgerechte Spülung des wasserführenden Rohrnetzes. Schließen Sie zur Unterbrechung des Wasserzuflusses vor der Montage die entsprechenden Absteller.

**ACHTUNG: Wird das Schlauchbrauseset auf den Fliesensockel und nicht auf den Wannенrand montiert, muss zur Stabilisierung der DIBL'fix Edelstahl-Einbaurahmen zur Fliesenbankmontage mit der Artikelnummer 702400 verwendet werden.**

Stecken Sie die Wannенrand-Durchführungseinheit (13) in die dafür vorgesehene Lochbohrung Ihrer Badewanne und fixieren Sie diese von der Unterseite mit der Befestigungsverschraubung. Montieren Sie dann den Nylon-Auszugbrauseschlauch (12) unter Verwendung der beiliegenden Dichtung mit dem Außengewinde M 15 in die Seite des Messing-Winkelstücks (14) mit dem Innengewinde M 15. Drehen Sie dann die Handbrause (15) mit dem Außengewinde unter Verwendung der entsprechenden Dichtung im Uhrzeigersinn gut handfest in das Überwurf-Innengewinde des Messing-Winkelstücks (14). Schieben Sie dann den Auszugbrauseschlauch (12) von oben durch die Wannенrand-Durchführungseinheit (13) bis Sie das Messing-Winkelstück (14) in die Durchführungseinheit (13) stecken können. Schließen Sie dann den bauseits verlegten Zulaufanschluss an das Konus-Innengewinde des Nylon-Auszugbrauseschlauchs (12) an. Nach dem korrekten Anschluss öffnen Sie wieder die Wasserzufuhr.

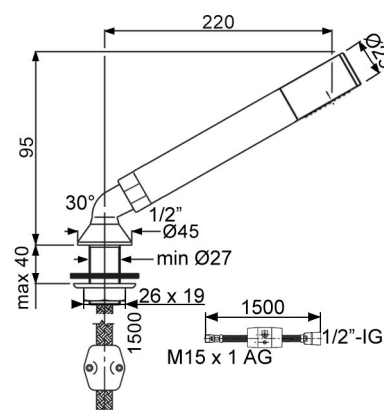
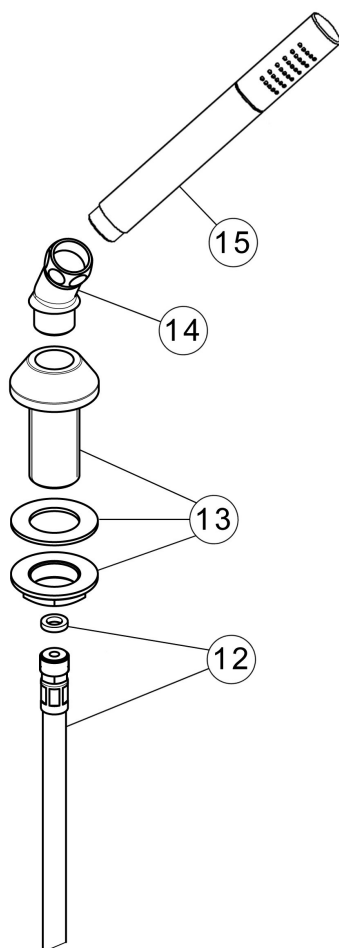
Kontrollieren Sie abschließend die Dichtigkeit der installierten Zulaufverbindungen und auch die Dichtigkeit der vorgenommenen Ablaufverbindungen!

**Achtung: Lassen Sie Reparaturen generell durch einen autorisierten Sanitärinstallations-Fachbetrieb durchführen. DIBL' Ersatz- und Zubehörteile erhalten Sie bis zu 10 Jahre für Aufputz- bzw. 15 Jahre für Unterputzarmaturen nach Auslaufen der Serie bei einem autorisierten Sanitärinstallations-Fachbetrieb.**

## Technische Daten

### DIBL'fit Schlauchbrauseset zur Wannenrand- und Fliesenbankmontage (Art.-Nr. 090401)

- Oberflächen mit Trinkwasserkontakt frei von Nickelbeschichtung gemäß aktueller TrinkwV
- Schlauchbrauseset mit Handbrause (Artikel 177301), Winkelstück (Artikel 012501), Wannenranddurchführung (Artikel 012601) und Auszugbrauseschlauch (Artikel 044001)
- Runde Messing-Einstrahl-Antikalk-Stabhandbrause mit Brausekopf Ø 23 mm
- Messing-Winkelstück 30° mit 1/2" Überwurf-Innengewinde zum Anschluss der Handbrause und M 15 x 1 Innengewinde zum Anschluss des Auszugbrauseschlauchs
- Runde Messing-Wannenranddurchführung Ø 45 mm für Wannenrandstärke bzw. Fliesenbankstärke bis 40 mm (Lochbohrung min. Ø 27 mm) zur Durchführung des Auszugbrauseschlauchs
- Nylon-Auszugschlauch 1500 mm mit Knickschutz mit 1/2" drehbarem Konus-Innengewinde zum Anschluss der Wasserzuleitung und M 15 x 1 Außengewinde zum Anschluss an das Messing-Winkelstück inklusive Gewicht zur vereinfachten Rückholung der Handbrause
- Ausladung 220 mm - Maximalhöhe 95 mm
- Durchflussrate 15,6 Liter ohne Wasserreduzierdüse pro Minute bei 3 bar Wasserdruck
- Fliesenbankmontage nur unter Verwendung einer der Montagehilfen (Artikel 892000, 893000 oder 894000 auf Seite 206)



12	044001	DIBL'fix Universal-Nylon-Auszugbrauseschlauch 1/2" x M 15, Länge 1500 mm, chrom
13	012601	DIBL'fix Messing-Durchführungseinheit zum Nylon-Auszugbrauseschlauch, passend zum Wannenrand-Schlauchbrauseset, mit Befestigungsset, chrom
14	012501	DIBL'fix Winkel zum Schlauchbrauseset, 1/2"-Überwurf-IG zur Aufnahme der Handbrause, M 15-IG zur Aufnahme des Nylon-Auszugbrauseschlauchs, chrom
15	177301	DIBL'fit Runde Messing-Einstrahl-Antikalk-Stabhandbrause, chrom