

## **Montageanleitung, Pflegeanleitung und Garantie-Zertifikat** **DIBL'design Einhebel-Spültischbatterie, Auszugbrause (Art.-Nr. 104801)**



Sehr geehrte Kundin, sehr geehrter Kunde,

herzlichen Glückwunsch! Sie haben mit einer Armatur von DIBL' eine hervorragende Wahl getroffen. Es handelt sich hierbei um ein Qualitätserzeugnis von langer Lebensdauer, dass unter Berücksichtigung der Produktionsstandards gemäß den EU-Richtlinien hergestellt wurde. Wir bitten Sie, die nachstehenden Installations- und Wartungsvorschriften, sowie die Pflegetipps genau zu beachten.

### Garantiebedingungen:

Das Produkt steht in seiner Herstellart, Funktion und Materialbeschaffenheit ab dem Kaufdatum für die Dauer von 5 Jahren unter Garantie. Die Garantie verpflichtet uns, bei berechtigter Beanstandung, zur kostenlosen Lieferung von Ersatzteilen oder einer einwandfreien Armatur gegen Rückgabe des fehlerhaften Artikels. Nicht unter Garantie stehen Verschleißteile (z. B. Luftsprudler), Schäden verursacht durch eine nicht fachgerechte Montage, unsachgemäße Behandlung und Pflege.

Bei der Installation ist zu beachten, dass das Wassernetz mit einem Filtersystem ausgerüstet ist, der die Armatur vor dem Eindringen von Fremdkörpern schützt. Bei Neuinstallationen bzw. Änderungen am Rohrnetz ist gemäß DIN 1988 vor der Installation der Sanitärarmaturen die fachgerechte Spülung der wasserführenden Leitungen durchzuführen. Bei Missachtung führen ansonsten eindringende Fremdpartikel unweigerlich zur Beschädigung der Kartusche.

**Dieses Garantie-Zertifikat kann nur mit dem entsprechenden Rechnungsbeleg akzeptiert werden. Die Übernahme von Garantieverpflichtungen setzt außerdem voraus, dass die DIBL' Armaturen durch einen autorisierten Sanitärinstallations-Fachbetrieb fachgerecht montiert wurden.**

### Pflegetipps:

Verchromte, vergoldete und farbige Oberflächen sind empfindlich gegen kalklösende Mittel, säurehaltige Putzmittel und alle Arten von Scheuermitteln. Wir empfehlen Ihnen kleine Verschmutzungen nur mit klarem Wasser oder einer neutralen Seifenlauge zu entfernen. Reinigen Sie die Armatur anschließend mit einem weichen Baumwolltuch. Kalkablagerungen an Ihrer Armatur entfernen Sie bitte mit DIBL'clean oder einem neutralen Haushaltsreiniger. Bei einer Verminderung der Wassermenge, reinigen Sie den Luftsprudler bitte ebenfalls mit DIBL'clean oder einem neutralen Haushaltsreiniger. Den DIBL'clean Kalkreiniger erhalten Sie bei Ihrem ortsansässigen Sanitärinstallations-Fachbetrieb.

**Achtung!** Vor der Montage der Sanitärarmatur gewährleisten Sie die fachgerechte Spülung des wasserführenden Rohrnetzes. Schließen Sie zur Unterbrechung des Wasserzuflusses vor der Montage die entsprechenden Absteller.

Drehen Sie die flexiblen Anschlussschläuche bzw. Kupferanschlussrohre (12 + 15) im Uhrzeigersinn in die dafür vorgesehenen Anschlussbohrungen auf der Unterseite des Armaturenkörpers (1) bzw. in die bereits vormontierten Kupferanschlussstücke (17 + 18). Montieren Sie die flexiblen Anschlussschläuche bzw. Kupferanschlussrohre (12 + 15) gut handfest im Armaturenkörper (1) bzw. in den Kupferanschlussstücken (17 + 18), aber verwenden Sie keine Zange zur weiteren Fixierung, da ansonsten die O-Ringe der flexiblen Anschlussschläuche bzw. der Kupferanschlussrohre gequetscht werden und es somit zu Undichtigkeiten bei den flexiblen Anschlussschläuchen bzw. bei den Kupferanschlussrohren kommen kann.

Schrauben Sie den Befestigungsbolzen (13) bis zum Anschlag in das dafür vorgesehene Befestigungsloch auf der Unterseite des Armaturenkörpers (1). Achten Sie auf die richtig feste Fixierung des Befestigungsbolzens (13). Bei Armaturen mit zwei Befestigungsbolzen nehmen Sie die Montage gleichlautend auch für den zweiten Befestigungsbolzen vor. Schieben Sie den Dichtungsring über die flexiblen Anschlussschläuche bzw. über die Kupferanschlussrohre (12 + 15) und dann auch über den Befestigungsbolzen (13) bis zur Unterseite des Armaturenkörpers (1). Drücken Sie den Dichtungsring in die dafür vorgesehene Einkerbung an der Unterseite des Armaturenkörpers (1). Bei Armaturen mit einem optionalem Design-Unterbau schieben Sie diesen bitte mit der Dichtung auf die Unterseite des Armaturenkörpers (1).

Stecken Sie nun die Armatur vorsichtig in das Hahnloch Ihres Spültisches. Halten Sie die Armatur bis zur endgültigen Fixierung mit Ihrer Hand fest, damit sie nicht in den Spültisch kippen kann. Schieben Sie von der Spültischunterseite aus den Dichtungshalbmond und danach den Befestigungs-Metallhalbmond aus dem Befestigungsset (13) auf den Befestigungsbolzen. Schrauben Sie danach die Sechskantverschraubung auf den Befestigungsbolzen. Vor der endgültigen Fixierung der Armatur richten Sie diese bitte entsprechend auf Ihrem Spültisch aus. Nach der korrekten Ausrichtung der Armatur ziehen Sie die Sechskantverschraubung gut handfest mit dem entsprechenden Schraubenschlüssel fest. Kontrollieren Sie abschließend noch einmal den korrekten und festen Sitz der Armatur.

Schieben Sie jetzt den Auszugschlauch (19) mit dem 15er-Gewinde von oben in die dafür vorgesehene Öffnung des Armaturenkörpers (1). Wenn ca. die Hälfte des Auszugschlauchs in die Armatur geschoben wurde, montieren Sie die Auszugbrause (20) in das Konusgewinde des Auszugschlauchs (19). Legen Sie vorher die entsprechende Dichtung in das Konusgewinde des Auszugschlauchs. Schieben Sie dann die Spülbrause (20) mit dem Auszugschlauch (19) vollständig in die Armatur hinein.

Schließen Sie jetzt die flexiblen Anschlussschläuche (12) wie oben beschrieben an die Eckventile an. Fixieren Sie die Überwurfverschraubungen der flexiblen Anschlussschläuche im Uhrzeigersinn auf den Verschraubungen der Eckventile gut handfest. Verbinden Sie dann den Auszugschlauch (19) mit dem Kupferanschlussstück an der Batterie (15) unter Verwendung der beiliegenden Dichtung. Montieren Sie dann das Gewicht zur vereinfachten Rückholung des Auszugschlauchs (19) in ca. 100 cm bis 120 cm Abstand zur Auszugbrause (20) am Auszugschlauch (19). Nach dem korrekten Anschluss öffnen Sie wieder die Wasserzufuhr am Eckventil.

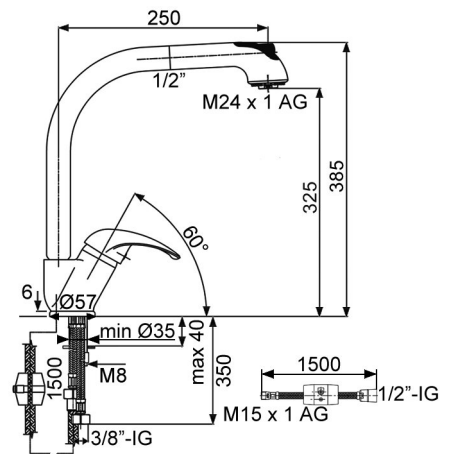
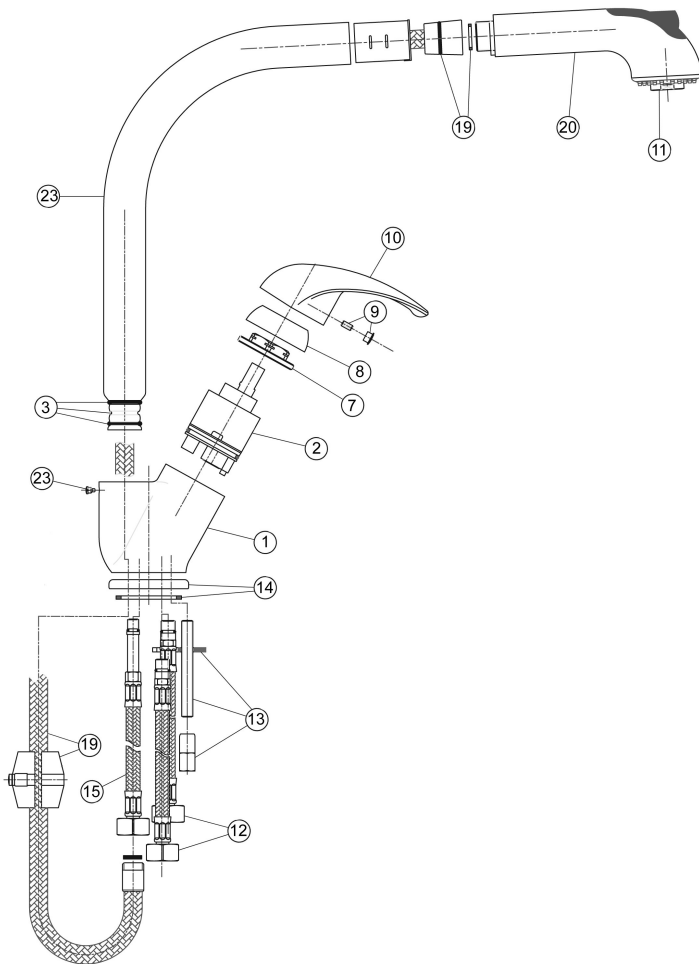
Kontrollieren Sie abschließend die Dichtigkeit der installierten Zulaufverbindungen und auch die Dichtigkeit der vorgenommenen Ablaufverbindungen!

**Achtung: Lassen Sie Reparaturen generell durch einen autorisierten Sanitärinstallations-Fachbetrieb durchführen. DIBL' Ersatz- und Zubehörteile erhalten Sie bis zu 10 Jahre für Aufputz- bzw. 15 Jahre für Unterputzarmaturen nach Auslaufen der Serie bei einem autorisierten Sanitärinstallations-Fachbetrieb.**

## Technische Daten

### DIBL' design Einhebel-Spültischbatterie, Auszugbrause (Art.-Nr. 104801)

- Oberflächen mit Trinkwasserkontakt frei von Nickelbeschichtung gemäß aktueller TrinkwV
- Keramikkartusche mit Normalfunktion (Artikel 005400)
- Zusätzlich variabel einstellbare Mengenbegrenzung und Temperaturbegrenzung
- Ersatz-Dichtring-Reparaturset zum Auslauf (Artikel 078900)
- Runder Messing-Design-Sockel Ø 57 mm x 6 mm
- Flexible Anschlussschläuche 3/8" Überwurf-IG x M 10 x 1 AG x 350 mm
- Schnell-Montage-Befestigung für Spülplatten bis 40 mm (Lochbohrung min. Ø 35 mm)
- Seitlich schwenkbare Profilauslauf (180° Schwenkbereich) mit Kunststoff-Auszugbrause mit Antikalkfunktion mit Strahlregler M 24 x 1 AG umstellbar auf Brausestrahl
- Metall-Auszugbrauseschlauch 1500 mm mit Knickschutz mit 1/2" drehbarem Konus-Innengewinde zum Anschluss der Auszugbrause und M 15 x 1 Außengewinde inklusive Gewicht zur vereinfachten Rückholung der Auszugbrause gemäß KTW-A Vorschriften
- Messinguss-Griffhebel mit Kunststoff-Markierungsplättchen für Kalt- und Warmwasser
- Ausladung 250 mm - Maximalhöhe 385 mm (inklusive Design-Sockel)
- Eigensicher gegen Rückfließen durch integrierten Rückflussverhinderer
- Durchflussrate 9,3 Liter Mischwasser pro Minute bei 3 bar Wasserdruck



2	005400	DIBL'fix Keramikkartusche 42 mm - Normalfunktion, mit einem Fixpunkt, mit Sockel
3	078900	DIBL'fix Dichtungssatz zum Gussauslauf
7	005500	DIBL'fix Messing-Sechskantverschraubung zur Fixierung der Keramikkartusche im Armaturenkörper, passend zur Kartuschengröße 42 mm
8	006901	DIBL'fix Kunststoff-Steck-Abdeckkappe zur Montage auf dem Armaturenkörper, passend zur Kartuschengröße 42 mm, chrom
9	080000	DIBL'fix Markierungsplättchen und Sechskantschraube zum Griffhebel
10	000001	DIBL'fix Griffhebel zur Serie DIBL' design, Griffaufnahme passend zur Kartuschengröße 40 mm und 42 mm, chrom
11	002101	DIBL'fix Standard-Luftsprudler, Außengewinde M 24 x 1, chrom
12	010001	DIBL'fix Flexibler Edelstahl-Anschlussschlauch 3/8"-IG x M 10 x 350 mm, chrom
13	082600	DIBL'fix Befestigungsset, mit einem Messing-Befestigungsbolzen Länge 70 mm, mit einem Messing-Sechskant Größe 12 mm
14	011001	DIBL'fix Messing-Design-Unterbau mit Dichtungsring, chrom
15	014801	DIBL'fix Flexibler Edelstahl-Anschlussschlauch M 15-IG x M 8 x 175 mm, chrom
19	006401	DIBL'fix Universal-Metall-Auszugbrauseschlauch 1/2" x M 15, Länge 1500 mm, chrom
19	044001	DIBL'fix Universal-Nylon-Auszugbrauseschlauch 1/2" x M 15, Länge 1500 mm, chrom
20	027101	DIBL'fix Universal-Spültisch-Auszugbrause, passend zu Spültischbatterien in Normaldruck-Ausführung, chrom
23	027001	DIBL'fix Profilauslauf, ohne Auszugbrause, ohne Auszugschlauch, chrom