

## **Montageanleitung, Pflegeanleitung und Garantie-Zertifikat** **DIBL' design Einhebel-Spültischbatterie, Auszugbrause (Art.-Nr. 105201)**



Sehr geehrte Kundin, sehr geehrter Kunde,

herzlichen Glückwunsch! Sie haben mit einer Armatur von DIBL' eine hervorragende Wahl getroffen. Es handelt sich hierbei um ein Qualitätserzeugnis von langer Lebensdauer, dass unter Berücksichtigung der Produktionsstandards gemäß den EU-Richtlinien hergestellt wurde. Wir bitten Sie, die nachstehenden Installations- und Wartungsvorschriften, sowie die Pflegetipps genau zu beachten.

### Garantiebedingungen:

Das Produkt steht in seiner Herstellart, Funktion und Materialbeschaffenheit ab dem Kaufdatum für die Dauer von 5 Jahren unter Garantie. Die Garantie verpflichtet uns, bei berechtigter Beanstandung, zur kostenlosen Lieferung von Ersatzteilen oder einer einwandfreien Armatur gegen Rückgabe des fehlerhaften Artikels. Nicht unter Garantie stehen Verschleißteile (z. B. Strahlregler), Schäden verursacht durch eine nicht fachgerechte Montage, unsachgemäße Behandlung und Pflege.

Bei der Installation ist zu beachten, dass das Wassernetz mit einem Filtersystem ausgerüstet ist, der die Armatur vor dem Eindringen von Fremdkörpern schützt. Bei Neuinstallationen bzw. Änderungen am Rohrnetz ist gemäß DIN 1988 vor der Installation der Sanitärarmaturen die fachgerechte Spülung der wasserführenden Leitungen durchzuführen. Bei Missachtung führen ansonsten eindringende Fremdpartikel unweigerlich zur Beschädigung der Kartusche.

**Dieses Garantie-Zertifikat kann nur mit dem entsprechenden Rechnungsbeleg akzeptiert werden. Die Übernahme von Garantieverpflichtungen setzt außerdem voraus, dass die DIBL' Armaturen durch einen autorisierten Sanitärinstallations-Fachbetrieb fachgerecht montiert wurden.**

### Pflegetipps:

Verchromte, vergoldete und farbige Oberflächen sind empfindlich gegen kalklösende Mittel, säurehaltige Putzmittel und alle Arten von Scheuermitteln. Wir empfehlen Ihnen kleine Verschmutzungen nur mit klarem Wasser oder einer neutralen Seifenlauge zu entfernen. Reinigen Sie die Armatur anschließend mit einem weichen Baumwolltuch. Kalkablagerungen an Ihrer Armatur entfernen Sie bitte mit DIBL'clean oder einem neutralen Haushaltsreiniger. Bei einer Verminderung der Wassermenge, reinigen Sie den Luftsprudler bitte ebenfalls mit DIBL'clean oder einem neutralen Haushaltsreiniger. Den DIBL'clean Kalkreiniger erhalten Sie bei Ihrem ortsansässigen Sanitärinstallations-Fachbetrieb.

**Achtung!** Vor der Montage der Sanitärarmatur gewährleisten Sie die fachgerechte Spülung des wasserführenden Rohrnetzes. Schließen Sie zur Unterbrechung des Wasserzuflusses vor der Montage die entsprechenden Absteller.

Drehen Sie die flexiblen Anschlussschläuche (12) im Uhrzeigersinn in die dafür vorgesehenen Anschlussbohrungen auf der Unterseite des Armaturenkörpers (1). Montieren Sie die flexiblen Anschlussschläuche gut handfest im Armaturenkörper, aber verwenden Sie keine Zange zur weiteren Fixierung, da ansonsten die O-Ringe der flexiblen Anschlussschläuche gequetscht werden und es somit zu Undichtigkeiten bei den flexiblen Anschlussschläuchen bzw. bei den Kupferanschlussrohren kommen kann.

Schrauben Sie den wasserführenden Befestigungsbolzen (13) unter Verwendung der entsprechenden Fiberringdichtung aus dem Befestigungsbeipack bis zum Anschlag in das dafür vorgesehene Befestigungsloch auf der Unterseite des Armaturenkörpers (1). Achten Sie auf die richtig feste Fixierung des Befestigungsbolzens (13). Schieben Sie den Dichtungsring über die flexiblen Anschlussschläuche (12) und dann auch über den Befestigungsbolzen (13) bis zur Unterseite des Armaturenkörpers (1). Drücken Sie den Dichtungsring in die dafür vorgesehene Einkerbung an der Unterseite des Armaturenkörpers (1). Bei Armaturen mit einem optionalem Design-Unterbau schieben Sie diesen bitte mit der Dichtung auf die Unterseite des Armaturenkörpers (1).

Stecken Sie nun die Armatur vorsichtig in das Hahnloch Ihres Spültisches. Halten Sie die Armatur bis zur endgültigen Fixierung mit Ihrer Hand fest, damit sie nicht in den Spültisch kippen kann. Schieben Sie von der Spültischunterseite aus den Dichtungshalbmond und danach den Befestigungs-Metallhalbmond aus dem Befestigungsset (13) auf den Befestigungsbolzen. Schrauben Sie danach die Sechskantverschraubung auf den Befestigungsbolzen. Vor der endgültigen Fixierung der Armatur richten Sie diese bitte entsprechend auf Ihrem Spültisch aus. Nach der korrekten Ausrichtung der Armatur ziehen Sie die Sechskantverschraubung gut handfest mit dem entsprechenden Schraubenschlüssel fest. Kontrollieren Sie abschließend noch einmal den korrekten und festen Sitz der Armatur.

Montieren Sie dann das Messingübergangsstück aus dem Befestigungsbeipack (13) unter Verwendung der entsprechenden Fiberring-Dichtung mit dem Innengewinde M 10 auf den Befestigungsbolzen. Schieben Sie jetzt den Auszugschlauch (19) mit dem M 15 Außengewinde von oben in die dafür vorgesehene Öffnung des Armaturenkörpers (1). Wenn ca. die Hälfte des Auszugschlauchs in die Armatur geschoben wurde, montieren Sie die Auszugbrause (20) in das Konusgewinde des Auszugschlauchs (19). Legen Sie vorher die entsprechende Gummi-Dichtung in das Konusgewinde des Auszugschlauchs. Verbinden Sie dann den Auszugschlauch (19) unter Verwendung der beiliegenden Fiberring-Dichtung mit dem bereits vormontierten Messing-Übergangsstück aus dem Befestigungsbeipack (13). Schieben Sie dann die Auszugbrause (20) mit dem Auszugschlauch (19) vollständig in die Armatur hinein. Montieren Sie danach das Gewicht zur vereinfachten Rückholung des Auszugschlauchs (19) in ca. 100 cm bis 120 cm Abstand zur Auszugbrause (20) am Auszugschlauch (19).

Schließen Sie jetzt die flexiblen Anschlussschläuche (12) wie oben beschrieben an die Eckventile an. Fixieren Sie die Überwurfverschraubungen der flexiblen Anschlussschläuche im Uhrzeigersinn auf den Verschraubungen der Eckventile gut handfest. Nach dem korrekten Anschluss öffnen Sie wieder die Wasserzufuhr am Eckventil.

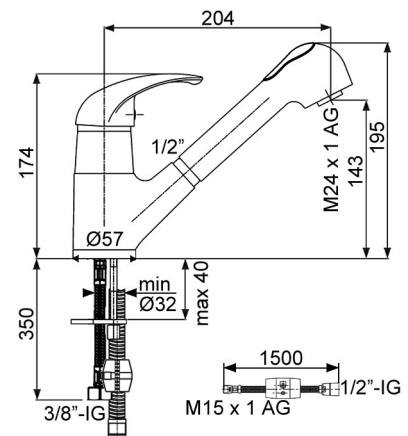
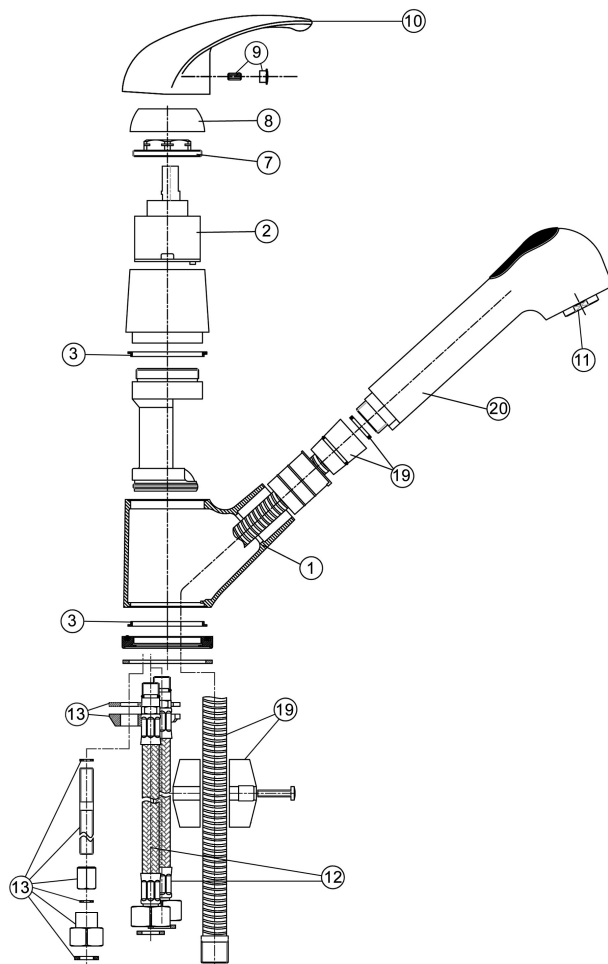
Kontrollieren Sie abschließend die Dichtigkeit der installierten Zulaufverbindungen und auch die Dichtigkeit der vorgenommenen Ablaufverbindungen!

**Achtung: Lassen Sie Reparaturen generell durch einen autorisierten Sanitärinstallations-Fachbetrieb durchführen. DIBL' Ersatz- und Zubehörteile erhalten Sie bis zu 10 Jahre für Aufputz- bzw. 15 Jahre für Unterputzarmaturen nach Auslaufen der Serie bei einem autorisierten Sanitärinstallations-Fachbetrieb.**

## Technische Daten

### DIBL' design Einhebel-Spültisch-Batterie, Auszugbrause (Art.-Nr. 105201)

- Oberflächen mit Trinkwasserkontakt frei von Nickelbeschichtung gemäß aktueller TrinkwV
- Keramikkartusche mit Normalfunktion ab Baujahr 12/2013 (Artikel 005300)
- Zusätzlich variabel einstellbare Mengenbegrenzung und Temperaturbegrenzung
- Ersatz-Dichtring-Reparaturset zum Auslauf ab Baujahr 12/2013 (Artikel 095100)
- Flexible Anschlussschläuche 3/8" Überwurf-IG x M 8 x 1 AG x 350 mm (Artikel 038001)
- Schnell-Montage-Befestigung für Spülplatten bis 40 mm (Lochbohrung min. Ø 32 mm) mit wasserführendem Messingbolzen zum direkten Anschluss des Auszugbrauseschlauchs
- Seitlich schwenkbarer Gussauslauf (180° Schwenkbereich) mit Kunststoff-Auszugbrause mit Antikalkfunktion mit Strahlregler M 24 x 1 AG umstellbar auf Brausestrahl
- Metall-Auszugbrauseschlauch 1500 mm mit Knickschutz mit 1/2" drehbarem Konus-Innengewinde zum Anschluss der Auszugbrause und M 15 x 1 Außengewinde inklusive Gewicht zur vereinfachten Rückholung der Auszugbrause gemäß KTW-A Vorschriften
- Ausladung 204 mm - Maximalhöhe 195 mm bei geschlossenem Griffhebel
- Eigensicher gegen Rückfließen durch integrierten Rückflussverhinderer
- Durchflussrate 10,1 Liter Mischwasser pro Minute bei 3 bar Wasserdruck
- Optionales Zubehör = Universal-Spültisch-Stabilisierungsplatte (Artikel 090100 - Seite 387)



2	005300	DIBL'fix Keramikkartusche 42 mm - Normalfunktion, mit einem Fixpunkt, ohne Sockel (ab Baujahr 12/2013)
2	013100	DIBL'fix Keramikkartusche 40 mm - Normalfunktion, mit zwei Fixpunkten, ohne Sockel (bis Baujahr 11/2013)
3	095100	DIBL'fix Spültisch-Dichtungssset, bestehend aus zwei Gummidichtungen und zwei Fiberringdichtungen (ab Baujahr 12/2013)
3	092901	DIBL'fix Spültisch-Dichtungssset, bestehend aus zwei Gummidichtungen und zwei Fiberringdichtungen (bis Baujahr 11/2013)
7	005500	DIBL'fix Messing-Sechskantverschraubung zur Fixierung der Keramikkartusche im Armaturenkörper, passend zur Kartuschengröße 42 mm (ab Baujahr 12/2013)
7	013300	DIBL'fix Messing-Sechskantverschraubung zur Fixierung der Keramikkartusche im Armaturenkörper, passend zur Kartuschengröße 40 mm (bis Baujahr 11/2013)
8	006901	DIBL'fix Kunststoff-Steck-Abdeckkappe zur Montage auf dem Armaturenkörper, passend zur Kartuschengröße 42 mm, verchromt (ab Baujahr 12/2013)
8	013401	DIBL'fix Kunststoff-Schraub-Abdeckkappe zur Montage auf dem Armaturenkörper, passend zur Kartuschengröße 40 mm, verchromt (bis Baujahr 11/2013)
9	080000	DIBL'fix Kunststoff-Markierungsplättchen blau / rot, Durchmesser 9 mm, mit Sechskantschraube Durchmesser 5 mm zur Fixierung des Griffhebels
10	000001	DIBL'fix Griffhebel zur Serie DIBL'design, Griffaufnahme passend zur Kartuschengröße 40 mm und 42 mm, verchromt
11	002101	DIBL'fix Standard-Luftsprudler, Außengewinde M 24 x 1, verchromt
12	010001	DIBL'fix Flexibler Edelstahl-Anschlussschlauch 3/8"-IG x M 10 x 350 mm (ab Baujahr 12/2013 bis Baujahr 12/2016)
12	038001	DIBL'fix Flexibler Edelstahl-Anschlussschlauch 3/8"-IG x M 8 x 350 mm (bis Baujahr 11/2013 und ab Baujahr 01/2017)
13	032200	DIBL'fix Befestigungsbeipack, mit einem wasserführenden Messing-Befestigungsbolzen Länge 85 mm, Messing-Übergangsstück M 10 IG x M 15 IG (ab Baujahr 01/2017)
13	082700	DIBL'fix Befestigungsset, mit zwei Messing-Befestigungsbolzen Länge 70 mm, mit zwei Messing-Sechskant Größe 9 mm (bis Baujahr 12/2016)
15	014801	DIBL'fix Flexibler Edelstahl-Anschlussschlauch M 15-IG x M 8 x 175 mm, chrom (ab Baujahr 12/2013 bis Baujahr 12/2016)
15	093700	DIBL'fix Kupfer-Anschlussstück 15er-Überwurf-IG x M 8 x 200 mm, passend zur Aufnahme des Auszugschlauchs (bis Baujahr 11/2013)
19	006401	DIBL'fix Universal-Metall-Auszugbrauseschlauch 1/2" x M 15, Länge 1500 mm, verchromt
19	044001	DIBL'fix Universal-Nylon-Auszugbrauseschlauch 1/2" x M 15, Länge 1500 mm, verchromt
20	005901	DIBL'fix Universal-Spültisch-Auszugbrause, passend zu Spültischbatterien in Normaldruck-Ausführung, verchromt