

## **Montageanleitung, Pflegeanleitung und Garantie-Zertifikat** **DIBL'guarda Einhebel-Waschtischbatterie (Art.-Nr. 121301)**



Sehr geehrte Kundin, sehr geehrter Kunde,

herzlichen Glückwunsch! Sie haben mit einer Armatur von DIBL' eine hervorragende Wahl getroffen. Es handelt sich hierbei um ein Qualitätserzeugnis von langer Lebensdauer, dass unter Berücksichtigung der Produktionsstandards gemäß den EU-Richtlinien hergestellt wurde. Wir bitten Sie, die nachstehenden Installations- und Wartungsvorschriften, sowie die Pflegetipps genau zu beachten.

### Garantiebedingungen:

Das Produkt steht in seiner Herstellart, Funktion und Materialbeschaffenheit ab dem Kaufdatum für die Dauer von 5 Jahren unter Garantie. Die Garantie verpflichtet uns, bei berechtigter Beanstandung, zur kostenlosen Lieferung von Ersatzteilen oder einer einwandfreien Armatur gegen Rückgabe des fehlerhaften Artikels. Nicht unter Garantie stehen Verschleißteile (z. B. Strahlregler), Schäden verursacht durch eine nicht fachgerechte Montage, unsachgemäße Behandlung und Pflege.

Bei der Installation ist zu beachten, dass das Wassernetz mit einem Filtersystem ausgerüstet ist, der die Armatur vor dem Eindringen von Fremdkörpern schützt. Bei Neuinstallationen bzw. Änderungen am Rohrnetz ist gemäß DIN 1988 vor der Installation der Sanitärarmaturen die fachgerechte Spülung der wasserführenden Leitungen durchzuführen. Bei Missachtung führen ansonsten eindringende Fremdpartikel unweigerlich zur Beschädigung der Kartusche.

**Dieses Garantie-Zertifikat kann nur mit dem entsprechenden Rechnungsbeleg akzeptiert werden. Die Übernahme von Garantieverpflichtungen setzt außerdem voraus, dass die DIBL' Armaturen durch einen autorisierten Sanitärinstallations-Fachbetrieb fachgerecht montiert wurden.**

### Pflegetipps:

Verchromte, vergoldete und farbige Oberflächen sind empfindlich gegen kalklösende Mittel, säurehaltige Putzmittel und alle Arten von Scheuermitteln. Wir empfehlen Ihnen kleine Verschmutzungen nur mit klarem Wasser oder einer neutralen Seifenlauge zu entfernen. Reinigen Sie die Armatur anschließend mit einem weichen Baumwolltuch. Kalkablagerungen an Ihrer Armatur entfernen Sie bitte mit DIBL'clean oder einem neutralen Haushaltsreiniger. Bei einer Verminderung der Wassermenge, reinigen Sie den Luftsprudler bitte ebenfalls mit DIBL'clean oder einem neutralen Haushaltsreiniger. Den DIBL'clean Kalkreiniger erhalten Sie bei Ihrem ortsansässigen Sanitärinstallations-Fachbetrieb.

Achtung! Vor der Montage der Sanitärarmatur gewährleisten Sie die fachgerechte Spülung des wasserführenden Rohrnetzes. Schließen Sie zur Unterbrechung des Wasserzuflusses vor der Montage die entsprechenden Absteller.

Drehen Sie die flexiblen Anschlussschläuche bzw. Kupferanschlussrohre (12) im Uhrzeigersinn in die dafür vorgesehenen Anschlussbohrungen auf der Unterseite des Armaturenkörpers (1). Beachten Sie den korrekten Anschluss von Kaltwasser (rechte Bohrung) und Warmwasser (linke Bohrung). Montieren Sie die flexiblen Anschlussschläuche bzw. die Kupferanschlussrohre (12) gut handfest im Armaturenkörper (1), aber verwenden Sie keine Zange zur weiteren Fixierung, da ansonsten die O-Ringe der flexiblen Anschlussschläuche bzw. der Kupferanschlussrohre gequetscht werden und es somit zu Undichtigkeiten bei den Kupferanschlussrohren kommen kann.

Demontieren Sie den Betätigungsknopf von der Zugstange. Schieben Sie dann die Zugstange (3) von unten so weit wie möglich in das dafür vorgesehene Loch auf der Unterseite des Armaturenkörpers (1). Schrauben Sie dann den Betätigungsknopf wieder auf die Zugstange. Schrauben Sie den Befestigungsbolzen (13) bis zum Anschlag in das dafür vorgesehene Befestigungsloch auf der Unterseite des Armaturenkörpers (1). Achten Sie auf die richtig feste Fixierung des Befestigungsbolzens (13). Schieben Sie den Design-Unterbau mit dem passenden Dichtungsring (14) über die flexiblen Anschlussschläuche bzw. über die Kupferanschlussrohre (12) und dann auch über den Befestigungsbolzen (13) bis zur Unterseite des Armaturenkörpers (1). Stecken Sie den Design-Unterbau (14) mit den dafür vorgesehenen Einkerbungen in die Befestigungsstifte an der Unterseite des Armaturenkörpers (1).

Stecken Sie nun die Armatur vorsichtig in das Hahnloch Ihres Waschtisches. Halten Sie die Armatur bis zur endgültigen Fixierung mit Ihrer Hand fest, damit sie nicht in den Waschtisch kippen kann. Schieben Sie von der Waschtischunterseite aus den Dichtungshalbmond und danach den Befestigungs-Metallhalbmond aus dem Befestigungsset (13) auf den Befestigungsbolzen. Schrauben Sie danach die Sechskantverschraubung auf den Befestigungsbolzen. Vor der endgültigen Fixierung der Armatur richten Sie diese bitte entsprechend auf Ihrem Waschtisch aus. Nach der korrekten Ausrichtung der Armatur ziehen Sie die Sechskantverschraubung gut handfest mit dem entsprechenden Schraubenschlüssel fest. Kontrollieren Sie abschließend noch einmal den korrekten und festen Sitz der Armatur.

Schließen Sie jetzt die flexiblen Anschlussschläuche bzw. die Kupferanschlussrohre (12) an die jeweiligen Eckventile. Beachten Sie den korrekten Anschluss des rechten flexiblen Anschlussschlauchs bzw. Kupferanschlussrohrs an das rechte Eckventil mit der Kaltwasserzufuhr. Auf der linken Seite schließen Sie bitte gleichlautend die Warmwasserzufuhr an. Fixieren Sie die Überwurfverschraubungen der flexiblen Anschlussschläuche im Uhrzeigersinn auf den Verschraubungen der Eckventile gut handfest. Das Gleiche gilt alternativ für die Montage der Kupferanschlussrohre in den konischen Quetschverschraubungen der Eckventile. Nach dem korrekten Anschluss öffnen Sie wieder die Wasserzufuhr an den beiden Eckventilen.

Stecken Sie das Oberteil der Ablaufgarnitur mit der entsprechenden Dichtung (5) von oben in das Ablaufloch des Waschtischs und verbinden Sie es im Uhrzeigersinn mit dem Unterteil der Ablaufgarnitur, dass von der Unterseite des Waschtischs kommend montiert wird. Stecken Sie dann den Verschlussstopfen (4) von oben in das dafür vorgesehene Loch der Ablaufgarnitur (5). Schieben Sie dann das Verbindungs-Gelenkstück (6) auf die Metallstange der Ablaufgarnitur (5) und stecken Sie dann die Zugstange (3) in das dafür vorgesehene Loch des Verbindungs-Gelenkstücks (6). Richten Sie das Verbindungs-Gelenkstück (6) an der Stange der Ablaufgarnitur (5) aus, so dass sich die Zugstange (3) einfach bedienen lässt und der Verschlussstopfen (4) richtig in der Ablaufgarnitur (5) schließt.

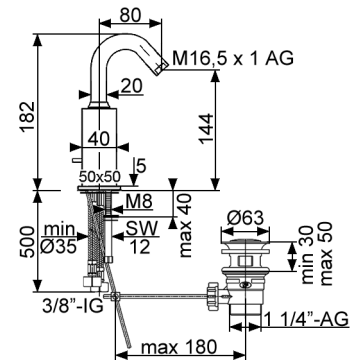
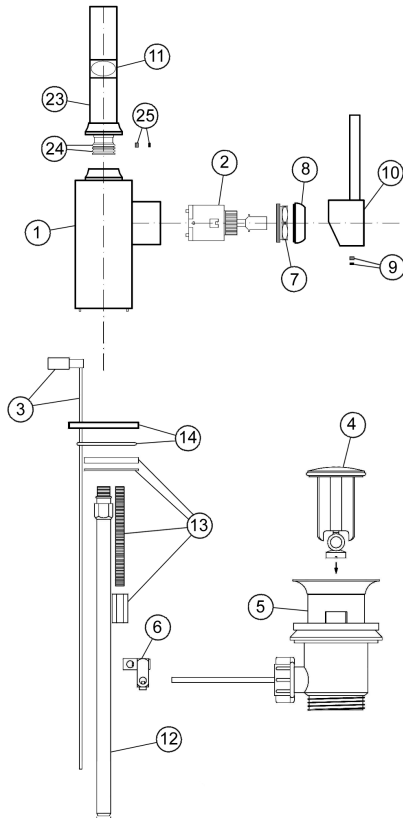
Kontrollieren Sie abschließend die Dichtigkeit der installierten Zulaufverbindungen und auch die Dichtigkeit der vorgenommenen Ablaufverbindungen!

**Achtung: Lassen Sie Reparaturen generell durch einen autorisierten Sanitärinstallations-Fachbetrieb durchführen. DIBL' Ersatz- und Zubehörteile erhalten Sie bis zu 10 Jahre für Aufputz- bzw. 15 Jahre für Unterputzarmaturen nach Auslaufen der Serie bei einem autorisierten Sanitärinstallations-Fachbetrieb.**

## Technische Daten

### DIBL'quarda Einhebel-Waschtischbatterie (Art.-Nr. 121301)

- Oberflächen mit Trinkwasserkontakt frei von Nickelbeschichtung gemäß aktueller TrinkwV
- Keramikkartusche mit Normalfunktion (Artikel 088700)
- Zusätzlich variabel einstellbare Mengenbegrenzung und Temperaturbegrenzung
- Geschlossener Armaturenkörper mit Zugstangenbohrung im Design-Sockel und Messing-Zugstangen-Ablaufgarnitur 1 1/4"
- Flexible Anschlussschläuche 3/8" Überwurf-IG x M 10 x 1 AG x 500 mm oder wahlweise ohne Aufpreis Kupferanschlussrohr Ø 10 mm x M 10 x 1 AG x 500 mm
- Schnell-Montage-Befestigung für Plattenstärke bis 40 mm (Lochbohrung min. Ø 35 mm)
- Eckiger Messing-Design-Sockel 45 mm x 45 mm x 5 mm mit Zugstangenbohrung
- Starrer Gussauslauf mit Design-Strahlregler M 18 x 1 Außengewinde
- Messingguss-Griffhebel mit eckigem Messingguss-Griffstück
- Ausladung 113 mm - Maximalhöhe 178 mm (inklusive Design-Sockel) bei geschl. Griffhebel
- Geeignet zur Kombination mit elektronischen und hydraulischen Durchlauferhitzern
- Durchflussrate 9,7 Liter pro Minute Mischwasser bei 3 bar Wasserdruck



2	088700	DIBL'fix Keramikkartusche 25 mm - Normalfunktion, mit zwei Fixpunkten, ohne Sockel (ab Baujahr 01/2013)
2	037100	DIBL'fix Keramikkartusche 25 mm - Normalfunktion, ohne Fixpunkte, ohne Sockel (bis Baujahr 12/2012)
3	081501	DIBL'fix Messing-Zugstange 362 mm, Durchmesser 4 mm, mit eckigem Messing-Betätigungsknopf, chrom
4	011601	DIBL'fix Runder Messing-Verschlussstopfen, Durchmesser 40 mm, chrom
5	010601	DIBL'fix Messing-Waschtisch-Ablauf garnitur 1 1/4", mit glanzverchromten Korpus, mit Messing-Verschlussstopfen, chrom
6	010900	DIBL'fix Metall-Verbindungs-Gelenkstück
7	087000	DIBL'fix Messing-Sechskantverschraubung zur Kartuschenfixierung, passend zur Kartuschengröße 25 mm
8	087101	DIBL'fix Schraub-Abdeckkappe zur Montage auf dem Armaturenkörper, mit Innengewinde, passend zur Kartuschengröße 25 mm, chrom (ab Baujahr 01/2013)
8	074501	DIBL'fix Schraub-Abdeckkappe zur Montage auf dem Armaturenkörper, mit Außengewinde und angeformter Sechskantverschraubung, chrom (bis Baujahr 12/2012)
9	074701	DIBL'fix Kunststoff-Markierungsplättchen und Sechskantschraube zur Fixierung des Griffhebels, chrom (ab Baujahr 01/2013)
10	074601	DIBL'fix Griff zu Serie DIBL'quarda, Griffaufnahme passend zu Kartuschengröße 25 mm, chrom (ab Baujahr 01/2013)
10	099001	DIBL'fix Griff zu Serie DIBL'quarda, Griffaufnahme passend zu Kartuschengröße 25 mm, chrom (bis Baujahr 12/2012)
11	066300	DIBL'fix Diebstahlsicherer Spezial-Luftsprudler M 16,5 x 1 (TT), bestehend Innenteil und Gummidichtung (ab Baujahr 01/2013)
-	066400	DIBL'fix Einzelschlüssel zur Demontage bzw. Montage des diebstahlsichereren Spezial-Luftsprudlers M 16,5 x 1 (TT)
11	098901	DIBL'fix Eckiger Spezial-Luftsprudler F 18 x 1, chrom (bis Baujahr 12/2012)
12	038001	DIBL'fix Flexibler Edelstahl-Anschlusschlauch 3/8"-IG x M 8 x 350 mm, chrom (ab Baujahr 01/2013)
12	066501	DIBL'fix Kupferanschlussrohr M 8 x Ø 10 mm x 350 mm, chrom (ab Baujahr 01/2013)
12	010001	DIBL'fix Flexibler Edelstahl-Anschlusschlauch 3/8"-IG x M 10 x 350 mm, chrom (bis Baujahr 12/2012)
12	003601	DIBL'fix Kupferanschlussrohr M 10 x Ø 10 mm x 350 mm, chrom (bis Baujahr 12/2012)
13	066600	DIBL'fix Befestigungsset, mit einem Messing-Befestigungsbolzen Länge 170 mm, mit einem Messing-Sechskant Größe 12 mm (ab Baujahr 01/2013)
13	082800	DIBL'fix Befestigungsset, mit einem Messing-Befestigungsbolzen Länge 70 mm, mit Messing-Sechskant Größe 9 mm (bis Baujahr 12/2012)
14	066701	DIBL'fix Eckiger Messing-Design-Unterbau 50 mm x 50 mm, Bauhöhe 5 mm, mit Dichtungsring, chrom (ab Baujahr 01/2013)
14	074801	DIBL'fix Eckiger Messing-Design-Unterbau 50 mm x 50 mm, Bauhöhe 6 mm, mit Dichtungsring, chrom (bis Baujahr 12/2012)
16	089600	DIBL'fix Kupferanschlussrohr M 8 x F 10 x 200 mm (bis Baujahr 12/2012)
23	066001	DIBL'fix Eckiger Messing-Gussauslauf, ohne Luftsprudler, chrom (ab Baujahr 01/2013)
23	065601	DIBL'fix Eckiger Messing-Gussauslauf, ohne Luftsprudler, chrom (bis Baujahr 12/2012)
24	066100	DIBL'fix Dichtungssatz zum Gussauslauf (ab Baujahr 01/2013)
24	065700	DIBL'fix Dichtungssatz zum Gussauslauf (bis Baujahr 12/2012)
25	066201	DIBL'fix Kunststoff-Abdeckkappe und Schraube zur Fixierung des Gussauslaufs, chrom (ab Baujahr 01/2013)
25	065801	DIBL'fix Kunststoff-Abdeckkappe und Schraube zur Fixierung des Gussauslaufs, chrom (bis Baujahr 12/2012)