



## **Montageanleitung, Pflegeanleitung und Garantie-Zertifikat**

**DIBL'guarda „Edition 2“ Einhebel-Waschtisch-Wandbatterie  
mit Unterputz-Einbaukörper-Einheit (Art.-Nr. 121801 + 999200)**

Sehr geehrte Kundin, sehr geehrter Kunde,

herzlichen Glückwunsch! Sie haben mit einer Armatur von DIBL' eine hervorragende Wahl getroffen. Es handelt sich hierbei um ein Qualitätserzeugnis von langer Lebensdauer, dass unter Berücksichtigung der Produktionsstandards gemäß den EU-Richtlinien hergestellt wurde. Wir bitten Sie, die nachstehenden Installations- und Wartungsvorschriften, sowie die Pflegetipps genau zu beachten.

### Garantiebedingungen:

Das Produkt steht in seiner Herstellart, Funktion und Materialbeschaffenheit ab dem Kaufdatum für die Dauer von 5 Jahren unter Garantie. Die Garantie verpflichtet uns, bei berechtigter Beanstandung, zur kostenlosen Lieferung von Ersatzteilen oder einer einwandfreien Armatur gegen Rückgabe des fehlerhaften Artikels. Nicht unter Garantie stehen Verschleißteile (z. B. Luftsprudler), Schäden verursacht durch eine nicht fachgerechte Montage, unsachgemäße Behandlung und Pflege.

Bei der Installation ist zu beachten, dass das Wassernetz mit einem Filtersystem ausgerüstet ist, der die Armatur vor dem Eindringen von Fremdkörpern schützt. Bei Neuinstallationen bzw. Änderungen am Rohrnetz ist gemäß DIN 1988 vor der Installation der Sanitärarmaturen die fachgerechte Spülung der wasserführenden Leitungen durchzuführen. Bei Missachtung führen ansonsten eindringende Fremdpartikel unweigerlich zur Beschädigung der Kartusche.

**Dieses Garantie-Zertifikat kann nur mit dem entsprechenden Rechnungsbeleg akzeptiert werden. Die Übernahme von Garantieverpflichtungen setzt außerdem voraus, dass die DIBL' Armaturen durch einen autorisierten Sanitärinstallations-Fachbetrieb fachgerecht montiert wurden.**

### Pflegetipps:

Verchromte, vergoldete und farbige Oberflächen sind empfindlich gegen kalklösende Mittel, säurehaltige Putzmittel und alle Arten von Scheuermitteln. Wir empfehlen Ihnen kleine Verschmutzungen nur mit klarem Wasser oder einer neutralen Seifenlauge zu entfernen. Reinigen Sie die Armatur anschließend mit einem weichen Baumwolltuch. Kalkablagerungen an Ihrer Armatur entfernen Sie bitte mit DIBL'clean oder einem neutralen Haushaltsreiniger. Bei einer Verminderung der Wassermenge, reinigen Sie den Luftsprudler bitte ebenfalls mit DIBL'clean oder einem neutralen Haushaltsreiniger. Den DIBL'clean Kalkreiniger erhalten Sie bei Ihrem ortsansässigen Sanitärinstallations-Fachbetrieb.

Vor der Montage der Sanitärarmatur gewährleisten Sie die fachgerechte Spülung des wasserführenden Rohrnetzes. Schließen Sie zur Unterbrechung des Wasserzuflusses vor der Montage die entsprechenden Absteller.

**ROHINSTALLATION:** Achten Sie bei der Montage der Unterputz-Einbaukörper-Einheit auf die richtige Einbautiefe. Informieren Sie sich vor dem Einbau über die Stärke der vorgesehenen Wandverkleidung wie zum Beispiel der Wandfliesen oder der Natursteinplatten und berücksichtigen Sie diese Angaben bei der Einbautiefe des Unterputz-Einbaukörpers. Nach der Montage des Einbaukörpers ist nur noch eine nachträgliche Verlängerung von 30 mm durch einen zusätzlichen Verlängerungssatz möglich. Die minimale Einbautiefe beträgt 50 mm; die maximale Einbautiefe beträgt 85 mm. Bevor Sie den Einbaukörper in der Wand befestigen, montieren Sie im Einbaukörper die entsprechenden Anschlussstücke für den späteren Rohranschluss im Kaltwassereingang (rechts) und Warmwassereingang (unten). Demontieren Sie hierzu die Verschlussstopfen (16+17). Befestigen Sie danach den Einbaukörper an den vier äußeren Fixpunkten des Kunststoff-Wandeinbaukastens. Achten Sie dabei, je nach der Beschaffenheit der Wand, auf die Wahl der richtigen Dübel und Schrauben in der richtigen Dimension. Die Dübel und Schrauben für die Fixierung des Einbaukörpers gehören nicht zum Lieferumfang. Achten Sie darauf dass der Einbaukörper richtig in Lot und Waage befestigt wird. Achten Sie auf die richtige Fixierung der Unterputz-Einbaukörper-Einheit am Mauerwerk oder am Ständerwerk. Schließen Sie dann die Kaltwasserleitung rechts am Einbaukörper und die Warmwasserleitung unten am Einbaukörper an. Beachten Sie hierbei die Markierungen auf dem Wandeinbaukasten. Überprüfen Sie dann die korrekte Funktionsweise der Armatur und die Dichtheit der Installation bevor Sie die Arbeiten nach der Rohinstallation vornehmen. Demontieren Sie hierfür den Kunststoff-Verschlussstopfen (15) vom Gewinde des Abgangsanschlusses. Wir empfehlen einen kurzfristigen Prüfdruck von maximal 10 bar. Die Montage der Kartuscheneinheit ist für die Prüfung der Dichtheit nicht notwendig. Montieren Sie nach der Prüfung wieder den zuvor montierten Kunststoff-Verschlussstopfen (15). Nach dem korrekten Anschluss kann der Hohlraum um den Wandeinbaukasten mit Isoliermaterial gedämmt werden und danach die Wand mit Gipskarton beplankt werden. Für den Einbaukörper wird ein Ausschnitt in der Höhe von minimal 72 mm und in der Breite von minimal 185 mm benötigt. Dichten Sie den Ausschnitt zwischen Einbaukörper und Gipskartonplatte mit Silikon ab. Danach kann der Wandbelag aufgebracht werden.

**FEININSTALLATION:** Schließen Sie zur Unterbrechung des Wasserzuflusses vor der Montage die entsprechenden Absteller. Demontieren Sie dann den Kunststoff-Deckel (12) von der Unterputz-Einbaukörper-Einheit, indem Sie die vier Sechskantschrauben (2) gegen den Uhrzeigersinn lösen. Stecken Sie dann die Einhebelmischer-Einheit (20) auf die Unterputz-Einbaukörper-Einheit. Der Befestigungsrippl der Einhebelmischer-Einheit (20) muss dabei in die dafür vorgesehene Bohrung in der Unterputz-Einbaukörper-Einheit fixiert werden. Achten Sie darauf, dass alle Dichtungen richtig positioniert sind. Befestigen Sie dann die Einhebelmischer-Einheit (20) gut handfest mit den Sechskantschrauben (2) des zuvor demontieren Kunststoff-Deckels (12). Demontieren Sie dann den Verschlussstopfen (15) auf der Auslaufseite mit dem entsprechenden Sechskantschlüssel. Lösen Sie die Sechskantschraube auf der Unterseite des Auslaufs (21) leicht, ziehen Sie dann das Messing-Innenleben aus dem Auslauf, drehen Sie dann dieses Teil im Uhrzeigersinn in die dafür vorgesehene Aufnahme (14) des Einbaukörpers, und ziehen Sie es mit einem passenden Sechskantschlüssel entsprechend gut handfest an. Schieben Sie dann die Wandrossette (22) über die Kartuscheneinheit (20) und das Innenleben des Auslaufs (21) bündig bis zur Wand. Stecken Sie dann den Wandauslauf (21) auf das bereits vormontierte Innenleben, richten Sie den Auslauf aus, und ziehen Sie die Sechskantschraube auf der Unterseite des Auslaufs im Uhrzeigersinn gut handfest an. DStecken Sie den Griffhebel (23) auf den Vierkant der Keramikkartusche (24), befestigen Sie den Griffhebel (23) mit der Sechskantschraube (28) und drücken Sie dann die Abdeckkappe (28) in den Griffhebel.

### **WICHTIGE PRODUKTINFORMATION:**

**STECKEN SIE DEN GRIFFHEBEL (23) SO WEIT AUF DEN VIERKANT DER KERAMIKKARTUSCHE (24), SO DASS DER GRIFFHEBEL RICHTIG FIXIERT IST, ABER BEI DER BETÄTIGUNG AN DER ABDECKKAPPE (25) KEINE BENUTZUNGSSPUREN HINTERLASSEN KANN.**

**Achtung: Lassen Sie Reparaturen generell durch einen autorisierten Sanitärinstallations-Fachbetrieb durchführen. DIBL' Ersatz- und Zubehörteile erhalten Sie bis zu 10 Jahre für Aufputzarmaturen bzw. 15 Jahre für Unterputzarmaturen nach Auslaufen der Armaturenserie ebenfalls über einen autorisierten Sanitärinstallations-Fachbetrieb.**

DIBL' GmbH, Rückertstr. 18 a/b, 58675 Hemer

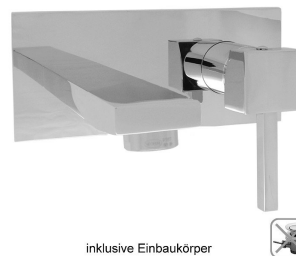
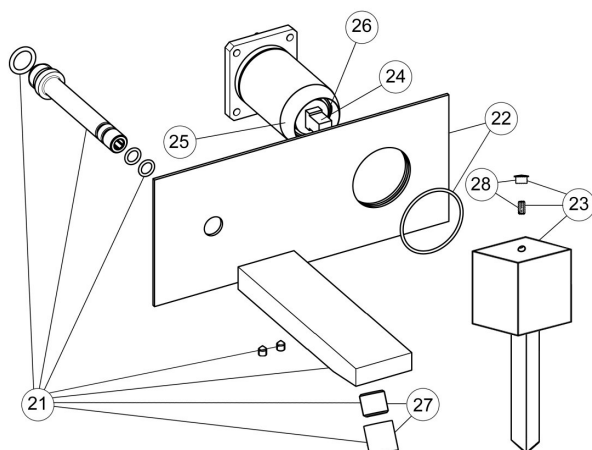
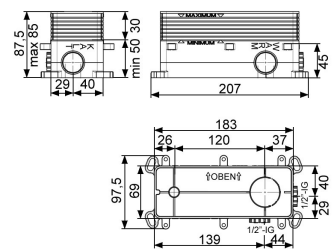
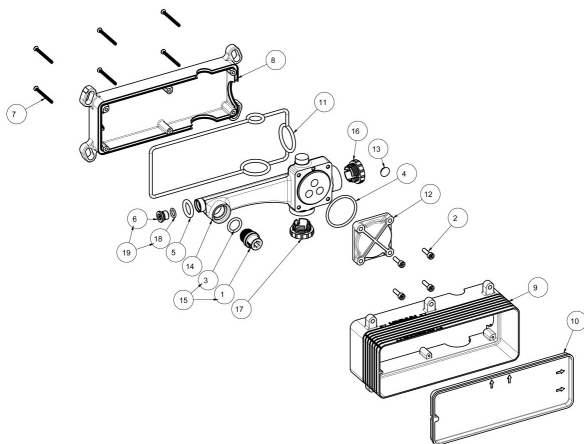
Telefon = 02372-969846 – Telefax = 02372-969848 – E-Mail = info@dibl-armaturen.de – Internet = www.dibl-armaturen.de  
Amtsgericht Iserlohn HRB 2447 – Geschäftsführer Björn Langendorf – Sitz Hemer

## Technische Daten

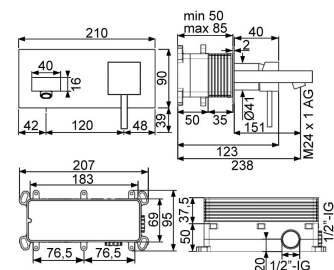
### DIBL'uarda „Edition 2“ Einhebel-Waschtisch-Wandbatterie mit Unterputz-Einbaukörper-Einheit (Art.-Nr. 121801 + 999200)



- Oberflächen mit Trinkwasserkontakt frei von Nickelbeschichtung gemäß aktueller TrinkwV
- Schallentkoppelter Messing-Einbaukörper mit zwei Zulaufanschlüssen mit jeweils 1/2" IG in wasserdichter und schwitzwasserdichter Kunststoff-Wandeinbaubox mit vielen Befestigungslaschen zur einfachen Ausrichtung und Montage im Nass- und Trockenbau (Artikel 999200)
- Einbautiefe Einbaukörper min. 50 mm bis max. 85 mm (Verstellbereich Rosette 30 mm)
- Keramikkartusche mit Normalfunktion (Artikel 008300)
- Starrer, eckiger Messing-Wandauslauf 160 mm x 40 mm x 16 mm (Ausladung 151 mm) mit montagefreundlichem Steckanschluss zur einfachen Fixierung über Sechskantschraube
- Normaldruck-Strahlregler M 24 x 1 Außengewinde mit Luftansaugung
- Eckiger Messingguss-Griffhebel mit eckigem Messingguss-Griffstück
- Ohne Messing-Zugstangen-Ablaufgarnitur 1 1/4"
- Optionales Zubehör = Ablaufzubehör auf Seite 394 bis 395
- Optionales Zubehör = Verlängerung 30 mm zum EHM (Artikel 053000)



inklusive Einbaukörper



21	046901	DIBL'fix Starrer, eckiger Messing-Wandauslauf 160 mm x 40 mm x 16 mm, mit montagefreundlichem Steckanschluss, mit Strahlregler M 24 x 1 AG, verchromt
22	047301	DIBL'fix Messing-Wand-Schubrosette 210 mm x 90 mm x 2 mm, verchromt
23	098301	DIBL'fix Griffhebel zur Serie DIBL'pur, passend zur Kartuschengröße Ø 35 mm, verchromt
24	008300	DIBL'fix Keramikkartusche Ø 35 mm, Normalfunktion, mit zwei Fixpunkten, mit Sockel
25	071901	DIBL'fix Kunststoff-Schraubkappe zur Kartuschengröße Ø 35 mm, verchromt
26	071800	DIBL'fix Messing-Sechskantverschraubung zur Kartuschengröße Ø 35 mm
27	002101	DIBL'fix Strahlregler M 24 x 1 Außengewinde, verchromt
28	083001	DIBL'fix Markierungsplättchen und Sechskantschraube zum Griffhebel, verchromt