

Montageanleitung, Pflegeanleitung und Garantie-Zertifikat

DIBL'pur Thermostatbatterie mit integriertem Mehr-Wege-Reguliertventil und zusätzlicher, einzelner Mengenregulierung für insgesamt drei Abgangsanschlüsse (Art.-Nr. 179101)

Sehr geehrte Kundin, sehr geehrter Kunde,

herzlichen Glückwunsch! Sie haben mit einer Armatur von DIBL' eine hervorragende Wahl getroffen. Es handelt sich hierbei um ein Qualitätserzeugnis von langer Lebensdauer, dass unter Berücksichtigung der Produktionsstandards gemäß den EU-Richtlinien hergestellt wurde. Wir bitten Sie, die nachstehenden Installations- und Wartungsvorschriften, sowie die Pflegetipps genau zu beachten.

Garantiebedingungen:

Das Produkt steht in seiner Herstellart, Funktion und Materialbeschaffenheit ab dem Kaufdatum für die Dauer von 5 Jahren unter Garantie. Die Garantie verpflichtet uns, bei berechtigter Beanstandung, zur kostenlosen Lieferung von Ersatzteilen oder einer einwandfreien Armatur gegen Rückgabe des fehlerhaften Artikels. Nicht unter Garantie stehen Verschleißteile (z. B. Luftsprudler), Schäden verursacht durch eine nicht fachgerechte Montage, unsachgemäße Behandlung und Pflege.

Bei der Installation ist zu beachten, dass das Wassernetz mit einem Filtersystem ausgerüstet ist, der die Armatur vor dem Eindringen von Fremdkörpern schützt. Bei Neuinstallationen bzw. Änderungen am Rohrnetz ist gemäß DIN 1988 vor der Installation der Sanitärarmaturen die fachgerechte Spülung der wasserführenden Leitungen durchzuführen. Bei Missachtung führen ansonsten eindringende Fremdpartikel unweigerlich zur Beschädigung der Kartusche.

Dieses Garantie-Zertifikat kann nur mit dem entsprechenden Rechnungsbeleg akzeptiert werden. Die Übernahme von Garantieverpflichtungen setzt außerdem voraus, dass die DIBL' Armaturen durch einen autorisierten Sanitärinstallations-Fachbetrieb fachgerecht montiert wurden.

Pflegetipps:

Verchromte, vergoldete und farbige Oberflächen sind empfindlich gegen kalklösende Mittel, säurehaltige Putzmittel und alle Arten von Scheuermitteln. Wir empfehlen Ihnen kleine Verschmutzungen nur mit klarem Wasser oder einer neutralen Seifenlauge zu entfernen. Reinigen Sie die Armatur anschließend mit einem weichen Baumwolltuch. Kalkablagerungen an Ihrer Armatur entfernen Sie bitte mit DIBL'clean oder einem neutralen Haushaltsreiniger. Bei einer Verminderung der Wassermenge, reinigen Sie den Luftsprudler bitte ebenfalls mit DIBL'clean oder einem neutralen Haushaltsreiniger. Den DIBL'clean Kalkreiniger erhalten Sie bei Ihrem ortsansässigen Sanitärinstallations-Fachbetrieb.

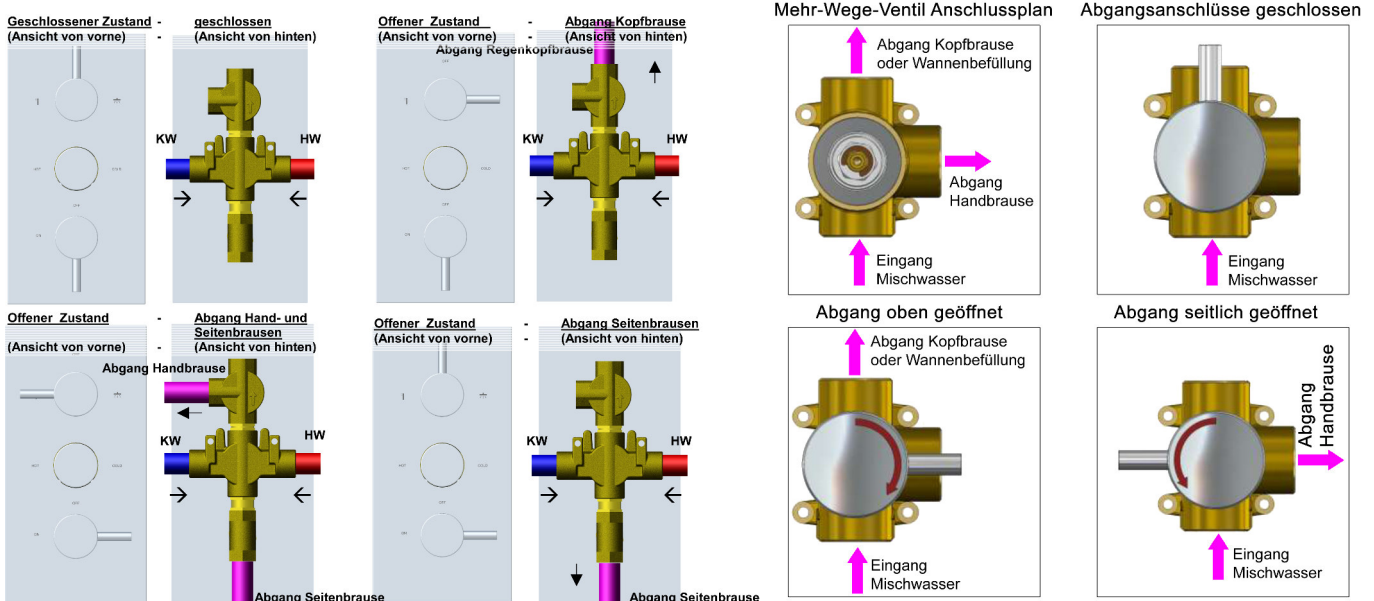
Vor der Montage der Sanitärarmatur gewährleisten Sie die fachgerechte Spülung des wasserführenden Rohrnetzes. Schließen Sie zur Unterbrechung des Wasserzuflusses vor der Montage die entsprechenden Absteller.

ROHINSTALLATION: Achten Sie bei der Montage der Unterputz-Einbaukörper-Einheit auf die richtige Einbautiefe. Informieren Sie sich vor dem Einbau über die Stärke der vorgesehenen Wandverkleidung wie zum Beispiel der Wandfliesen oder der Natursteinplatten und berücksichtigen Sie diese Angaben bei der Einbautiefe des Unterputz-Einbaukörpers. Nach der Montage des Unterputz-Einbaukörpers ist nur noch eine Verstellbarkeit von 20 mm ohne Verlängerungssatz möglich. Achten Sie darauf dass der Einbaukörper richtig in Lot und Waage befestigt wird. Achten Sie auf die richtige Fixierung der Unterputz-Einbaukörper-Einheit am Mauerwerk oder am Ständerwerk. Schließen Sie dann die Kaltwasserleitung rechts am Thermostatkörper und die Warmwasserleitung links am Thermostatkörper an. Beachten Sie hierbei die Markierungen auf dem Einbaukörper und auf den Schutzkappen. Das Mehr-Wege-Ventil für die Mengenregulierung ist für den Anschluss der Handbrause und der Kopfbrause bzw. der Wannenbefüllung vorgesehen. Schließen Sie die abgehende Mischwasserleitung für die Handbrause am seitlichen Abgang des Mehr-Wege-Reguliertventils an. Schließen Sie den Abgang für die Kopfbrause oder alternativ für die Befüllung der Badewanne am oberen Abgang des Mehr-Wege-Reguliertventils an. Beachten Sie hierzu die unten aufgeführten Skizzen. Das untere Mengenreguliertventil ist für den zusätzlichen, einzelnen Anschluss von Seitenbrausen bzw. zum Anschluss der Badewannenbefüllung vorgesehen. Überprüfen Sie die korrekte Funktionsweise der Armatur und die Dichtheit der Installation bevor Sie die Arbeiten nach der Rohinstallation vornehmen. Nach dem korrekten Anschluss kann der Hohlraum mit Isoliermaterial gedämmt werden. Achten Sie darauf, dass keine Schallübertragung zwischen den Leitungen, der Unterputz-Einbaukörper-Einheit und dem Isoliermaterial erfolgen kann.

FEININSTALLATION: Ziehen Sie die Schutzkappen von der Unterputz-Einbaukörper-Einheit und entsorgen Sie diese bitte korrekt im Hausmüll. Machen Sie Silikon auf die Rückseite der Messing-Schubrosette (3). Der Silikonrand sollte ca. ein Zentimeter vom Außenrand der Schubrosette sein. Dieser Arbeitsschritt entfällt, wenn die Wandrosette auf der Rückseite eine selbstklebende Dichtung hat. Schieben Sie dann die Messing-Schubrosette über die Ventile bündig bis zur Wand. Montieren Sie die Hülse (4) auf das Mehr-Wege-Ventil und auf das untere Ventil zur einzelnen Mengenregulierung. Stecken Sie dann die Griffe zur Mengenregulierung (5 + 9) auf die Aufnahme des Mengenreguliertventils (1) bzw. auf die Aufnahme des Keramikoberteils (6) und den Griff zur Temperaturregulierung (7) auf die Aufnahme des Thermoelements (2). Fixieren Sie die Griffe (5+7+9) jeweils mit der im Griff integrierten Sechskantschraube. Achten Sie darauf, dass die Sechskantschraube des Griffes zur Mehr-Wege-Regulierung (5) bei geschlossenem Mehr-Wege-Reguliertventil senkrecht nach oben zeigt und die Sechskantschraube des Griffes zur zusätzlichen Mengenregulierung (9) senkrecht nach unten zeigt. Beim Griff zur Temperaturregulierung (7) muss die 38° Celsius Markierung genau mit der Markierung auf dem Dehnstoffthermoelement (2) übereinstimmen. Die im Temperaturregler integrierte Sechskantschraube muss bei 38° Celsius Wassertemperatur genau senkrecht nach unten zeigen. Schrauben Sie anschließend die beiden Griffstücke in die Griffe (5+9).

Die Thermostatbatterie ist auf 38° Celsius werksseitig vorjustiert und muss bei der Installation nicht mehr eingestellt werden! Die Thermostatbatterie ist generell zum Betrieb in Verbindung mit einem hydraulischen Durchlauferhitzer geeignet. Eine Kombination mit einem elektronischen Durchlauferhitzer wird nicht empfohlen, da Sie hierbei kein reines Kaltwasser an der Zapfstelle erhalten.

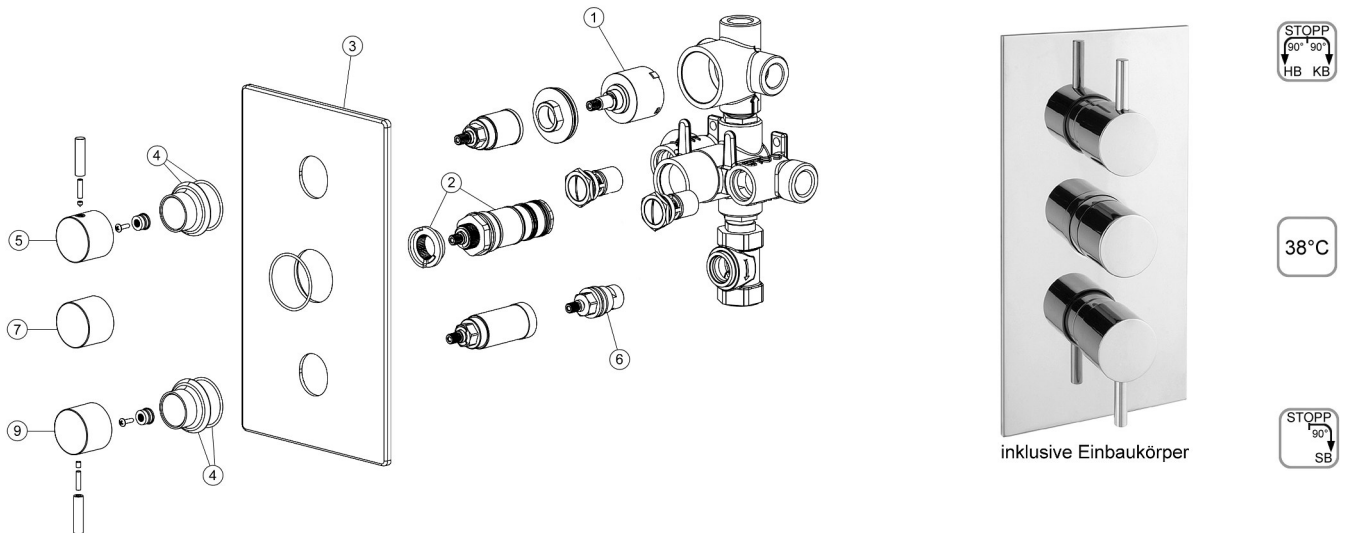
Achtung: Lassen Sie Reparaturen generell durch einen autorisierten Sanitärinstallations-Fachbetrieb durchführen. DIBL' Ersatz- und Zubehörteile erhalten Sie bis zu 10 Jahre für Aufputzarmaturen bzw. 15 Jahre für Unterputzarmaturen nach Auslaufen der Armaturenserie ebenfalls über einen autorisierten Sanitärinstallations-Fachbetrieb.



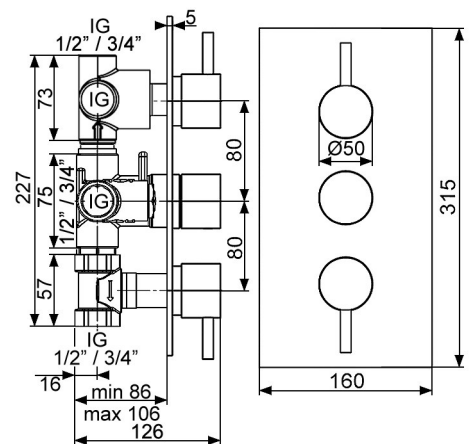
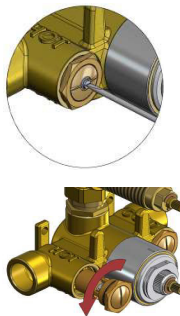
Technische Daten

DIBL'pur Thermostatbatterie mit integriertem Mehr-Wege-Reguliertventil und zusätzlicher, einzelner Mengenregulierung für insgesamt drei Abgangsanschlüsse (Art.-Nr. 179101)

- Oberflächen mit Trinkwasserkontakt frei von Nickelbeschichtung gemäß aktueller TrinkwV
- Bestehend aus Einbaukörper im Wandeinbaukasten und Fertigmontageset
- Eckige Messing-Schubrosette 160 mm x 315 mm x 5 mm mit Wabdichtung
- Einbautiefe Einbaukörper min. 70 mm bis max. 90 mm (Verstellbereich Rosette 20 mm)
- Mehr-Wege-Umschaltventil mit Wasserstopp-Funktion und jeweils 90°-Mengenregulierung zur Steuerung von zwei Abnehmern wie z. B. Handbrause und Kopfbrause (Artikel 092700)
- Ultem-Dehnstoff-Thermoelement mit Sicherheitsstop bei 38° Celsius (Artikel 091100)
- Keramik-Innenoberteil 1/2" mit 90° Drehbereich zur Mengenregulierung (Artikel 092500)
- Minimale Wassertemperatur 5° Celsius und maximale Wassertemperatur 70° Celsius
- Erforderlicher Arbeitsdruck von minimal 0,1 bar bis maximal 5,0 bar
- Durchflussrate 20,2 Liter Mischwasser pro Minute bei 3 bar Wasserdruck
- Größe 1/2"
- Optionales Zubehör = Verlängerungssatz 30 mm (Artikel 077801)



Achten Sie bei der Verlegung des Wandbelags darauf, dass die Lochbohrungen ausreichend groß sind, damit spätere Instandhaltungsarbeiten problemlos durchgeführt werden können. Wir empfehlen eine waagerechte Öffnung in der Breite von mindestens 125 mm. Achten Sie speziell darauf, dass die Revisionsventile für den Zulauf des Kaltwassers rechts und für den Zulauf des Warmwassers links vom Thermostat frei zugänglich bleiben. Die Revisionsventile können zur Unterbrechung des Wasserflusses durch sieben Umdrehungen im Uhrzeigersinn geschlossen werden (siehe Skizze rechts). Im Falle von Verunreinigungen, wie z. B. durch Kalkablagerungen, können die Revisionsventile mit einem Schraubenschlüssel in der Größe 27 mm gegen den Uhrzeigersinn demontiert werden.



| | | |
|---|--------|--|
| 1 | 094800 | DIBL'fix Mehr-Wege-Ventil-Keramikkartusche bis Baujahr 12/2014 (hellgrüne Version) |
| 1 | 092700 | DIBL'fix Mehr-Wege-Ventil-Keramikkartusche ab Baujahr 01/2015 (schwarze Version) |
| 2 | 094900 | DIBL'fix Dehnstoff-Thermoelement |
| 3 | 081001 | DIBL'fix Eckige Messing-Wand-Schubrosette, Bauhöhe 315 mm x Breite 160 mm, verchromt |
| 4 | 094501 | DIBL'fix Messing-Schraubhülse, mit Dichtung, verchromt |
| 5 | 094401 | DIBL'fix Messing-Griff zur Mengenregulierung durch das Mehr-Wege-Ventil, verchromt |
| 6 | 092500 | DIBL'fix Universal Keramik-Innenoberteil 90° |
| 7 | 079901 | DIBL'fix Messing-Griff zur Temperaturregulierung, verchromt |
| 9 | 079801 | DIBL'fix Messing-Griff zur Mengenregulierung für zusätzlichen Abgang, verchromt |
| | | |
| | | |
| | | |
| | | |
| | | |
| | | |
| | | |
| | | |
| | | |
| | | |
| | | |
| | | |
| | | |