



Montageanleitung, Pflegeanleitung und Garantie-Zertifikat **DIBL'rondo Einhebel-Wannenbatterie Aufputz (Art.-Nr. 282001)**

Sehr geehrte Kundin, sehr geehrter Kunde,

herzlichen Glückwunsch! Sie haben mit einer Armatur von DIBL' eine hervorragende Wahl getroffen. Es handelt sich hierbei um ein Qualitätserzeugnis von langer Lebensdauer, das unter Berücksichtigung der Produktionsstandards gemäß den EU-Richtlinien hergestellt wurde. Wir bitten Sie, die nachstehenden Installations- und Wartungsvorschriften, sowie die Pflegetipps genau zu beachten.

Garantiebedingungen:

Das Produkt steht in seiner Herstellart, Funktion und Materialbeschaffenheit ab dem Kaufdatum für die Dauer von 5 Jahren unter Garantie. Die Garantie verpflichtet uns, bei berechtigter Beanstandung, zur kostenlosen Lieferung von Ersatzteilen oder einer einwandfreien Armatur gegen Rückgabe des fehlerhaften Artikels. Nicht unter Garantie stehen Verschleißteile (z. B. Strahlregler), Schäden verursacht durch eine nicht fachgerechte Montage, unsachgemäße Behandlung und Pflege.

Bei der Installation ist zu beachten, dass das Wassernetz mit einem Filtersystem ausgerüstet ist, der die Armatur vor dem Eindringen von Fremdkörpern schützt. Bei Neuinstallationen bzw. Änderungen am Rohrnetz ist gemäß DIN 1988 vor der Installation der Sanitärarmaturen die fachgerechte Spülung der wasserführenden Leitungen durchzuführen. Bei Missachtung führen ansonsten eindringende Fremdpartikel unweigerlich zur Beschädigung der Kartusche.

Dieses Garantie-Zertifikat kann nur mit dem entsprechenden Rechnungsbeleg akzeptiert werden. Die Übernahme von Garantieverpflichtungen setzt außerdem voraus, dass die DIBL' Armaturen durch einen autorisierten Sanitärinstallations-Fachbetrieb fachgerecht montiert wurden.

Pflegetipps:

Verchromte, vergoldete und farbige Oberflächen sind empfindlich gegen kalklösende Mittel, säurehaltige Putzmittel und alle Arten von Scheuermitteln. Wir empfehlen Ihnen kleine Verschmutzungen nur mit klarem Wasser oder einer neutralen Seifenlauge zu entfernen. Reinigen Sie die Armatur anschließend mit einem weichen Baumwolltuch. Kalkablagerungen an Ihrer Armatur entfernen Sie bitte mit DIBL'clean oder einem neutralen Haushaltsreiniger. Bei einer Verminderung der Wassermenge, reinigen Sie den Luftsprudler bitte ebenfalls mit DIBL'clean oder einem neutralen Haushaltsreiniger. Den DIBL'clean Kalkreiniger erhalten Sie bei Ihrem ortsansässigen Sanitärinstallations-Fachbetrieb. .

Drehen Sie die S-Anschlüsse mit dem Anschlussgewinde $\frac{1}{2}$ " (4) im Uhrzeigersinn unter Verwendung von Dichthanf bzw. Dichtband in die entsprechenden Wandanschlüsse. Ziehen Sie diese bitte mit dem entsprechenden Montageschlüssel gut handfest an. Drehen Sie dann die Messing-Schraubrossetten (5) mit dem $\frac{3}{4}$ "-Gewinde auf die S-Anschlüsse bis diese bündig zur Wand abschließen. Legen Sie die Fiberringdichtungen $\frac{3}{4}$ " (6) in die Anschlussmutter der Aufputzbatterie und schrauben Sie dann die Anschlussmutter im Uhrzeigersinn gut handfest auf die S-Anschlüsse (4). Montieren Sie abschließend das Brausezubehör (nicht im Lieferumfang enthalten).

Achtung! Vor der Montage der Sanitärarmatur gewährleisten Sie die fachgerechte Spülung des wasserführenden Rohrnetzes. Schließen Sie zur Unterbrechung des Wasserzuflusses vor der Montage die entsprechenden Absteller.

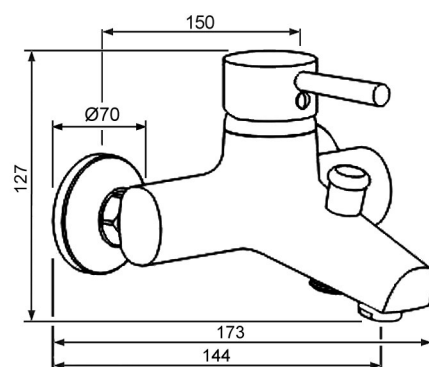
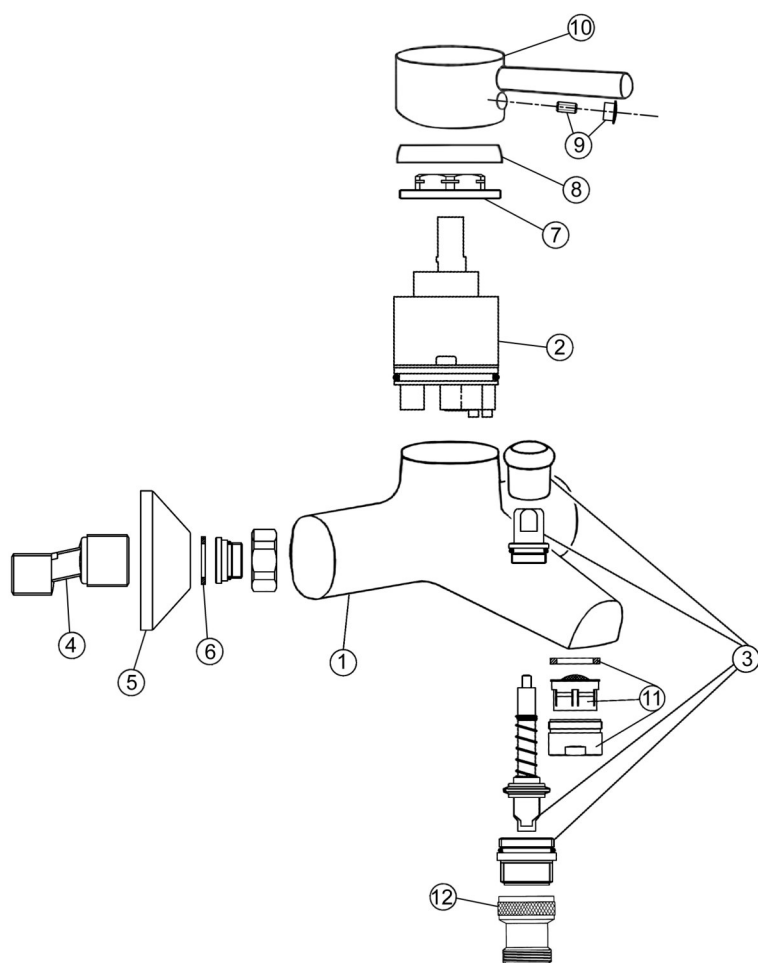
Kontrollieren Sie abschließend die Dichtigkeit der installierten Zulaufverbindungen und auch die Dichtigkeit der vorgenommenen Ablaufverbindungen!

Achtung: Lassen Sie Reparaturen generell durch einen autorisierten Sanitärinstallations-Fachbetrieb durchführen. DIBL' Ersatz- und Zubehörteile erhalten Sie bis zu 10 Jahre für Aufputz- bzw. 15 Jahre für Unterputzarmaturen nach Auslaufen der Serie bei einem autorisierten Sanitärinstallations-Fachbetrieb.

Technische Daten

DIBL'rondo Einhebel-Wannenbatterie Aufputz (Art.-Nr. 282001)

- Bauteile aus entzinkungsarmen Messing (MS 63) und aus hochwertigem Kunststoff
- Oberflächen mit Trinkwasserkontakt frei von Nickelbeschichtung gemäß Trinkwasserverordnung mit Gültigkeit ab 01.12.2013
- Keramikkartusche mit Normalfunktion (Artikelnummer 037400)
- Fester Gussauslauf - Luftsprudler M 28 x 1 - Ausladung 144 mm
- Automatische Umstellfunktion Wanne - Brause
- Eigensicher gegen Rückfließen durch integrierten Rückflussverhinderer
- Inklusive S-Anschlüsse 1/2"-AG x 3/4"-AG mit Messing-Wandrosetten Ø 70 mm
- Ohne Brausezubehör
- Stichmaß 150 mm (+/- 20 mm)
- Durchflussrate 16,7 Liter pro Minute Mischwasser bei 3 bar Wasserdruck



2	037400	DIBL'fix Keramikkartusche 40 mm - Normalfunktion, mit zwei Fixpunkten, mit Sockel
3	004101	DIBL'fix Automatische Umstellung mit Messing-Betätigungs-knopf, chrom
4	083800	DIBL'fix S-Anschluss mit Schalldämpfer - Standardausführung
4	083900	DIBL'fix S-Anschluss - Standardausführung
5	089901	DIBL'fix Messing-Schraubrossette zu S-Anschlüssen - Standardausführung, Durchmesser 70 mm, Tiefe 26 mm, chrom
6	038500	DIBL'fix Fiberring-Dichtung 3/4", einsetzbar in der Sanitärinstallation
7	013300	DIBL'fix Messing-Sechskantverschraubung zur Fixierung der Keramikkartusche im Armaturenkörper, passend zur Kartuschengröße 40 mm
8	013401	DIBL'fix Kunststoff-Schraub-Abdeckkappe zur Montage auf dem Armaturenkörper, passend zur Kartuschengröße 40 mm, chrom
9	082200	DIBL'fix Kunststoff-Markierungsplättchen blau / rot, Durchmesser 7 mm, mit Sechskantschraube Durchmesser 5 mm zur Fixierung des Griffhebels
10	003501	DIBL'fix Griffhebel zur Serie DIBL'rondo, Grifffaufnahme passend zur Kartuschengröße 40 mm und Kartuschengröße 42 mm, chrom
11	002201	DIBL'fix Standard-Luftsprudler Außengewinde M 28 x 1, chrom
12	080301	DIBL'fix Rückflussverhinderer 1/2"-IG x 1/2"-AG, zur Außenmontage, chrom