



Montageanleitung, Pflegeanleitung und Garantie-Zertifikat **DIBL' top Einhebel-Spültischbatterie, Geräteabsperrventil, Niederdruck (Art.-Nr. 305401)**

Sehr geehrte Kundin, sehr geehrter Kunde,

herzlichen Glückwunsch! Sie haben mit einer Armatur von DIBL' eine hervorragende Wahl getroffen. Es handelt sich hierbei um ein Qualitätserzeugnis von langer Lebensdauer, dass unter Berücksichtigung der Produktionsstandards gemäß den EU-Richtlinien hergestellt wurde. Wir bitten Sie, die nachstehenden Installations- und Wartungsvorschriften, sowie die Pflegetipps genau zu beachten.

Garantiebedingungen:

Das Produkt steht in seiner Herstellart, Funktion und Materialbeschaffenheit ab dem Kaufdatum für die Dauer von 5 Jahren unter Garantie. Die Garantie verpflichtet uns, bei berechtigter Beanstandung, zur kostenlosen Lieferung von Ersatzteilen oder einer einwandfreien Armatur gegen Rückgabe des fehlerhaften Artikels. Nicht unter Garantie stehen Verschleißteile (z. B. Luftsprudler), Schäden verursacht durch eine nicht fachgerechte Montage, unsachgemäße Behandlung und Pflege.

Bei der Installation ist zu beachten, dass das Wassernetz mit einem Filtersystem ausgerüstet ist, der die Armatur vor dem Eindringen von Fremdkörpern schützt. Bei Neuninstallationen bzw. Änderungen am Rohrnetz ist gemäß DIN 1988 vor der Installation der Sanitärarmaturen die fachgerechte Spülung der wasserführenden Leitungen durchzuführen. Bei Missachtung führen ansonsten eindringende Fremdpartikel unweigerlich zur Beschädigung der Kartusche.

Dieses Garantie-Zertifikat kann nur mit dem entsprechenden Rechnungsbeleg akzeptiert werden. Die Übernahme von Garantieverpflichtungen setzt außerdem voraus, dass die DIBL' Armaturen durch einen autorisierten Sanitärinstallations-Fachbetrieb fachgerecht montiert wurden.

Pflegetipps:

Verchromte, vergoldete und farbige Oberflächen sind empfindlich gegen kalklösende Mittel, säurehaltige Putzmittel und alle Arten von Scheuermitteln. Wir empfehlen Ihnen kleine Verschmutzungen nur mit klarem Wasser oder einer neutralen Seifenlauge zu entfernen. Reinigen Sie die Armatur anschließend mit einem weichen Baumwolltuch. Kalkablagerungen an Ihrer Armatur entfernen Sie bitte mit DIBL'clean oder einem neutralen Haushaltsreiniger. Bei einer Verminderung der Wassermenge, reinigen Sie den Luftsprudler bitte ebenfalls mit DIBL'clean oder einem neutralen Haushaltsreiniger. Den DIBL'clean Kalkreiniger erhalten Sie bei Ihrem ortsansässigen Sanitärinstallations-Fachbetrieb.

Achtung! Vor der Montage der Sanitärarmatur gewährleisten Sie die fachgerechte Spülung des wasserführenden Rohrnetzes. Schließen Sie zur Unterbrechung des Wasserzuflusses vor der Montage die entsprechenden Absteller.

Speziell bei Niederdruckbatterien achten Sie bitte auf den richtigen Anschluss der flexiblen Anschlusschläuche (12):

Anschlusschlauch 1: Der flexible Anschlusschlauch „1“ (12) „mit der Markierung blauer Pfeil in Richtung der Armatur“ ist für den Anschluss an das Eckventil. Dieser muss in die mittige Bohrung im Armaturenkörper gegenüber der Bohrung für den Befestigungsbolzen montiert werden.

Anschlusschlauch 2: Der flexible Anschlusschlauch „2“ (12) „mit der Markierung blauer Pfeil in die Gegenrichtung der Armatur“ ist für den Anschluss an die Kaltwasserseite des Elektro-Untertischspeichers vorgesehen. Dieser muss in die linke Bohrung im Armaturenkörper (bei Ansicht auf die Armatur von vorne) montiert werden.

Anschlusschlauch 3: Der flexible Anschlusschlauch „3“ (12) „mit der Markierung roter Pfeil in Richtung der Armatur“ ist für den Anschluss an die Warmwasserseite des Elektro-Untertischspeichers vorgesehen. Dieser muss in die rechte Bohrung im Armaturenkörper (bei Ansicht auf die Armatur von vorne) montiert werden.

Stecken Sie nun die Armatur vorsichtig in das Hahnloch Ihres Spültisches. Halten Sie die Armatur bis zur endgültigen Fixierung mit Ihrer Hand fest, damit sie nicht in den Spültisch kippen kann. Schieben Sie von der Spültischunterseite aus die Dichtung, die Fiberring-Dichtung und dann die Unterlegscheibe aus dem Befestigungsset (13) auf den Befestigungsbolzen. Schrauben Sie danach die Sechskantverschraubung auf den Befestigungsbolzen. Vor der endgültigen Fixierung der Armatur richten Sie diese bitte entsprechend auf Ihrem Spültisch aus. Nach der korrekten Ausrichtung der Armatur ziehen Sie die Sechskantverschraubung gut handfest mit dem entsprechenden Schraubenschlüssel fest. Kontrollieren Sie abschließend noch einmal den korrekten und festen Sitz der Armatur.

Schließen Sie jetzt die flexiblen Anschlusschläuche (12) wie oben beschrieben an das Eckventil bzw. an den Elektro-Untertischspeicher an. Fixieren Sie die Überwurfschraubungen der flexiblen Anschlusschläuche im Uhrzeigersinn auf den Verschraubungen der Eckventile gut handfest. Verbinden Sie den flexiblen Anschlusschlauch (22) mit dem Übergangsstück für das Geräteabsperrventil (23) mit dem Anschlusschlauch der Waschmaschine bzw. Spülmaschine. Nach dem korrekten Anschluss öffnen Sie wieder die Wasserzufuhr am Eckventil. Achten Sie darauf, dass vor dem Einschalten des Elektro-Untertischspeichers dieser mit Wasser gefüllt ist.

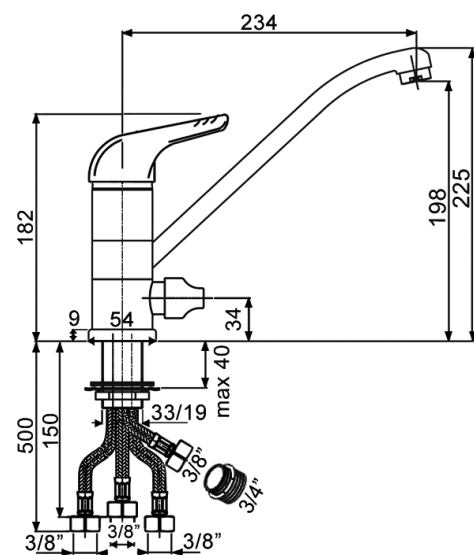
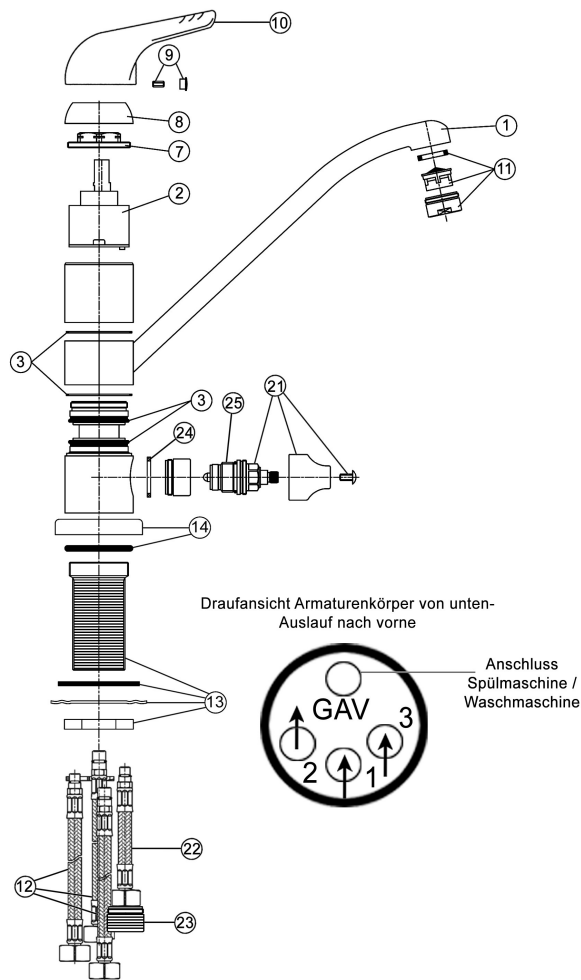
Kontrollieren Sie abschließend die Dichtigkeit der installierten Zulaufverbindungen und auch die Dichtigkeit der vorgenommenen Ablaufverbindungen!

Achtung: Lassen Sie Reparaturen generell durch einen autorisierten Sanitärinstallations-Fachbetrieb durchführen. DIBL' Ersatz- und Zubehörteile erhalten Sie bis zu 10 Jahre für Aufputz- bzw. 15 Jahre für Unterputzarmaturen nach Auslaufen der Serie bei einem autorisierten Sanitärinstallations-Fachbetrieb.

Technische Daten

DIBL' top Einhebel-Spültischbatterie, Geräteabsperrentil, Niederdruck (Art.-Nr. 305401)

- Bauteile aus entzinkungsarmen Messing (MS 63) und aus hochwertigem Kunststoff
- Keramikkartusche mit Normalfunktion (Artikelnummer 005300)
- Design-Unterbau (Messingguss) - Durchmesser 54 mm, Bauhöhe 9 mm
- Vormontierte flexible Anschlusschläuche $\frac{3}{8}$ " x M 8 x 1 x 500 mm und vormontierter flexibler Anschlusschlauch $\frac{3}{8}$ " x M 8 x 1 x 150 mm
- Inklusive Messing-Übergangsstück $\frac{3}{8}$ "-AG x $\frac{3}{4}$ "-AG zum Anschluss des Waschmaschinenschlauchs bzw. Spülmaschinenschlauchs
- Schnell-Montage-Befestigungs-System
- Schwenkbarer Profilauslauf (360° Schwenkbereich) - Strahlregler M 24 x 1
- Ausladung 234 mm, Bauhöhe 225 mm (inklusive Design-Unterbau)
- Geräteabsperrentil für Spül- oder Waschmaschinenanschluss
- Niederdruckausführung für drucklose Untertischspeicher
- Durchflussrate 7,5 Liter pro Minute Mischwasser bei 3 bar Wasserdruck
- Optionales Zubehör = Universal-Spültisch-Stabilisierungsplatte (Artikelnummer 090100)



| | | |
|----|--------|---|
| 2 | 005300 | DIBL'fix Keramikkartusche 42 mm - Normalfunktion, ohne Sockel |
| 3 | 095000 | DIBL'fix Spültisch-Dichtungsset |
| 7 | 005500 | DIBL'fix Messing-Sechskantverschraubung zur Fixierung der Keramikkartusche im Armaturenkörper, passend zur Kartuschengröße 42 mm |
| 8 | 006901 | DIBL'fix Kunststoff-Steck-Abdeckkappe zur Montage auf dem Armaturenkörper, passend zur Kartuschengröße 42 mm, verchromt |
| 9 | 080000 | DIBL'fix Markierungsplättchen und Sechskantschraube zum Griffhebel |
| 10 | 000201 | DIBL'fix Griff zur Serie DIBL' top, Griffaufnahme passend zur Kartuschengröße 40 mm und Kartuschengröße 42 mm, verchromt |
| 11 | 002401 | DIBL'fix Standard-Strahlregler, Außengewinde M 24 x 1, verchromt |
| 12 | 038101 | DIBL'fix Flexibler Edelstahl-Anschlusschlauch $\frac{3}{8}$ "-IG x M 8 x 500 mm, verchromt |
| 13 | 013600 | DIBL'fix Befestigungsset bestehend aus Messing-Bolzen, Sechskant-Überwurfmutter, Unterlegscheibe, Fiberring-Dichtung und Dichtungsring |
| 21 | 027401 | DIBL'fix Ersatz-Spültisch-Geräteabsperrentil mit Betätigungsgriff, mit Oberteil $\frac{3}{4}$ ", verchromt |
| 22 | 014501 | DIBL'fix Flexibler Edelstahl-Anschlusschlauch $\frac{3}{8}$ "-IG x M 8 x 150 mm, verchromt |
| 23 | 014401 | DIBL'fix Messing-Übergangsstück $\frac{3}{8}$ "-AG x $\frac{3}{4}$ "-AG, zum Anschluss des Waschmaschinen- bzw. Spülmaschinenschlauchs, verchromt |
| 24 | 033000 | DIBL'fix Fiberring-Dichtung zur Montage im Armaturenkörper im Geräteventil |
| 25 | 007800 | DIBL'fix Spezial-Oberteil $\frac{1}{2}$ " zum Spültisch-Geräteabsperrentil |
| | | |
| | | |
| | | |
| | | |
| | | |
| | | |