



## **Montageanleitung, Pflegeanleitung und Garantie-Zertifikat** **DIBL'geo Einhebel-Waschtischbatterie, Niederdruck (Art.-Nr. 551101)**

Sehr geehrte Kundin, sehr geehrter Kunde,

herzlichen Glückwunsch! Sie haben mit einer Armatur von DIBL' eine hervorragende Wahl getroffen. Es handelt sich hierbei um ein Qualitätserzeugnis von langer Lebensdauer, dass unter Berücksichtigung der Produktionsstandards gemäß den EU-Richtlinien hergestellt wurde. Wir bitten Sie, die nachstehenden Installations- und Wartungsvorschriften, sowie die Pflegetipps genau zu beachten.

### Garantiebedingungen:

Das Produkt steht in seiner Herstellart, Funktion und Materialbeschaffenheit ab dem Kaufdatum für die Dauer von 5 Jahren unter Garantie. Die Garantie verpflichtet uns, bei berechtigter Beanstandung, zur kostenlosen Lieferung von Ersatzteilen oder einer einwandfreien Armatur gegen Rückgabe des fehlerhaften Artikels. Nicht unter Garantie stehen Verschleißteile (z. B. Strahlregler), Schäden verursacht durch eine nicht fachgerechte Montage, unsachgemäße Behandlung und Pflege.

Bei der Installation ist zu beachten, dass das Wassernetz mit einem Filtersystem ausgerüstet ist, der die Armatur vor dem Eindringen von Fremdkörpern schützt. Bei Neuinstallationen bzw. Änderungen am Rohrnetz ist gemäß DIN 1988 vor der Installation der Sanitärarmaturen die fachgerechte Spülung der wasserführenden Leitungen durchzuführen. Bei Missachtung führen ansonsten eindringende Fremdpartikel unweigerlich zur Beschädigung der Kartusche.

**Dieses Garantie-Zertifikat kann nur mit dem entsprechenden Rechnungsbeleg akzeptiert werden. Die Übernahme von Garantieverpflichtungen setzt außerdem voraus, dass die DIBL' Armaturen durch einen autorisierten Sanitärinstallations-Fachbetrieb fachgerecht montiert wurden.**

### Pflegetipps:

Verchromte, vergoldete und farbige Oberflächen sind empfindlich gegen kalklösende Mittel, säurehaltige Putzmittel und alle Arten von Scheuermitteln. Wir empfehlen Ihnen kleine Verschmutzungen nur mit klarem Wasser oder einer neutralen Seifenlauge zu entfernen. Reinigen Sie die Armatur anschließend mit einem weichen Baumwolltuch. Kalkablagerungen an Ihrer Armatur entfernen Sie bitte mit DIBL'clean oder einem neutralen Haushaltsreiniger. Bei einer Verminderung der Wassermenge, reinigen Sie den Luftsprudler bitte ebenfalls mit DIBL'clean oder einem neutralen Haushaltsreiniger. Den DIBL'clean Kalkreiniger erhalten Sie bei Ihrem ortsansässigen Sanitärinstallations-Fachbetrieb.

Achtung! Vor der Montage der Sanitärarmatur gewährleisten Sie die fachgerechte Spülung des wasserführenden Rohrnetzes. Schließen Sie zur Unterbrechung des Wasserzuflusses vor der Montage die entsprechenden Absteller.

### Speziell bei Niederdruckbatterien achten Sie bitte auf den richtigen Anschluss der flexiblen Anschlusschläuche (12):

Anschlusschlauch blau mit Pfeil Richtung Armaturenkörper: Dieser flexible Anschlusschlauch (12) ist für den Anschluss an das Eckventil.

Anschlusschlauch blau mit Pfeil Gegenrichtung Armaturenkörper: Der flexible Anschlusschlauch (12) mit der Markierung blauer Pfeil in die Gegenrichtung der Armatur ist für den Anschluss an die Kaltwasserseite des Elektro-Untertischspeichers vorgesehen.

Anschlusschlauch rot mit Pfeil in Richtung Armaturenkörper: Der flexible Anschlusschlauch (12) mit der Markierung roter Pfeil in Richtung der Armatur ist für den Anschluss an die Warmwasserseite des Elektro-Untertischspeichers vorgesehen.

Schrauben Sie den Befestigungsbolzen (13) bis zum Anschlag in das dafür vorgesehene Befestigungsloch auf der Unterseite des Armaturenkörpers (1). Achten Sie auf die richtig feste Fixierung des Befestigungsbolzens (13). Schieben Sie den Design-Unterbau mit dem Dichtungsring (14) über die flexiblen Anschlusschläuche (12) und dann auch über den Befestigungsbolzen (13) bis zur Unterseite des Armaturenkörpers (1).

Stecken Sie nun die Armatur vorsichtig in das Hahnloch Ihres Waschtisches. Halten Sie die Armatur bis zur endgültigen Fixierung mit Ihrer Hand fest, damit sie nicht in den Waschtisch kippen kann. Schieben Sie von der Waschtischunterseite aus den Dichtungshalbmond und danach den Befestigungs-Metallhalbmond aus dem Befestigungsset (13) auf den Befestigungsbolzen. Schrauben Sie danach die Sechskantverschraubung auf den Befestigungsbolzen. Vor der endgültigen Fixierung der Armatur richten Sie diese bitte entsprechend auf Ihrem Waschtisch aus. Nach der korrekten Ausrichtung der Armatur ziehen Sie die Sechskantverschraubung gut handfest mit dem entsprechenden Schraubenschlüssel fest. Kontrollieren Sie abschließend noch einmal den korrekten und festen Sitz der Armatur.

Schließen Sie jetzt die flexiblen Anschlusschläuche bzw. die Kupferanschlussrohre (12) wie oben beschrieben an das Eckventil bzw. an den Elektro-Untertischspeicher an. Fixieren Sie die Überwurfverschraubungen der flexiblen Anschlusschläuche im Uhrzeigersinn auf den Verschraubungen der Eckventile gut handfest. Nach dem korrekten Anschluss öffnen Sie wieder die Wasserzufuhr am Eckventil. Achten Sie darauf, dass vor dem Einschalten des Elektro-Untertischspeichers dieser mit Wasser gefüllt ist.

**ACHTUNG: DIESER ARTIKEL WIRD GENERELL OHNE ABLAUFZUBEHÖR GELIEFERT. Das passende Zubehör finden Sie in der Rubrik DIBL'fix.**

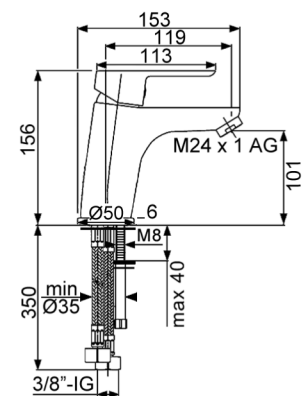
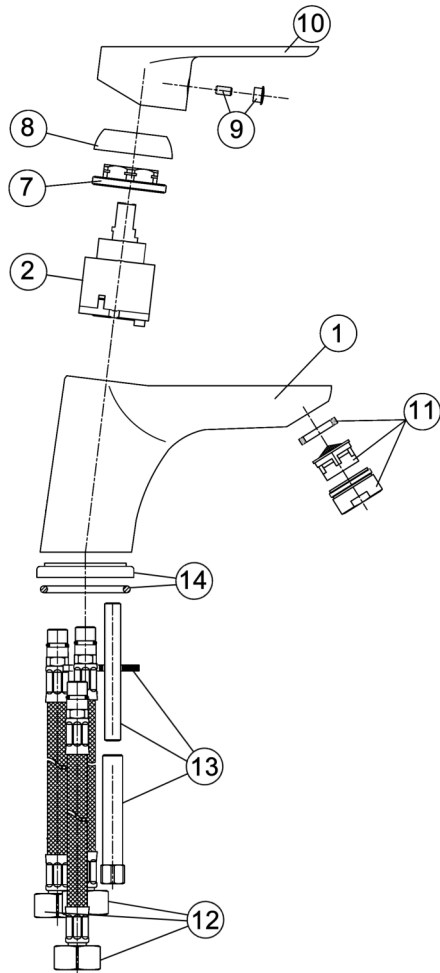
Kontrollieren Sie abschließend die Dichtigkeit der installierten Zulaufverbindungen und auch die Dichtigkeit der vorgenommenen Ablaufverbindungen!

**Achtung: Lassen Sie Reparaturen generell durch einen autorisierten Sanitärinstallations-Fachbetrieb durchführen. DIBL' Ersatz- und Zubehörteile erhalten Sie bis zu 10 Jahre für Aufputz- bzw. 15 Jahre für Unterputzarmaturen nach Auslaufen der Serie bei einem autorisierten Sanitärinstallations-Fachbetrieb.**

## Technische Daten

### DIBL'geo Einhebel-Waschtischbatterie, Niederdruck (Art.-Nr. 551101)

- Oberflächen mit Trinkwasserkontakt frei von Nickelbeschichtung gemäß aktueller TrinkwV
- Keramikkartusche mit Normalfunktion (Artikel 008200)
- Zusätzlich variabel einstellbare Mengenbegrenzung und Temperaturbegrenzung
- Geschlossener Armaturenkörper ohne Zugstangenbohrung
- Ohne Messing-Zugstangen-Ablaufgarnitur 1/4"
- Flexible Anschlussschläuche 3/8" Überwurf-IG x M 8 x 1 AG x 500 mm
- Schnell-Montage-Befestigung für Plattenstärke bis 40 mm (Lochbohrung min. Ø 35 mm)
- Runder Messing-Design-Sockel Ø 50 mm x 6 mm (Artikel 013501)
- Starrer Gussauslauf mit Strahlregler M 24 x 1 AG ohne Luftansaugung (Durchflussklasse V)
- Zinkdruckguss-Griffhebel mit Kunststoff-Markierungsplättchen für Kalt- und Warmwasser
- Ausladung 119 mm - Maximalhöhe 156 mm (inklusive Design-Sockel) bei geschl. Griffhebel
- Durchflussrate 5,5 Liter Mischwasser pro Minute



2	008200	DIBL'fix Keramikkartusche Ø 35 mm, Normalfunktion, mit zwei Fixpunkten, ohne Sockel
7	071800	DIBL'fix Messing-Sechskantverschraubung zur Kartuschenfixierung, passend zur Kartuschengröße Ø 35 mm
8	072001	DIBL'fix Kunststoff-Steckkappe zur Montage auf dem Armaturenkörper, passend zur Kartuschengröße Ø 35 mm, verchromt
9	080000	DIBL'fix Markierungsplättchen und Sechskantschraube zum Griffhebel
10	093801	DIBL'fix Griffhebel zur Serie DIBL'geo, Griffaufnahme passend zur Kartuschengröße Ø 35 mm, verchromt
11	002401	DIBL'fix Standard-Strahlregler, Außengewinde M 24 x 1, verchromt
12	038101	DIBL'fix Flexibler Edelstahl-Anschlussschlauch 3/8"-IG x M 8 x 500 mm
13	082600	DIBL'fix Befestigungsset, mit einem Befestigungsbolzen Länge 70 mm, mit einem Messing-Sechskant Größe 12 mm
14	013501	DIBL'fix Messing-Design-Unterbau Ø 50 mm x Höhe 6 mm, mit Dichtungsring, verchromt