

Montageanleitung, Pflegeanleitung und Garantie-Zertifikat

DIBL'stil Vierloch-Wannenrandbatterie, zur Wannenrand- und Fliesenbankmontage (Art.-Nr. 702101)



Sehr geehrte Kundin, sehr geehrter Kunde,

herzlichen Glückwunsch! Sie haben mit einer Armatur von DIBL eine hervorragende Wahl getroffen. Es handelt sich hierbei um ein Qualitätserzeugnis von langer Lebensdauer, dass unter Berücksichtigung der Produktionsstandards gemäß den EU-Richtlinien hergestellt wurde. Wir bitten Sie, die nachstehenden Installations- und Wartungsvorschriften, sowie die Pflegetipps genau zu beachten.

Garantiebedingungen:

Das Produkt steht in seiner Herstellart, Funktion und Materialbeschaffenheit ab dem Kaufdatum für die Dauer von 5 Jahren unter Garantie. Die Garantie verpflichtet uns, bei berechtigter Beanstandung, zur kostenlosen Lieferung von Ersatzteilen oder einer einwandfreien Armatur gegen Rückgabe des fehlerhaften Artikels. Nicht unter Garantie stehen Verschleißteile (z. B. Strahlregler), Schäden verursacht durch eine nicht fachgerechte Montage, unsachgemäße Behandlung und Pflege.

Bei der Installation ist zu beachten, dass das Wassernetz mit einem Filtersystem ausgerüstet ist, der die Armatur vor dem Eindringen von Fremdkörpern schützt. Bei Neuinstallationen bzw. Änderungen am Rohrnetz ist gemäß DIN 1988 vor der Installation der Sanitärarmaturen die fachgerechte Spülung der wasserführenden Leitungen durchzuführen. Bei Missachtung führen ansonsten eindringende Fremdpartikel unweigerlich zur Beschädigung der Kartusche.

Dieses Garantie-Zertifikat kann nur mit dem entsprechenden Rechnungsbeleg akzeptiert werden. Die Übernahme von Garantieverpflichtungen setzt außerdem voraus, dass die DIBL' Armaturen durch einen autorisierten Sanitärinstallations-Fachbetrieb fachgerecht montiert wurden.

Pflegetipps:

Verchromte, vergoldete und farbige Oberflächen sind empfindlich gegen kalklösende Mittel, säurehaltige Putzmittel und alle Arten von Scheuermitteln. Wir empfehlen Ihnen kleine Verschmutzungen nur mit klarem Wasser oder einer neutralen Seifenlauge zu entfernen. Reinigen Sie die Armatur anschließend mit einem weichen Baumwolltuch. Kalkablagerungen an Ihrer Armatur entfernen Sie bitte mit DIBL'clean oder einem neutralen Haushaltsreiniger. Bei einer Verminderung der Wassermenge, reinigen Sie den Strahlregler bitte ebenfalls mit DIBL'clean oder einem neutralen Haushaltsreiniger. Den DIBL'clean Kalkreiniger erhalten Sie bei Ihrem ortsansässigen Sanitärinstallations-Fachbetrieb.

Achtung! Vor der Montage der Sanitärarmatur gewährleisten Sie die fachgerechte Spülung des wasserführenden Rohrnetzes. Schließen Sie zur Unterbrechung des Wasserzuflusses vor der Montage die entsprechenden Absteller.

ACHTUNG: Wird die Wannenrandbatterie auf den Fliesensockel und nicht auf den Wannenrand montiert, muss zur Stabilisierung das DIBL'fix Universal-Montagegestell mit der Artikelnummer 892000, 893000 oder 894000 verwendet werden.

Montage Kaltwasser- und Warmwasser-Ventileinheit (Nr. 27 + Nr. 28):

Demontieren Sie die obere Messing-Sechskantverschraubung (31) von den beiden Rohbausets der Ventileinheiten (29 und 30). Drehen Sie die Kupferanschlussrohre bzw. die flexiblen Anschlussschläuche (20) im Uhrzeigersinn in die dafür vorgesehenen Anschlussbohrungen auf der Unterseite der Rohbausets zu den Ventileinheiten (29 und 30). Stecken Sie dann das „K“ markierte Rohbauset der Ventileinheit (29) durch die rechte Lochbohrung der Badewanne. Drehen Sie die Messing-Sechskantverschraubung (31) wieder von oben auf das Rohbauset der Ventileinheit (29) und fixieren Sie diese mit den Sechskantverschraubungen (31) von oben und unten an der Badewanne. Achten Sie dabei auf die richtige Ausrichtung der Rohbausets. Wiederholen Sie diesen Vorgang für das „W“ markierte Rohbauset der Ventileinheit (30) auf der linken Seite der Badewanne. Kontrollieren Sie abschließend noch einmal den korrekten und festen Sitz der Armatur.

Montieren Sie die Kupferanschlussrohre bzw. die flexiblen Anschlussschläuche (20) gut handfest, aber verwenden Sie zur weiteren Fixierung der Kupferanschlussrohre bzw. der flexiblen Anschlussschläuche (20) keine Zange, da ansonsten die O-Ringe der flexiblen Anschlussschläuche bzw. der Kupferanschlussrohre (20) gequetscht werden und es somit zu Undichtigkeiten bei den flexiblen Anschlussschläuchen bzw. bei den Kupferanschlussrohren (20) kommen kann.

Montage Wannenrandauslauf (Nr. 16):

Lösen Sie die Sechskantschraube auf der Rückseite im Gusskörper des Wannenrandauslaufs (16) und schrauben Sie die Messing-Verteilereinheit (18) gegen den Uhrzeigersinn lose und ziehen Sie diese Einheit dann aus dem Auslauf. Schrauben Sie dann die Befestigungsschraubung (19) mit der glatten Seite nach oben ein Stück auf das obige Gewinde der Verteilereinheit (18) und stecken Sie die Dichtung in die Einkerbung der Messing-Sechskantverschraubung. Stecken Sie nun den Gusskörper des Wannenrandauslaufs (16) vorsichtig in die dafür vorgesehene Lochbohrung Ihrer Badewanne. Achten Sie darauf, dass beide Dichtungen dabei richtig in den Einkerbungen auf der Unterseite des Auslaufs sitzen. Halten Sie den Auslauf bis zur endgültigen Fixierung mit Ihrer Hand fest, damit er nicht in die Badewanne kippen kann. Stecken Sie von der Badewannenunterseite aus die Verteilereinheit (18) wieder komplett in den Auslauf und drehen Sie die Verteilereinheit gut handfest in den Auslauf. Fixieren Sie die Sechskantschraube auf der Rückseite des Auslaufs, und drücken Sie dann die Abdeckkappe in dieses Loch. Fixieren Sie dann die Befestigungsschraubung (19) auf dem Gewinde der Verteilereinheit bis zur Unterseite der Badewanne. Vor der endgültigen Fixierung des Auslaufs richten Sie diesen bitte entsprechend auf Ihrer Badewanne aus. Nach der korrekten Ausrichtung des Auslaufs ziehen Sie die Sechskantverschraubung gut handfest mit dem entsprechenden Schraubenschlüssel fest. Kontrollieren Sie abschließend noch einmal den korrekten und festen Sitz des Auslaufs. Montieren Sie dann die flexiblen Anschlussschläuche (11) mit dem 1/2"-Überwurfgewinde unter Verwendung der entsprechenden Dichtung an die unteren Abgänge der Verteilereinheit (18). Verbinden Sie dann die flexiblen Anschlussschläuche (11) mit den Mischereinheiten (29 und 30) mit den seitlichen Abgängen der Verteilereinheit des Auslaufs (16). Verwenden Sie hierzu die entsprechend mitgelieferten Dichtungen (9). Nehmen Sie die Montage der flexiblen Anschlussschläuche wie oben beschrieben vor.

Montage Schlauchbrauseset (Nr. 10):

Stecken Sie dann die Wannenrand-Durchführungseinheit (13) in die dafür vorgesehene Lochbohrung Ihrer Badewanne und fixieren Sie diese von der Unterseite mit der Befestigungsschraubung. Nehmen Sie die Fixierung der Durchführungseinheit (13) wie zuvor bei den Mischereinheiten bzw. beim Auslauf vor. Schieben Sie dann den Nylon-Auszugbrauseschlauch (12) durch die Durchführungseinheit (13). Fixieren Sie das Außengewinde M 15 des Auszugbrauseschlauchs (12) unter Verwendung der entsprechenden Dichtungen mit dem flexiblen Anschlussschlauch (11) des unteren Abgangs des Auslaufs. Legen Sie die entsprechende Dichtung in das Innengewinde M 15 des Messing-Winkels (14) und montieren Sie es auf den Nylon-Auszugbrauseschlauch (12). Stecken Sie die Dichtung in das 1/2"-Überwurf-Innengewinde des Winkels (14) und montieren Sie die Handbrause (15) gut handfest auf den Messing-Winkel (14). Schieben Sie die Handbrause (15) mit dem Messing-Winkel (14) dann in die Durchführungseinheit (13).

Schließen Sie jetzt die Kupferanschlussrohre bzw. die flexiblen Anschlussschläuche (20) an die jeweiligen Eckventile. Beachten Sie den korrekten Anschluss der rechten Mischereinheit an das rechte Eckventil mit der Kaltwasserzufuhr. Auf der linken Seite schließen Sie bitte gleichlautend die Warmwasserzufuhr an. Fixieren Sie die Überwurfverschraubungen der flexiblen Anschlussschläuche im Uhrzeigersinn auf den Verschraubungen der Eckventile gut handfest. Nach dem korrekten Anschluss öffnen Sie wieder die Wasserzufuhr an den beiden Eckventilen.

Kontrollieren Sie abschließend die Dichtigkeit der installierten Zulaufverbindungen und auch die Dichtigkeit der vorgenommenen Ablaufverbindungen!

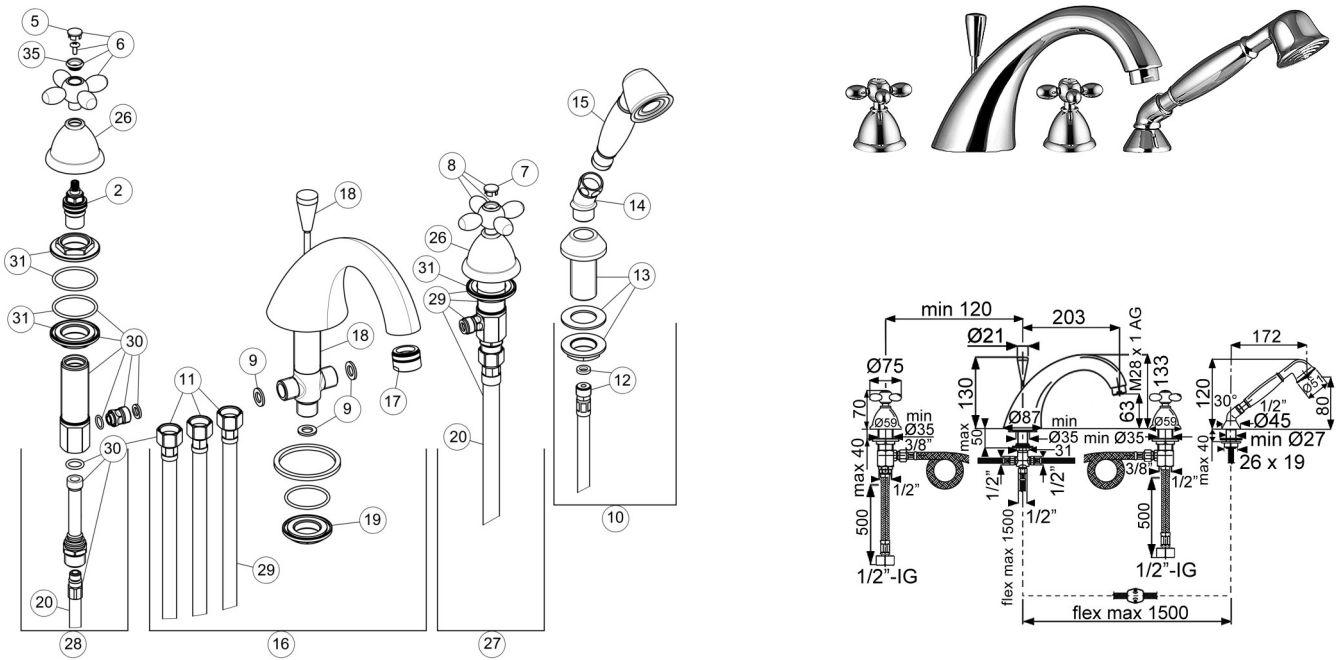
Achtung: Lassen Sie Reparaturen generell durch einen autorisierten Sanitärinstallations-Fachbetrieb durchführen. DIBL' Ersatz- und Zubehörteile erhalten Sie bis zu 10 Jahre für Aufputz- bzw. 15 Jahre für Unterputzarmaturen nach Auslaufen der Serie bei einem autorisierten Sanitärinstallations-Fachbetrieb.

Technische Daten

DIBL'stil Vierloch-Wannenrandbatterie, zur Wannenrand- und Fliesenbankmontage (Art.-Nr. 702101)



- Oberflächen mit Trinkwasserkontakt frei von Nickelbeschichtung gemäß aktueller TrinkwV
- Vierlochbatterie mit Kaltwasser-Ventileinheit und Warmwasser-Ventileinheit, Gussauslauf und Schlauchbrauseset
- Mit vollständigem Anschluss- und Verbindungszubehör zur Montage auf dem Wannenrand
- Durchflussrate 19,3 Liter (Auslauf) bzw. 15,6 Liter (Schlauchbrauseset) Mischwasser pro Minute bei 3 bar Wasserdruck
- Zur Wannenrandmontage und zur Fliesenbankmontage geeignet
- Fliesenbankmontage nur unter Verwendung einer der Montagehilfen (Artikel 892000, 893000 oder 894000)



2	010500	DIBL'fix Universal Keramik-Innenoberteil 1/2" mit 90° Drehbereich, Kaltwasserseite (links öffnend und rechts schließend)
2	005700	DIBL'fix Universal Keramik-Innenoberteil 1/2" mit 90° Drehbereich, Warmwasserseite (links schließend und rechts öffnend)
5	043100	DIBL'fix Weißes Markierungsplättchen zum Griff der Serie DIBL'stil, mit Markierung "W" für Warmwasser
6	000801	DIBL'fix Messing-Griff, passend zur Serie DIBL'stil, mit Markierungsplättchen Markierung "W" für Warmwasser, mit Befestigungsschraube, verchromt
7	043000	DIBL'fix Weißes Markierungsplättchen zum Griff der Serie DIBL'stil, mit Markierung "K" für Kaltwasser
8	000701	DIBL'fix Messing-Griff, passend zur Serie DIBL'stil, mit Markierungsplättchen Markierung "K" für Kaltwasser, mit Befestigungsschraube, verchromt
9	036800	DIBL'fix Fiberring-Dichtung 1/2", einsetzbar in der Sanitärinstallation
10	090201	DIBL'fit Schlauchbrauseset zur Wannenrandmontage, mit Messing-Nostalgie-Handbrause, verchromt
11	010401	DIBL'fix Flexibler Edelstahl-Anschlusschlauch 1/2"-IG x M 15-IG x 600 mm, verchromt
12	085700	DIBL'fix Nylon-Auszugbrauseschlauch M 15 AG x M 15 AG, Länge 1500 mm
13	036501	DIBL'fix Messing-Durchführungseinheit zum Nylon-Auszugbrauseschlauch, passend zum Wannenrand-Schlauchbrauseset, mit Befestigungsset, verchromt
14	012501	DIBL'fix Winkel zum Schlauchbrauseset, 1/2"-Überwurf-IG zur Aufnahme der Handbrause, M 15-IG zur Aufnahme des Nylon-Auszugbrauseschlauchs, verchromt
15	707301	DIBL'fit Messing-Einstrahl-Handbrause, verchromt
16	702701	DIBL'fix Gussauslauf zur Wannenrandmontage, Ausladung 203 mm, verchromt
17	002201	DIBL'fix Standard-Strahlregler Außengewinde M 28 x 1, verchromt
18	012101	DIBL'fix Umstellung mit Zugstange und Messing-Betätigungs-knopf, passend zum DIBL'fix Wannenrand-Auslauf 702701, verchromt
19	082900	DIBL'fix Befestigungsset, bestehend aus Messing-Befestigungsverschraubung und Gummidichtung, passend zu allen Befestigungsbolzen mit 3/4"-AG
20	010001	DIBL'fix Flexibler Edelstahl-Anschlusschlauch 3/8"-IG x M 10 x 350 mm, verchromt
26	015701	DIBL'fix Messing-Verbindungshülse zur Ventileinheit zwischen Oberteil und Griff, verchromt
27	700101	DIBL'stil Ventileinheit, mit Griff mit Markierung „K“ für Kaltwasser, verchromt
28	700201	DIBL'stil Ventileinheit, mit Griff mit Markierung „W“ für Warmwasser, verchromt
29	067000	DIBL'fix Rohbauset zur Kaltwasser-Ventileinheit, mit Keramik-Innenoberteil 1/2", mit zwei Messing-Sechskantverschraubung, ohne Messing-Hülse, ohne Messing-Griff
30	067100	DIBL'fix Rohbauset zur Warmwasser-Ventileinheit, mit Keramik-Innenoberteil 1/2", mit zwei Messing-Sechskantverschraubung, ohne Messing-Hülse, ohne Messing-Griff
31	067200	DIBL'fix Messing-Sechskantverschraubung zur Kaltwasser- und Warmwasser-Ventileinheit
35	062101	DIBL'fix Runde Messing-Gewindfassung, ohne Markierungsplättchen, passend zum Griff Artikelnummer 000701, 000801, 042901, verchromt