



## **Montageanleitung, Pflegeanleitung und Garantie-Zertifikat** **DIBL' classic Unterputzventil 3/4" (Art.-Nr. 757301)**

Sehr geehrte Kundin, sehr geehrter Kunde,

herzlichen Glückwunsch! Sie haben mit einer Armatur von DIBL' eine hervorragende Wahl getroffen. Es handelt sich hierbei um ein Qualitätserzeugnis von langer Lebensdauer, das unter Berücksichtigung der Produktionsstandards gemäß den EU-Richtlinien hergestellt wurde. Wir bitten Sie, die nachstehenden Installations- und Wartungsvorschriften, sowie die Pflegetipps genau zu beachten.

### Garantiebedingungen:

Das Produkt steht in seiner Herstellart, Funktion und Materialbeschaffenheit ab dem Kaufdatum für die Dauer von 5 Jahren unter Garantie. Die Garantie verpflichtet uns, bei berechtigter Beanstandung, zur kostenlosen Lieferung von Ersatzteilen oder einer einwandfreien Armatur gegen Rückgabe des fehlerhaften Artikels. Nicht unter Garantie stehen Verschleißteile (z. B. Strahlregler), Schäden verursacht durch eine nicht fachgerechte Montage, unsachgemäße Behandlung und Pflege.

Bei der Installation ist zu beachten, dass das Wassernetz mit einem Filtersystem ausgerüstet ist, das die Armatur vor dem Eindringen von Fremdkörpern schützt. Bei Neuinstallationen bzw. Änderungen am Rohrnetz ist gemäß DIN 1988 vor der Installation der Sanitärarmaturen die fachgerechte Spülung der wasserführenden Leitungen durchzuführen. Bei Missachtung führen ansonsten eindringende Fremdpartikel unweigerlich zur Beschädigung der Kartusche bzw. der Oberteile.

**Dieses Garantie-Zertifikat kann nur mit dem entsprechenden Rechnungsbeleg akzeptiert werden. Die Übernahme von Garantieverpflichtungen setzt außerdem voraus, dass die DIBL' Armaturen durch einen autorisierten Sanitärinstallations-Fachbetrieb fachgerecht montiert wurden.**

### Pflegetipps:

Verchromte, vergoldete und farbige Oberflächen sind empfindlich gegen kalklösende Mittel, säurehaltige Putzmittel und alle Arten von Scheuermitteln. Wir empfehlen Ihnen kleine Verschmutzungen nur mit klarem Wasser oder einer neutralen Seifenlauge zu entfernen. Reinigen Sie die Armatur anschließend mit einem weichen Baumwolltuch. Kalkablagerungen an Ihrer Armatur entfernen Sie bitte mit DIBL' clean oder einem neutralen Haushaltsreiniger. Bei einer Verminderung der Wassermenge, reinigen Sie den Luftsprudler bitte ebenfalls mit DIBL' clean oder einem neutralen Haushaltsreiniger. Den DIBL' clean Kalkreiniger erhalten Sie bei Ihrem ortsansässigen Sanitärinstallations-Fachbetrieb.

Achtung! Vor der Montage der Sanitärarmatur gewährleisten Sie die fachgerechte Spülung des wasserführenden Rohrnetzes. Schließen Sie zur Unterbrechung des Wasserzuflusses vor der Montage die entsprechenden Absteller.

Schließen Sie den Unterputzventil-Einbaukörper an das bereits vormontierte Leitungsnetz an. Verwenden Sie zur Abdichtung der Gewindegänge entsprechend Dichthanf. Achten Sie auf die korrekte Einbautiefe. Nach der Fertigstellung der Rohinstallation montieren Sie bitte die Fertigteile. Entfernen Sie zuerst die Schutzkappe vom Unterputzventil-Einbaukörper. Schrauben Sie danach die Messing-Hülse (10) im Uhrzeigersinn auf den Unterputzventil-Einbaukörper. Schieben Sie dann die Messing-Schubrosette (11) über die Messing-Hülse (10) bündig bis zur Wand. Stecken Sie dann den Metallgriff (8) auf das Oberteil (2). Fixieren Sie den Metallgriff (8), indem Sie das Markierungsplättchen (7) in den Metallgriff (8) hineindrücken. Alternativ kann zur Fixierung des Metallgriffes auch die Montage einer Rastbuchse erforderlich sein. In diesem Fall stecken Sie die Rastbuchse vor dem Aufstecken des Metallgriffs (8) auf das Oberteil (2). Die restliche Montage erfolgt wie zuvor beschrieben.

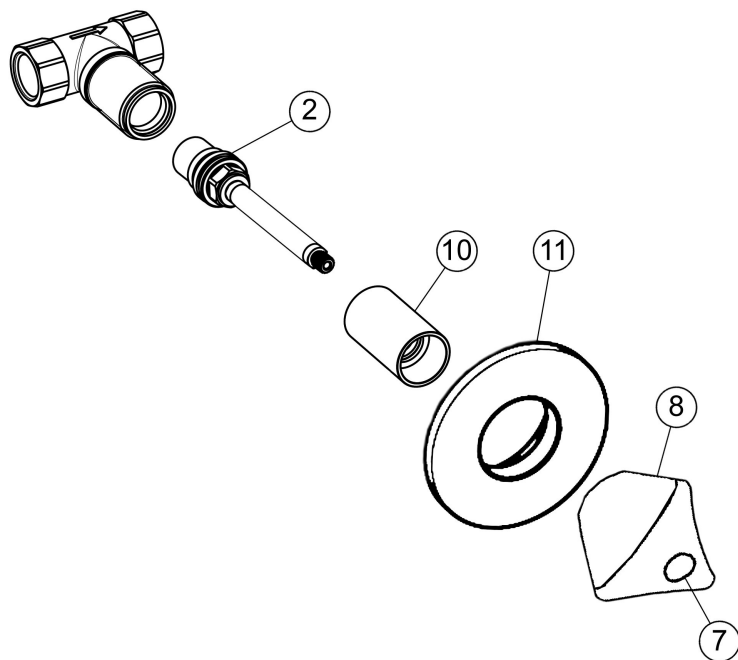
Nach dem korrekten Anschluss öffnen Sie wieder die Wasserzufuhr. Kontrollieren Sie abschließend die Dichtigkeit der installierten Zulaufverbindung und auch die Dichtigkeit der vorgenommenen Ablaufverbindungen!

**Achtung: Lassen Sie Reparaturen generell durch einen autorisierten Sanitärinstallations-Fachbetrieb durchführen. DIBL' Ersatz- und Zubehörteile erhalten Sie bis zu 10 Jahre für Aufputz- bzw. 15 Jahre für Unterputzarmaturen nach Auslaufen der Serie bei einem autorisierten Sanitärinstallations-Fachbetrieb.**

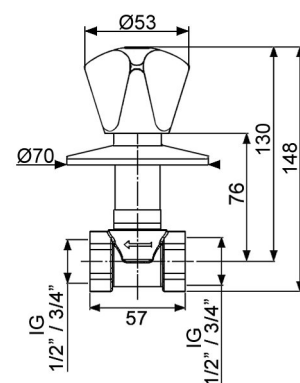
## Technische Daten

### DIBL'classic Unterputzventil 3/4" (Art.-Nr. 757301)

- Oberflächen mit Trinkwasserkontakt frei von Nickelbeschichtung gemäß aktueller TrinkwV
- Zinkdruckguss-Haubengriff mit Wärmeisolierung zur Vermeidung von Verbrennungen mit Kunststoff-Markierungsplättchen "blau" für Kaltwasser oder "rot" für Warmwasser
- Gummi-Innenoberteil 1/2" (Artikel 007100)
- Messingguss-Körper 57 mm mit beidseitigem Innengewinde
- Runde Messing-Gewinderosette Ø 70 mm
- Runde Messing-Gewindehülse Ø 26 mm x 35 mm
- Durchflussrate 38,7 Liter pro Minute bei 3 bar Wasserdruck
- Größe 3/4"
- Markierungsplättchen "rot" für Warmwasser
- Optionales Zubehör = Verlängerungssatz 35 mm (Artikel 758401) oder Verlängerungssatz 95 mm (Artikel 758901)



inklusive Einbaukörper



2	068700	DIBL'fix Universal-Innenoberteil 3/4" zu Unterputzventilen, mit Fettkammerdepot
7	043400	DIBL'fix Markierungsplättchen rot für Warmwasser zu Griff Serie DIBL'classic
8	001001	DIBL'fix Metallgriff zur Serie DIBL'classic, mit Markierung rot für Warmwasser, chrom
9	086200	DIBL'fix Kunststoff-Rastbuchse, universell passend zu Oberteilen mit 8er-Aufnahme und 20 Zähnen
10	072901	DIBL'fix Messing-Hülse, Länge 40 mm, chrom
11	072801	DIBL'fix Runde Messing-Schubrosette, mit Dichtungsring, Durchmesser 70 mm, chrom