

## **Montageanleitung, Pflegeanleitung und Garantie-Zertifikat** **DIBL'fit Brauseaufsatz-Kombination (Art.-Nr. 769601)**



Sehr geehrte Kundin, sehr geehrter Kunde,

herzlichen Glückwunsch! Sie haben mit einer Armatur von DIBL' eine hervorragende Wahl getroffen. Es handelt sich hierbei um ein Qualitätserzeugnis von langer Lebensdauer, dass unter Berücksichtigung der Produktionsstandards gemäß den EU-Richtlinien hergestellt wurde. Wir bitten Sie, die nachstehenden Installations- und Wartungsvorschriften, sowie die Pflegetipps genau zu beachten.

### Garantiebedingungen:

Das Produkt steht in seiner Herstellart, Funktion und Materialbeschaffenheit ab dem Kaufdatum für die Dauer von 5 Jahren unter Garantie. Die Garantie verpflichtet uns, bei berechtigter Beanstandung, zur kostenlosen Lieferung von Ersatzteilen oder einer einwandfreien Armatur gegen Rückgabe des fehlerhaften Artikels. Nicht unter Garantie stehen Verschleißteile (z. B. Strahlregler), Schäden verursacht durch eine nicht fachgerechte Montage, unsachgemäße Behandlung und Pflege.

Bei der Installation ist zu beachten, dass das Wassernetz mit einem Filtersystem ausgerüstet ist, der die Armatur vor dem Eindringen von Fremdkörpern schützt. Bei Neuinstallationen bzw. Änderungen am Rohrnetz ist gemäß DIN 1988 vor der Installation der Sanitärarmaturen die fachgerechte Spülung der wasserführenden Leitungen durchzuführen. Bei Missachtung führen ansonsten eindringende Fremdpartikel unweigerlich zur Beschädigung der Kartusche.

**Dieses Garantie-Zertifikat kann nur mit dem entsprechenden Rechnungsbeleg akzeptiert werden. Die Übernahme von Garantieverpflichtungen setzt außerdem voraus, dass die DIBL' Armaturen durch einen autorisierten Sanitärinstallations-Fachbetrieb fachgerecht montiert wurden.**

### Pflegetipps:

Verchromte, vergoldete und farbige Oberflächen sind empfindlich gegen kalklösende Mittel, säurehaltige Putzmittel und alle Arten von Scheuermitteln. Wir empfehlen Ihnen kleine Verschmutzungen nur mit klarem Wasser oder einer neutralen Seifenlauge zu entfernen. Reinigen Sie die Armatur anschließend mit einem weichen Baumwolltuch. Kalkablagerungen an Ihrer Armatur entfernen Sie bitte mit DIBL'clean oder einem neutralen Haushaltsreiniger. Bei einer Verminderung der Wassermenge, reinigen Sie den Luftsprudler bitte ebenfalls mit DIBL'clean oder einem neutralen Haushaltsreiniger. Den DIBL'clean Kalkreiniger erhalten Sie bei Ihrem ortsansässigen Sanitärinstallations-Fachbetrieb.

**Achtung!** Vor der Montage der Sanitärarmatur gewährleisten Sie die fachgerechte Spülung des wasserführenden Rohrnetzes. Schließen Sie zur Unterbrechung des Wasserzuflusses vor der Montage die entsprechenden Absteller.

Die Wandhalterung (1) der Brauseaufsatz-Kombination ist stufenlos höhenverstellbar. Legen Sie aus diesem Grund den genauen Bohrpunkt an der Wand für die Wandhalterung (1) fest, und markieren Sie diesen Punkt. Bohren Sie dann das entsprechende Bohrloch für den beiliegenden Dübel (2), reinigen Sie das Bohrloch und stecken Sie dann den Dübel hinein. Demontieren Sie dann den hinteren Teil der Wandhalterung (1) von der Brauseaufsatz-Kombination, indem Sie die beiden Sechskantschrauben mit dem beiliegenden Sechskantschlüssel vorsichtig gegen den Uhrzeigersinn lösen. Ziehen Sie dann den hinteren Teil der Wandhalterung (1) von der Brauseaufsatz-Kombination ab, und fixieren Sie den hinteren Teil der Wandhalterung (1) mit der beiliegenden Schraube gut handfest im Bohrloch.

Fixieren Sie dann die Überwurfmutter unterhalb der Umstelleinheit (3) unter Verwendung der entsprechenden Dichtung auf der vorher montieren bzw. vorhandenen Aufputz-Brauseabatterie mit Brauseabgang oben in der Anschlussgröße 3/4" oder alternativ auf dem DIBL'fit Adapter mit der Artikelnummer 022101, 085201 oder 022501. Stecken Sie dann den vorderen Teil der Wandhalterung (1) auf den bereits an der Wand fixierten Teil der Wandhalterung (1). Richten Sie die Brauseaufsatz-Kombination im Lot aus, damit diese passend zur Wand sitzt. Fixieren Sie jetzt die beiden Sechskantschrauben des vorderen Teils der Wandhalterung (1) gut handfest nach rechts im Uhrzeigersinn.

Montieren Sie dann die Kopfbrause (5) mit dem Kugelgelenkverbinder am Brausearm (6) der Brauseaufsatz-Kombination. Achten Sie darauf, dass Sie den Kugelgelenkverbinder nicht zu fest montieren, da sich ansonsten der Kugelgelenkverbinder der Kopfbrause (5) nur noch sehr schwer oder gar nicht mehr verstellen lässt.

Montieren Sie dann die Seite des Brauseschlauchs (31) mit der Rändelmutter an der linken Seite der Umstelleinheit (3) unter Verwendung der entsprechenden Dichtung. Stecken Sie dann die andere Dichtung in das Konusgewinde des Brauseschlauchs (31), und montieren Sie dann die Handbrause (30) gut handfest nach rechts im Uhrzeigersinn im Konusgewinde des Brauseschlauchs (31). Stecken Sie dann den Brauseschlauch mit der Handbrause in das Schiebeelement (28) der Brauseaufsatz-Kombination.

### WICHTIGE ZUSATZFUNKTIONEN DER BRAUSEAUFSATZ-KOMBINATION:

- 1.) Der Neigungswinkel der Kopfbrause (5) ist durch den Kugelgelenkverbinder stufenlos verstellbar.
- 2.) Der obere Brausearm (6) ist stufenlos um ca. 370 mm höhenverstellbar.
- 3.) Die Wandhalterung (1) ist bei der Erstmontage stufenlos höhenverstellbar.
- 4.) Die Wandhalterung (1) ist mit einem um 25 mm stufenlos verstellbarem Tiefenausgleich ausgestattet.
- 5.) Das Messing-Schiebeelement ist stufenlos höhenverstellbar.
- 6.) Der Neigungswinkel der Handbrause ist am Messing-Schiebeelement stufenlos verstellbar.
- 7.) Die automatische Umstellung ist mit einer Komfortfixierung für einen dauerhaften Betrieb der Handbrause oder der Kopfbrause ausgestattet.

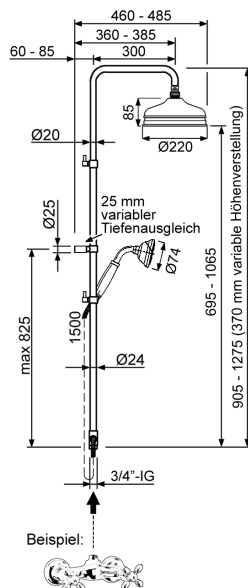
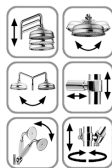
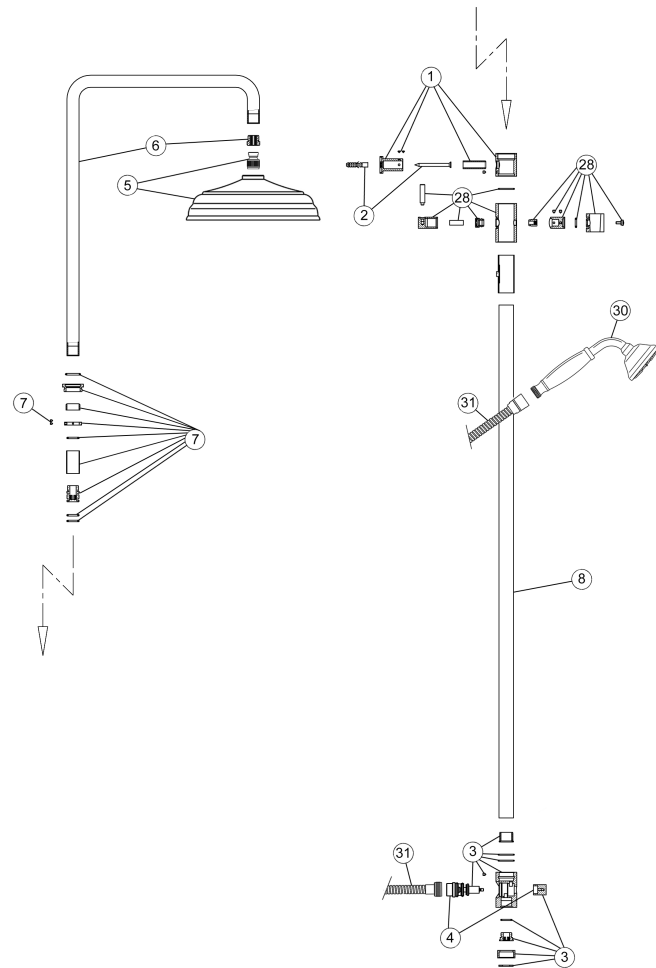
Kontrollieren Sie abschließend die Dichtigkeit der installierten Zulaufverbindungen und auch die Dichtigkeit der vorgenommenen Ablaufverbindungen!

**Achtung: Lassen Sie Reparaturen generell durch einen autorisierten Sanitärinstallations-Fachbetrieb durchführen. DIBL' Ersatz- und Zubehörteile erhalten Sie bis zu 10 Jahre für Aufputz- bzw. 15 Jahre für Unterputzarmaturen nach Auslaufen der Serie bei einem autorisierten Sanitärinstallations-Fachbetrieb.**

## Technische Daten

### DIBL'fit Brauseaufsatz-Kombination (Art.-Nr. 769601)

- Oberflächen mit Trinkwasserkontakt frei von Nickelbeschichtung gemäß aktueller TrinkwV
- Universell passend zu allen Aufputz-Brausebatterien mit Brauseabgang oben mit 3/4" AG oder an andere Anschlussmöglichkeiten optional durch Adapter als Zubehörartikel
- Messing-Antikalk-Regenkopfbrause Ø 220 mm x 85 mm (Artikel 866001)
- Messing-Einstrahl-Handbrause (Artikel 706401)
- Verstärkter Metallbrauseschlauch 1500 mm (Artikel 857601)
- Massive, runde, wasserführende Messingrohre Ø 24 mm und Ø 20 mm
- Variabel einstellbare Gesamthöhe von minimal 905 mm bis maximal 1275 mm bzw. Unterkante Kopfbrause einstellbar von minimal 695 mm bis maximal 1065 mm
- Wandfixierung mit stufenlosem Tiefenausgleich bis maximal 25 mm bei ungeraden Wänden
- Wandfixierung mit stufenloser Höhenverstellung für eine variable Montage zur passgenauen Abdeckung bereits vorhandener Bohrlöcher
- Messingrohr oberhalb des Brausehalters seitlich stufenlos schwenkbar
- Höhenverstellbares Messing-Schiebeelement zur Handbrausenaufnahme
- Messing-Schiebeelement Ø 24 mm x 65 mm x 35 mm mit seitlichem Messing-Brausehalter mit runder, konischer Handbrausenaufnahme (Artikel 069301)
- Stufenlose Höhenverstellung des Schiebeelements über Drehmechanismus
- Neigungswinkel des Handbrausehalters am Schiebeelement stufenlos vertikal verstellbar
- Neigungswinkel der Regenkopfbrause durch Kugelgelenk stufenlos um 20° horizontal und vertikal verstellbar
- Umstellereinheit mit manueller Umstellfunktion von Regenkopfbrause auf Handbrause und mit automatischer Rückstellung von Handbrause auf Regenkopfbrause
- Umstellung mit zusätzlicher Komfortfixierung auf dauerhafte Handbrausefunktion (Ein / Aus der Komfortfixierung durch Drehen der Umstellung nach rechts)
- Erforderlicher Arbeitsdruck von minimal 1,0 bar bis maximal 5,0 bar
- Eigensicher gegen Rückfließen durch integrierte Rückflussverhinderer
- Inklusive Befestigungsmaterial
- Durchflussrate Regenkopfbrause Ø 220 mm x 85 mm 15,9 Liter Mischwasser bzw. Durchflussrate Handbrause 20,6 Liter Mischwasser ohne Wasserreduzierdüse oder 12,4 Liter Mischwasser mit Wasserreduzierdüse pro Minute bei 3 bar Wasserdruck



1	070901	DIBL'fix Variable Messing-Wandhalterung, passend zu Brauseaufsatz-Kombinationen, verchromt (ab Juli 2013)
1	071001	DIBL'fix Feste Messing-Wandhalterung mit integriertem Teleskopgewinde, passend zu Brauseaufsatz-Kombinationen, verchromt (bis Juni 2013)
2	071100	DIBL'fix Befestigungs-Beipack, passend zu Brauseaufsatz-Kombinationen (ab Juli 2013)
2	071200	DIBL'fix Befestigungs-Beipack passend zu Brauseaufsatz-Kombinationen (bis Juni 2013)
3	076201	DIBL'fix Umstellereinheit, passend zu Brauseaufsatz-Kombinationen mit variabler Wandhalterung, verchromt (ab Juli 2013)
3	088801	DIBL'fix Umstellereinheit, passend zu Brauseaufsatz-Kombinationen mit fester Wandhalterung, verchromt (bis Juni 2013)
4	069901	DIBL'fix Umsteller mit Betätigungsknopf, passend zu Brauseaufsatz-Kombinationen mit variabler Wandhalterung, verchromt (ab Juli 2013)
4	088901	DIBL'fix Umsteller mit Betätigungsknopf, passend zu Brauseaufsatz-Kombinationen mit fester Wandhalterung, verchromt (bis Juni 2013)
5	866001	DIBL'fit Runde Nostalgie-Messing-Antikalk-Regenkopfbrause Ø 220 mm x 85 mm, ohne Antikalkfunktion, ohne Anschlussarm, verchromt
6	069801	DIBL'fix Messing-Brauserohr Ø 20 mm, Höhe 420 mm, Ausladung 300 mm, mit 1/2"-AG zur Aufnahme der Kopfbrause, passend zu Brauseaufsatz-Kombinationen, verchromt
7	069701	DIBL'fix Messing-Teleskop-Verbindungsstück, passend zu Brauseaufsatz-Kombinationen mit variabler Wandhalterung, verchromt (ab Juli 2013)
8	069601	DIBL'fix Messing-Brauserohr Ø 24 mm, Baulänge 780 mm, passend zu Brauseaufsatz-Kombinationen zur Aufnahme der Umstellereinheit, verchromt (ab Juli 2013)
8	069501	DIBL'fix Messing-Brauserohr Ø 24 mm, Baulänge 780 mm, passend zu Brauseaufsatz-Kombinationen zur Aufnahme der Umstellereinheit, verchromt (bis Juni 2013)
28	069301	DIBL'fix Messing-Drehmechanismus-Schiebeelement Ø 24 mm, passend zu Brauseaufsatz-Kombinationen mit variabler Wandhalterung, verchromt (ab Juli 2013)
28	069401	DIBL'fix Messing-Drehmechanismus-Schiebeelement Ø 24 mm, passend zu Brauseaufsatz-Kombinationen mit fester Wandhalterung, verchromt (bis Juni 2013)
30	706401	DIBL'fit Nostalgie-Messing-Einstrahl-Handbrause mit Griffeinsatz aus Porzellanoptik, verchromt
31	857601	DIBL'fit Metallbrauseschlauch 1500 mm, verstärkte Ausführung, verchromt