

Montageanleitung, Pflegeanleitung und Garantie-Zertifikat **DIBL'therm Thermostat-Brausebatterie Aufputz, mit Brausegarnitur 628 mm (Art.-Nr. 802101)**



Sehr geehrte Kundin, sehr geehrter Kunde,

herzlichen Glückwunsch! Sie haben mit einer Armatur von DIBL' eine hervorragende Wahl getroffen. Es handelt sich hierbei um ein Qualitätserzeugnis von langer Lebensdauer, dass unter Berücksichtigung der Produktionsstandards gemäß den EU-Richtlinien hergestellt wurde. Wir bitten Sie, die nachstehenden Installations- und Wartungsvorschriften, sowie die Pflegetipps genau zu beachten.

Garantiebedingungen:

Das Produkt steht in seiner Herstellart, Funktion und Materialbeschaffenheit ab dem Kaufdatum für die Dauer von 5 Jahren unter Garantie. Die Garantie verpflichtet uns, bei berechtigter Beanstandung, zur kostenlosen Lieferung von Ersatzteilen oder einer einwandfreien Armatur gegen Rückgabe des fehlerhaften Artikels. Nicht unter Garantie stehen Verschleißteile (z. B. Strahlregler), Schäden verursacht durch eine nicht fachgerechte Montage, unsachgemäße Behandlung und Pflege.

Bei der Installation ist zu beachten, dass das Wassernetz mit einem Filtersystem ausgerüstet ist, der die Armatur vor dem Eindringen von Fremdkörpern schützt. Bei Neuninstallationen bzw. Änderungen am Rohrnetz ist gemäß DIN 1988 vor der Installation der Sanitärarmaturen die fachgerechte Spülung der wasserführenden Leitungen durchzuführen. Bei Missachtung führen ansonsten eindringende Fremdpartikel unweigerlich zur Beschädigung der Kartusche.

Dieses Garantie-Zertifikat kann nur mit dem entsprechenden Rechnungsbeleg akzeptiert werden. Die Übernahme von Garantieverpflichtungen setzt außerdem voraus, dass die DIBL' Armaturen durch einen autorisierten Sanitärinstallations-Fachbetrieb fachgerecht montiert wurden.

Pflegetipps:

Verchromte, vergoldete und farbige Oberflächen sind empfindlich gegen kalklösende Mittel, säurehaltige Putzmittel und alle Arten von Scheuermitteln. Wir empfehlen Ihnen kleine Verschmutzungen nur mit klarem Wasser oder einer neutralen Seifenlauge zu entfernen. Reinigen Sie die Armatur anschließend mit einem weichen Baumwolltuch. Kalkablagerungen an Ihrer Armatur entfernen Sie bitte mit DIBL'clean oder einem neutralen Haushaltsreiniger. Bei einer Verminderung der Wassermenge, reinigen Sie den Luftsprudler bitte ebenfalls mit DIBL'clean oder einem neutralen Haushaltsreiniger. Den DIBL'clean Kalkreiniger erhalten Sie bei Ihrem ortsansässigen Sanitärinstallations-Fachbetrieb.

Drehen Sie die S-Anschlüsse mit dem Anschlussgewinde $\frac{1}{2}$ " (4) im Uhrzeigersinn unter Verwendung von Dichthanf bzw. Dichtband in die entsprechenden Wandanschlüsse. Ziehen Sie diese bitte mit dem entsprechenden Montageschlüssel gut handfest an. Drehen Sie dann die Messing-Schraubrosetten (5) mit dem $\frac{3}{4}$ "-Gewinde auf die S-Anschlüsse bis diese bündig zur Wand abschließen. Legen Sie die Fiberringdichtungen $\frac{3}{4}$ " (6) in die Anschlussmutter der Aufputzbatterie und schrauben Sie dann die Anschlussmutter im Uhrzeigersinn gut handfest auf die S-Anschlüsse (4).

Montieren Sie abschließend die Brausegarnitur. Bohren Sie ein Loch zur Aufnahme des beiliegenden 8er Dübels (29) an der von Ihnen gewünschten Position für das obere Ende der Brausestange. Schieben Sie dann den Dübel in das Bohrloch, entfernen Sie die Abdeckkappe vom Wandanschlussstück (27) und drücken Sie die graue Fixierplatte aus dem Befestigungsset (29) dann in die Rückseite des Wandanschlussstücks (27). Stecken Sie dann das Brauserohr (26) in das obere Wandanschlussstück (27). Drehen Sie das Brauserohr (26) so herum, dass Sie die Schraube aus dem Befestigungsset (29) von vorne durch das Wandanschlussstück (27), dann durch das Brauserohr (26) und anschließend durch die entsprechende Aufnahme in der Fixierplatte aus dem Befestigungsset (29) im hinteren Teil des Wandanschlussstücks (27) passt. Sollte auf der Länge der Brausestange der Fliesenspiegel enden, dann verwenden Sie das optional beiliegende Fliesendistanzstück aus dem Befestigungsset (29) anstelle der Fixierplatte. Ziehen Sie diese Schraube dann im Uhrzeigersinn gut handfest an, so dass das Brauserohr (26) im Wandanschlussstück (27) fixiert ist und das Wandanschlussstück (27) fest auf der Wand sitzt.

Sollte das Schiebeelement (28) noch nicht auf dem Brauserohr (26) vormontiert sein, dann stecken Sie das Schiebeelement (28) von unten auf das Brauserohr (26). Sollte das Schiebeelement (28) nur schwer auf das Brauserohr zu schieben sein, dann lösen Sie das Feststellrad gegen den Uhrzeigersinn auf der linken Seite des Schiebeelements (28) entsprechend so weit, dass Sie das Schiebeelement nun leicht auf das Brauserohr (26) schieben können. Da das Schiebeelement eine konische Brauseschlauchaufnahme hat, achten Sie darauf dass das Schiebeelement (28) richtig herum auf dem Brauserohr (26) sitzt. Die Brauseschlauchaufnahme läuft konisch von oben nach unten zu, d. h. die größere Öffnung für den Brauseschlauch muss hierbei oben sein.

Schieben Sie dann das untere Wandanschlussstück (27) auf das Brauserohr (26) und installieren Sie das untere Wandanschlussstück (27) genau so wie zuvor das obere Wandanschlussstück. Drehen Sie dann den Brauseschlauch (31) mit der Rändelmutter im Uhrzeigersinn unter Verwendung der entsprechenden Dichtung an den Brauseabgang der Armatur. Verbinden Sie anschließend unter Verwendung der entsprechenden Dichtung die Handbrause (30) mit dem Brauseschlauch (31), indem Sie das Konusgewinde des Brauseschlauchs (31) gut handfest im Uhrzeigersinn auf das $\frac{1}{2}$ "-Außengewinde der Handbrause (30) drehen. Stecken Sie dann die Handbrause in die Konusaufnahme des Schiebeelements (28).

Die Thermostatabatterie ist auf 38° Celsius werksseitig vorjustiert und muss bei der Installation nicht mehr eingestellt werden! Die Thermostatabatterie ist generell zum Betrieb in Verbindung mit einem hydraulischen Durchlauferhitzer geeignet. Eine Kombination mit einem elektronischen Durchlauferhitzer wird nicht empfohlen, da Sie hierbei kein reines Kaltwasser an der Zapfstelle erhalten.

Achtung! Vor der Montage der Sanitärarmatur gewährleisten Sie die fachgerechte Spülung des wasserführenden Rohrnetzes. Schließen Sie zur Unterbrechung des Wasserzuflusses vor der Montage die entsprechenden Absteller.

Kontrollieren Sie abschließend die Dichtigkeit der installierten Zulaufverbindungen und auch die Dichtigkeit der vorgenommenen Ablaufverbindungen!

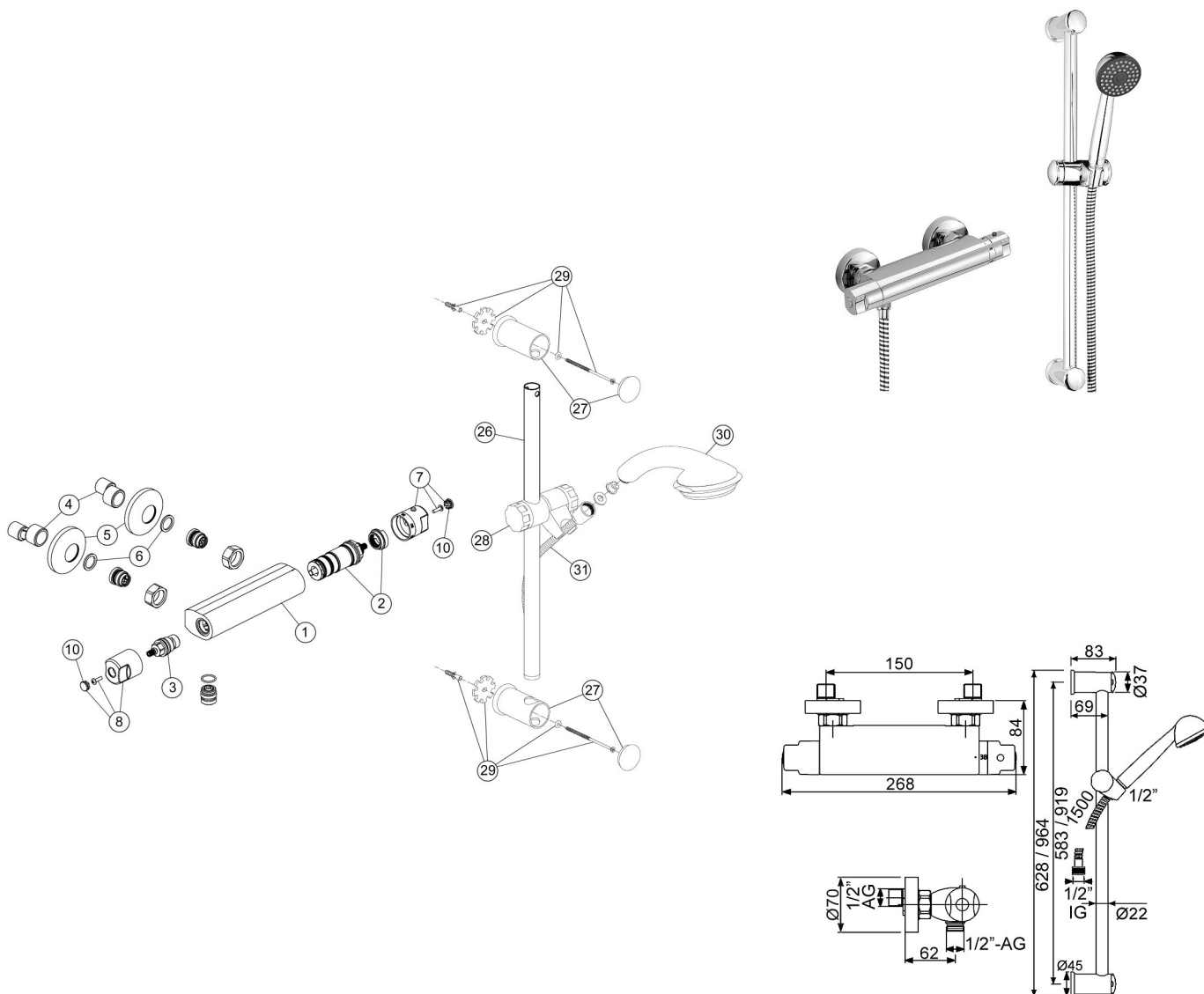
Achtung: Lassen Sie Reparaturen generell durch einen autorisierten Sanitärinstallations-Fachbetrieb durchführen. DIBL' Ersatz- und Zubehörteile erhalten Sie bis zu 10 Jahre für Aufputz- bzw. 15 Jahre für Unterputzarmaturen nach Auslaufen der Serie bei einem autorisierten Sanitärinstallations-Fachbetrieb.

Technische Daten

DIBL'therm Thermostat-Brausebatterie Aufputz, mit Brausegarnitur 628 mm (Art.-Nr. 802101)



- Oberflächen mit Trinkwasserkontakt frei von Nickelbeschichtung gemäß aktueller TrinkwV
- Set bestehend aus Thermostat-Brausebatterie zur Aufputzmontage und Brausegarnitur 628 mm
- Genaue Beschreibung zur Thermostat-Brausebatterie (Artikel 803901) auf Seite 246
- Genaue Beschreibung zur Projekt-Brausegarnitur 628 mm (Artikel 852001) auf Seite 281
- Optionales Zubehör = Draht-Clip-Seifenkorb (Artikel 861501) auf Seite 284 oder alternativ Kunststoff-Clip-Seifenschale (Artikel 861701) auf Seite 284



2	091400	DIBL'fix Dehnstoff-Thermoelement (ab Baujahr 2004)
2	007900	DIBL'fix Dehnstoff-Thermoelement (bis Baujahr 2003)
3	092500	DIBL'fix Universal Keramik-Innenoberteil 1/2", 90°-Drehbereich
4	083800	DIBL'fix S-Anschluss mit Schalldämpfer - Standardausführung
4	083900	DIBL'fix S-Anschluss - Standardausführung
5	089901	DIBL'fix Messing-Schraubrossette zu S-Anschlüssen - Standardausführung, Durchmesser 70 mm, Tiefe 26 mm, chrom
6	038500	DIBL'fix Fiberring-Dichtung 3/4", einsetzbar in der Sanitärinstallation
7	093401	DIBL'fix Kunststoff-Griff zur Temperaturregulierung, mit Befestigungsschraube (ab Baujahr 2004), chrom
7	001501	DIBL'fix Kunststoff-Griff zur Temperaturregulierung, mit Befestigungsschraube (bis Baujahr 2003), chrom
8	093301	DIBL'fix Kunststoff-Griff zur Mengenregulierung, mit Befestigungsschraube (ab Baujahr 2004), chrom
8	001401	DIBL'fix Kunststoff-Griff zur Mengenregulierung, mit Befestigungsschraube (bis Baujahr 2003), chrom
10	078201	DIBL'fix Kunststoff-Abdeckkappe zum Griff, chrom
26	087901	DIBL'fix Rundes Messing-Brauserohr 566 mm, Rohrdurchmesser 22 mm, chrom
27	088001	DIBL'fix Kunststoff-Wandanschlussstück zur Montage oben oder unten, passend zum Rohrdurchmesser 22 mm, chrom
28	080901	DIBL'fit Kunststoff-Schiebeelement, universell passend zu runden Brauserohren mit einem Durchmesser von 22 mm, chrom
29	088100	DIBL'fix Befestigungsset, bestehend aus zwei Dübel, zwei Schrauben, zwei Fixierplatten und einem Fliesendistanzstück
30	856401	DIBL'fit Einstrahl-Antikalk-Handbrause, chrom
31	853601	DIBL'fit Kunststoffummantelter Brauseschlauch 1500 mm, chrom