



## **Montageanleitung, Pflegeanleitung und Garantie-Zertifikat** **DIBL'therm eco Zentral-Thermostatbatterie zur Unterputzmontage (Art.-Nr. 803301)**

Sehr geehrte Kundin, sehr geehrter Kunde,

herzlichen Glückwunsch! Sie haben mit einer Armatur von DIBL' eine hervorragende Wahl getroffen. Es handelt sich hierbei um ein Qualitätserzeugnis von langer Lebensdauer, das unter Berücksichtigung der Produktionsstandards gemäß den EU-Richtlinien hergestellt wurde. Wir bitten Sie, die nachstehenden Installations- und Wartungsvorschriften, sowie die Pflegetipps genau zu beachten.

### Garantiebedingungen:

Das Produkt steht in seiner Herstellart, Funktion und Materialbeschaffenheit ab dem Kaufdatum für die Dauer von 5 Jahren unter Garantie. Die Garantie verpflichtet uns, bei berechtigter Beanstandung, zur kostenlosen Lieferung von Ersatzteilen oder einer einwandfreien Armatur gegen Rückgabe des fehlerhaften Artikels. Nicht unter Garantie stehen Verschleißteile (z. B. Luftsprudler), Schäden verursacht durch eine nicht fachgerechte Montage, unsachgemäße Behandlung und Pflege.

Bei der Installation ist zu beachten, dass das Wassernetz mit einem Filtersystem ausgerüstet ist, der die Armatur vor dem Eindringen von Fremdkörpern schützt. Bei Neuinstallationen bzw. Änderungen am Rohrnetz ist gemäß DIN 1988 vor der Installation der Sanitärarmaturen die fachgerechte Spülung der wasserführenden Leitungen durchzuführen. Bei Missachtung führen ansonsten eindringende Fremdpartikel unweigerlich zur Beschädigung der Kartusche.

**Dieses Garantie-Zertifikat kann nur mit dem entsprechenden Rechnungsbeleg akzeptiert werden. Die Übernahme von Garantieverpflichtungen setzt außerdem voraus, dass die DIBL' Armaturen durch einen autorisierten Sanitärinstallations-Fachbetrieb fachgerecht montiert wurden.**

### Pflegetipps:

Verchromte, vergoldete und farbige Oberflächen sind empfindlich gegen kalklösende Mittel, säurehaltige Putzmittel und alle Arten von Scheuermitteln. Wir empfehlen Ihnen kleine Verschmutzungen nur mit klarem Wasser oder einer neutralen Seifenlauge zu entfernen. Reinigen Sie die Armatur anschließend mit einem weichen Baumwolltuch. Kalkablagerungen an Ihrer Armatur entfernen Sie bitte mit DIBL'clean oder einem neutralen Haushaltsreiniger. Bei einer Verminderung der Wassermenge, reinigen Sie den Luftsprudler bitte ebenfalls mit DIBL'clean oder einem neutralen Haushaltsreiniger. Den DIBL'clean Kalkreiniger erhalten Sie bei Ihrem ortsansässigen Sanitärinstallations-Fachbetrieb.

Vor der Montage der Sanitärarmatur gewährleisten Sie die fachgerechte Spülung des wasserführenden Rohrnetzes. Schließen Sie zur Unterbrechung des Wasserzuflusses vor der Montage die entsprechenden Absteller.

**ROHINSTALLATION:** Achten Sie bei der Montage der Unterputz-Einbaukörper-Einheit auf die richtige Einbautiefe. Informieren Sie sich vor dem Einbau über die Stärke der vorgesehenen Wandverkleidung wie zum Beispiel der Wandfliesen oder der Natursteinplatten und berücksichtigen Sie diese Angaben bei der Einbautiefe des Unterputz-Einbaukörpers. Nach der Montage des Unterputz-Einbaukörpers ist nur noch eine Verstellbarkeit von 20 mm ohne Verlängerungssatz möglich. Achten Sie darauf dass der Einbaukörper richtig in Lot und Waage befestigt wird. Achten Sie auf die richtige Fixierung der Unterputz-Einbaukörper-Einheit am Mauerwerk oder am Ständerwerk. Schließen Sie dann die Kaltwasserleitung unten rechts am Thermostatkörper und die Warmwasserleitung unten links am Thermostatkörper an. Beachten Sie hierbei die Markierungen auf dem Einbaukörper und auf den Schutzkappen. Schließen Sie an die oben abgehende Mischwasserleitung den bauseits zu verlegenden Unterputz-Wandanschlussbogen an. Überprüfen Sie die korrekte Funktionsweise der Armatur und die Dichtheit der Installation bevor Sie die Arbeiten nach der Rohinstallation vornehmen. Nach dem korrekten Anschluss kann der Hohlraum mit Isoliermaterial gedämmt werden. Achten Sie darauf, dass keine Schallübertragung zwischen den Leitungen, der Unterputz-Einbaukörper-Einheit und dem Isoliermaterial erfolgen kann.

**FEININSTALLATION:** Ziehen Sie die Schutzkappe von der Unterputz-Einbaukörper-Einheit und entsorgen Sie diese bitte korrekt im Hausmüll. Befestigen Sie die selbstklebende Dichtung in der Aussparung auf der Rückseite der Messing-Schubrosette (3) und schieben Sie diese dann über das Ventil bündig bis zur Wand. Beim Griff zur Temperaturregulierung (7) muss die 38° Celsius Markierung genau mit der Markierung auf dem Dehnstoffthermoelement (2) übereinstimmen. Die im Temperaturgriff integrierte Sechskantschraube muss bei 38° Celsius Wassertemperatur genau senkrecht nach unten zeigen.

**Die Thermostatbatterie ist auf 38° Celsius werksseitig vorjustiert und muss bei der Installation nicht mehr eingestellt werden! Die Thermostatbatterie ist generell zum Betrieb in Verbindung mit einem hydraulischen Durchlauferhitzer geeignet. Eine Kombination mit einem elektronischen Durchlauferhitzer wird nicht empfohlen, da Sie hierbei kein reines Kaltwasser an der Zapfstelle erhalten.**

**ACHTUNG: BEI ZU TIEFEM WANDEINBAU IST EIN OPTIONALER VERLÄNGERUNGSSATZ VON 35 MM UNTER DER ARTIKELNUMMER 802601 ERHÄLTlich.**

**Achtung:** Lassen Sie Reparaturen generell durch einen autorisierten Sanitärinstallations-Fachbetrieb durchführen. DIBL' Ersatz- und Zubehörteile erhalten Sie bis zu 10 Jahre für Aufputzarmaturen bzw. 15 Jahre für Unterputzarmaturen nach Auslaufen der Armaturenserie ebenfalls über einen autorisierten Sanitärinstallations-Fachbetrieb.

## Technische Daten

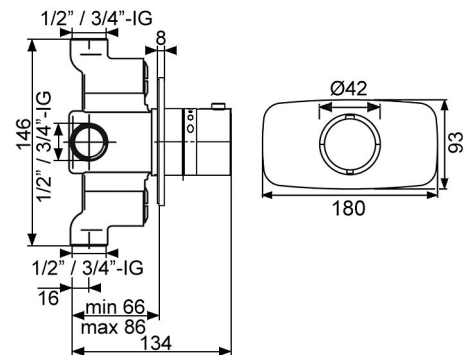
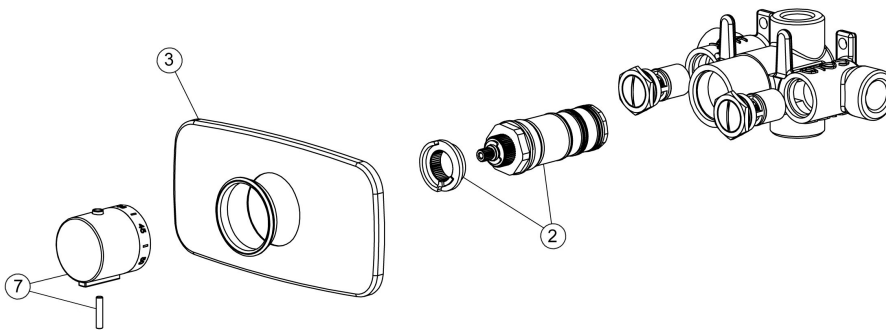
### DIBL'therm eco Zentral-Thermostatbatterie zur Unterputzmontage (Art.-Nr. 803301)

- Oberflächen mit Trinkwasserkontakt frei von Nickelbeschichtung gemäß aktueller TrinkwV
- Bestehend aus Einbaukörper im Styropor-Wandeinbaukasten und Fertigmontageset
- Kunststoff-Schubrosette 180 mm x 93 mm x 8 mm mit Wanddichtung und Kunststoffgriff
- Einbautiefe Einbaukörper min. 50 mm bis max. 70 mm (Verstellbereich Rosette 20 mm)
- Ultem-Dehnstoff-Thermoelement mit Sicherheitsstop bei 38° Celsius (Artikel 076600)
- Minimale Wassertemperatur 5° Celsius und maximale Wassertemperatur 70° Celsius
- Erforderlicher Arbeitsdruck von minimal 0,1 bar bis maximal 5,0 bar
- Edelstahl-Schmutzfangsiebe für gereinigten Wassereintritt
- Eigensicher gegen Rückfließen durch integrierten Rückflussverhinderer
- Anschluss Brauseabgang bei Installation wahlweise oben oder unten
- Durchflussrate 21,8 Liter Mischwasser pro Minute bei 3 bar Wasserdruck
- Größe 1/2"
- Optionales Zubehör = Verlängerungssatz 30 mm (Artikel 802601)



inklusive Einbaukörper

38°C  
STOPP



2	076600	DIBL'fix Dehnstoff-Thermoelement (ab Baujahr 2004)
3	073701	DIBL'fix Ovale Wand-Schubrosette, Bauhöhe 95 mm x Breite 180 mm, chrom
7	093101	DIBL'fix Kunststoff-Griff zur Temperaturregulierung, mit Befestigungsschraube, chrom (ab Baujahr 2004)