



## **Montageanleitung, Pflegeanleitung und Garantie-Zertifikat** **DIBL'fix Universal-Unterputz-Einbaukörper-Einheit (Art.-Nr. 999000)** **mit DIBL'med Einhebel-Unterputz-Wannenfertigmontageset (Art.-Nr. 941901)** **bzw. mit DIBL'med Einhebel-Unterputz-Brausefertigmontageset (Art.-Nr. 949001)**

Sehr geehrte Kundin, sehr geehrter Kunde,

herzlichen Glückwunsch! Sie haben mit einer Armatur von DIBL' eine hervorragende Wahl getroffen. Es handelt sich hierbei um ein Qualitätserzeugnis von langer Lebensdauer, das unter Berücksichtigung der Produktionsstandards gemäß den EU-Richtlinien hergestellt wurde. Wir bitten Sie, die nachstehenden Installations- und Wartungsvorschriften, sowie die Pflegetipps genau zu beachten.

### Garantiebedingungen:

Das Produkt steht in seiner Herstellart, Funktion und Materialbeschaffenheit ab dem Kaufdatum für die Dauer von 5 Jahren unter Garantie. Die Garantie verpflichtet uns, bei berechtigter Beanstandung, zur kostenlosen Lieferung von Ersatzteilen oder einer einwandfreien Armatur gegen Rückgabe des fehlerhaften Artikels. Nicht unter Garantie stehen Verschleißteile (z. B. Luftsprudler), Schäden verursacht durch eine nicht fachgerechte Montage, unsachgemäße Behandlung und Pflege.

Bei der Installation ist zu beachten, dass das Wassernetz mit einem Filtersystem ausgerüstet ist, der die Armatur vor dem Eindringen von Fremdkörpern schützt. Bei Neuinstallationen bzw. Änderungen am Rohrnetz ist gemäß DIN 1988 vor der Installation der Sanitärarmaturen die fachgerechte Spülung der wasserführenden Leitungen durchzuführen. Bei Missachtung führen ansonsten eindringende Fremdpartikel unweigerlich zur Beschädigung der Kartusche.

**Dieses Garantie-Zertifikat kann nur mit dem entsprechenden Rechnungsbeleg akzeptiert werden. Die Übernahme von Garantieverpflichtungen setzt außerdem voraus, dass die DIBL' Armaturen durch einen autorisierten Sanitärinstallations-Fachbetrieb fachgerecht montiert wurden.**

### Pflegetipps:

Verchromte, vergoldete und farbige Oberflächen sind empfindlich gegen kalklösende Mittel, säurehaltige Putzmittel und alle Arten von Scheuermitteln. Wir empfehlen Ihnen kleine Verschmutzungen nur mit klarem Wasser oder einer neutralen Seifenlauge zu entfernen. Reinigen Sie die Armatur anschließend mit einem weichen Baumwolltuch. Kalkablagerungen an Ihrer Armatur entfernen Sie bitte mit DIBL'clean oder einem neutralen Haushaltsreiniger. Bei einer Verminderung der Wassermenge, reinigen Sie den Luftsprudler ebenfalls mit DIBL'clean oder einem neutralen Haushaltsreiniger. Den DIBL'clean Kalkreiniger erhalten Sie bei Ihrem ortsansässigen Sanitärinstallations-Fachbetrieb.

Vor der Montage der Sanitärarmatur gewährleisten Sie die fachgerechte Spülung des wasserführenden Rohrnetzes. Schließen Sie zur Unterbrechung des Wasserzuflusses vor der Montage die entsprechenden Absteller.

**ROHINSTALLATION:** Achten Sie bei der Montage der Unterputz-Einbaukörper-Einheit auf die richtige Einbautiefe. Informieren Sie sich vor dem Einbau über die Stärke der vorgesehenen Wandverkleidung wie zum Beispiel der Wandfliesen oder der Natursteinplatten und berücksichtigen Sie diese Angaben bei der Einbautiefe des Unterputz-Einbaukörpers. Nach der Montage des Einbaukörpers ist nur noch eine nachträgliche Verlängerung von 30 mm durch einen zusätzlichen Verlängerungssatz möglich. Die minimale Einbautiefe beträgt 60,5 mm; die maximale Einbautiefe beträgt 91,5 mm. Bevor Sie den Einbaukörper an der Wand befestigen, montieren Sie im Einbaukörper die entsprechenden Anschlussstücke für den späteren Rohranschluss im Kaltwassereingang (rechts) und Warmwassereingang (links), sowie im oberen Mischwasserabgang bzw. beim Anschluss von zwei Abnehmern auch entsprechend am unteren Mischwasserabgang. Befestigen Sie danach den Einbaukörper an den vier äußeren Fixpunkten des Kunststoff-Wandeinbaukastens. Achten Sie dabei, je nach der Beschaffenheit der Wand, auf die Wahl der richtigen Dübel und Schrauben in der richtigen Dimension. Die Dübel und Schrauben für die Fixierung des Einbaukörpers gehören nicht zum Lieferumfang. Achten Sie darauf dass der Einbaukörper richtig in Lot und Waage befestigt wird. Achten Sie auf die richtige Fixierung der Unterputz-Einbaukörper-Einheit am Mauerwerk oder am Ständerwerk. Schließen Sie dann die Kaltwasserleitung rechts am Einbaukörper und die Warmwasserleitung links am Einbaukörper an. Beachten Sie hierbei die Markierungen auf dem Wandeinbaukasten. Schließen Sie danach die Abgangsleitungen oben bzw. unten gemäß der unten aufgeführten „Informationen für verschiedene Anschlussmöglichkeiten“ an. Überprüfen Sie dann die korrekte Funktionsweise der Armatur und die Dichtheit der Installation bevor Sie die Arbeiten nach der Rohinstallation vornehmen. Um den Wasserdurchfluss am unteren Abgang für die Prüfung zu unterbrechen (z. B. bei der Befüllung der Badewanne über eine Ab- und Überlaufgarnitur), demontieren Sie den Kunststoff-Verschlußstopfen vom Gewinde der Umstellung, setzen Sie den roten Prüfstopfen ein und montieren Sie danach wieder den Kunststoff-Verschlußstopfen. Wir empfehlen einen kurzfristigen Prüfdruck von maximal 10 bar. Die Montage der Kartuscheneinheit bzw. der Umstellung ist für die Prüfung der Dichtheit nicht notwendig. Entnehmen Sie den roten Prüfstopfen wieder nach der Prüfung und dichten Sie das Umstellergewinde wieder durch den zuvor montierten Kunststoff-Verschlußstopfen ab. Nach dem korrekten Anschluss kann der Hohlraum mit Isoliermaterial gedämmt werden und danach die Wand mit Gipskarton beplankt werden. Für den Einbaukörper wird ein Ausschnitt in der Gipskartonplatte in der Höhe 110 mm und Breite 61 mm benötigt. Dichten Sie den Ausschnitt zwischen Einbaukörper und Gipskartonplatte mit Silikon ab. Kleben Sie dann die mitgelieferte Dichtmanschette auf die Wand um den Einbaukörper herum. Danach kann der Wandbelag aufgebracht werden.

### WICHTIGE INFORMATIONEN FÜR VERSCHIEDENE ANSCHLUSSMÖGLICHKEITEN:

- 1.) Handbrause: Schließen Sie die Handbrause an den oberen Mischwasserabgang an.
- 2.) Kopfbrause: Schließen Sie die Kopfbrause an den oberen Mischwasserabgang an.
- 3.) Wannenbefüllung + Handbrause: Schließen Sie die Handbrause am oberen Mischwasserabgang und die Wannenbefüllung am unteren Mischwasserabgang an.
- 4.) Wannenbefüllung + Kopfbrause: Schließen Sie die Kopfbrause am oberen Mischwasserabgang und die Wannenbefüllung am unteren Mischwasserabgang an.
- 5.) Handbrause + Kopfbrause: Schließen Sie die Handbrause am oberen Mischwasserabgang und die Kopfbrause am unteren Mischwasserabgang an.

### WICHTIGE INFORMATION BEI BEFÜLLUNG DER BADEWANNE ÜBER EINE BADEWANNEN- AB- UND ÜBERLAUFGARNITUR:

Beachten Sie bitte, dass bei der speziellen Verwendung einer Badewannen- Ab- und Überlaufgarnitur zur Wannenbefüllung in Kombination mit dem Universal-Unterputz-Einhebel-Einbaukörper generell ein Rohrunterbrecher der Bauart 2 gemäß der DIN 19888 Teil 4 beziehungsweise DIN EN 1717 gesetzt werden muss. Der Rohrunterbrecher muss mindestens 150 Millimeter oberhalb des Wannenrands montiert werden. Der Rohrunterbrecher ist somit durch die Abdeckkappe sichtbar. Das Montieren des Rohrunterbrechers ist nur bei der gleichzeitigen Montage einer Badewannen- Ab- und Überlaufgarnitur zur Wannenbefüllung notwendig. Bei allen anderen Einbausituationen ist die zusätzliche Montage des Rohrunterbrechers nicht notwendig. **ACHTUNG:** Wird kein Rohrunterbrecher bei der zuvor beschriebenen Installation laut DIN 19888 Teil 4 beziehungsweise DIN EN 1717 montiert, kann dies dazu führen, dass der Umsteller des Unterputz-Einbaukörpers nicht oder nur mangelhaft funktioniert und nicht richtig in die jeweilige Position automatisch umstellt.

### GENERELLE FUNKTION DER UMSTELLUNG:

Zur einwandfreien Funktion der Umstellung wird ein Strömungswiderstand von mindestens 0,5 bar gemäß der DIN EN 1286 bzw. DIN EN 200 benötigt.

**FEININSTALLATION:** Schließen Sie zur Unterbrechung des Wasserzuflusses vor der Montage die entsprechenden Absteller. Demontieren Sie dann den Kunststoff-Deckel (1) von der Unterputz-Einbaukörper-Einheit, indem Sie die vier Sechskantschrauben gegen den Uhrzeigersinn lösen. Stecken Sie dann die Einhebelmischer-Einheit (3) auf die Unterputz-Einbaukörper-Einheit. Der Befestigungsrippl der Einhebelmischer-Einheit (3) muss dabei in die dafür vorgesehene Bohrung in der Unterputz-Einbaukörper-Einheit fixiert werden. Achten Sie darauf, dass alle Dichtungen richtig positioniert sind. Befestigen Sie dann die Einhebelmischer-Einheit (3) gut handfest mit den Sechskantschrauben des zuvor demontierten Kunststoff-Deckels (1). Wenn die Umstellung benötigt wird, demontieren Sie den Verschlussstopfen (6) gegen den Uhrzeigersinn. Drehen Sie die Umstellung (5 - nur im Lieferumfang des Wannenfertigmontagesets enthalten) gut handfest im Uhrzeigersinn in die Unterputz-Einbaukörper-Einheit. Schieben Sie dann die Kunststoff-Wandplatte (4) mit der Dichtung Richtung Wand über die Einhebelmischer-Einheit (3) und die Umstellung (5) bündig bis zur Wand. Fixieren Sie die Kunststoff-Wandplatte (4) mit den beiliegenden Sechskantschrauben (4) in den dafür vorgesehenen Bohrungen in der Unterputz-Einbaukörper-Einheit. Schieben Sie dann die Messing-Schubrosette (7) über die Kartuscheneinheit (3) und gegebenenfalls über die Umstellung (5). Stecken Sie den Griffhebel (8) auf den Vierkant der Keramikkartusche (2), befestigen Sie den Griffhebel (8) mit der Sechskantschraube und drücken Sie dann die Abdeckkappe (9) in den Griffhebel.

**Achtung: Lassen Sie Reparaturen generell durch einen autorisierten Sanitärinstallations-Fachbetrieb durchführen. DIBL' Ersatz- und Zubehörteile erhalten Sie bis zu 10 Jahre für Aufputzarmaturen bzw. 15 Jahre für Unterputzarmaturen nach Auslaufen der Armaturenserie ebenfalls über einen autorisierten Sanitärinstallations-Fachbetrieb.**

## Technische Daten

### DIBL'fix Universal-Unterputz-Einbaukörper-Einheit (Art.-Nr. 999000) mit DIBL'med Einhebel-Unterputz-Wannenfertigmontageset (Art.-Nr. 941901) bzw. mit DIBL'med Einhebel-Unterputz-Brausefertigmontageset (Art.-Nr. 949001)

#### Unterputz-Einbaukörper-Einheit:

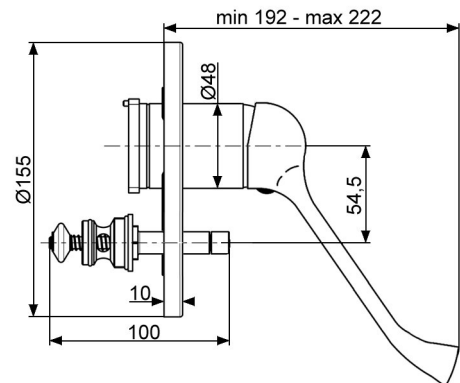
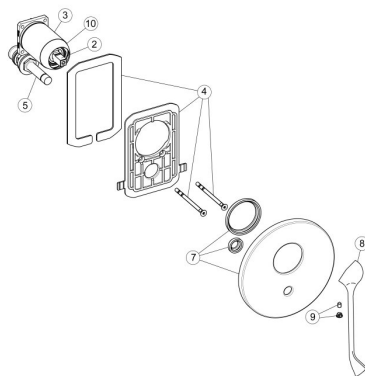
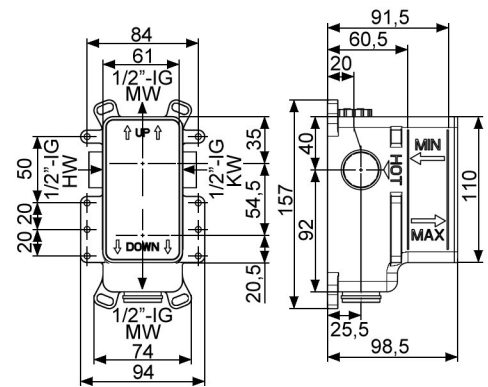
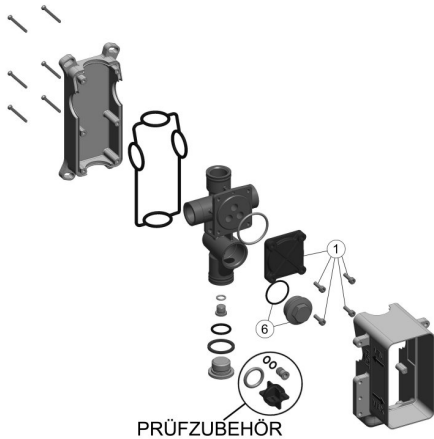
- Oberflächen mit Trinkwasserkontakt frei von Nickelbeschichtung gemäß Trinkwasserverordnung ab 01.12.2013
- Schallentkoppelter Messing-Einbaukörper (gemäß DIN EN ISO 3822) mit wasserdichter und schwitzwasserdichter Kunststoff-Wandeinbaubox zur Unterputzmontage
- Mit zwei Zulaufanschlüssen mit 1/2"-Innengewinde
- Mit zwei Abgangsanschlüssen mit 1/2"-Innengewinde
- Minimale Einbautiefe 60,5 mm - maximale Einbautiefe 91,5 mm
- Mit zusätzlicher wasserdichter, atmungsaktiver Wand-Dichtmanschette
- Universell verwendbar zur Badewannenmontage oder zur Brausemontage
- Durchflussrate 21,5 Liter Mischwasser pro Minute bei 3 bar Wasserdruck

#### Wannenfertigmontageset bzw. Brausefertigmontageset:

- Kartuscheneinheit mit Keramikkartusche (Artikel 005400)
- Zusätzlich variabel einstellbare Mengenbegrenzung und Temperaturbegrenzung
- Runde Messing-Schubrosette Ø 155 mm
- Automatische Umstellung (nur im Lieferumfang des Wannenfertigmontagesets)
- Griffhebel passend zur Serie DIBL'med

#### Optionales Zubehör:

- Verlängerungssatz 30 mm zum Wannenfertigmontageset (Artikel 051601)
- Verlängerungssatz 30 mm zum Brausefertigmontageset (Artikel 053000)



2	005400	DIBL'fix Keramikkartusche 42 mm, Normalfunktion, mit Sockel, mit einem Befestigungspunkt
5	051501	DIBL'fix Automatische Umstellung zum Wannenfertigmontageset, chrom
7	049501	DIBL'fix Runde Messing-Schubrosette Ø 155 mm zum Wannenfertigmontageset, chrom
7	049601	DIBL'fix Runde Messing-Schubrosette Ø 155 mm zum Brausefertigmontageset, chrom
8	951601	DIBL'fix Griffhebel passend zur Serie DIBL'med, chrom
9	080000	DIBL'fix Kunststoff-Markierungsplättchen blau/rot und Sechskantschraube zur Fixierung des Griffhebels
10	006201	DIBL'fix Kunststoff-Schraub-Abdeckkappe, passend zur Montage auf dem Armaturenkörper, mit Innengewinde, passend zur Kartuschengröße 42 mm, chrom