

Montageanleitung, Pflegeanleitung und Garantie-Zertifikat **DIBL' med Selbstschluss-Waschtisch-Standventil (Art.-Nr. 950901)**



Sehr geehrte Kundin, sehr geehrter Kunde,

herzlichen Glückwunsch! Sie haben mit einer Armatur von DIBL' eine hervorragende Wahl getroffen. Es handelt sich hierbei um ein Qualitätserzeugnis von langer Lebensdauer, dass unter Berücksichtigung der Produktionsstandards gemäß den EU-Richtlinien hergestellt wurde. Wir bitten Sie, die nachstehenden Installations- und Wartungsvorschriften, sowie die Pflegetipps genau zu beachten.

Garantiebedingungen:

Das Produkt steht in seiner Herstellart, Funktion und Materialbeschaffenheit ab dem Kaufdatum für die Dauer von 5 Jahren unter Garantie. Die Garantie verpflichtet uns, bei berechtigter Beanstandung, zur kostenlosen Lieferung von Ersatzteilen oder einer einwandfreien Armatur gegen Rückgabe des fehlerhaften Artikels. Nicht unter Garantie stehen Verschleißteile (z. B. Strahlregler), Schäden verursacht durch eine nicht fachgerechte Montage, unsachgemäße Behandlung und Pflege.

Bei der Installation ist zu beachten, dass das Wassernetz mit einem Filtersystem ausgerüstet ist, der die Armatur vor dem Eindringen von Fremdkörpern schützt. Bei Neuinstallationen bzw. Änderungen am Rohrnetz ist gemäß DIN 1988 vor der Installation der Sanitärarmaturen die fachgerechte Spülung der wasserführenden Leitungen durchzuführen. Bei Missachtung führen ansonsten eindringende Fremdpartikel unweigerlich zur Beschädigung der Kartusche bzw. der Oberteile.

Dieses Garantie-Zertifikat kann nur mit dem entsprechenden Rechnungsbeleg akzeptiert werden. Die Übernahme von Garantieverpflichtungen setzt außerdem voraus, dass die DIBL' Armaturen durch einen autorisierten Sanitärinstallations-Fachbetrieb fachgerecht montiert wurden.

Pflegetipps:

Verchromte, vergoldete und farbige Oberflächen sind empfindlich gegen kalklösende Mittel, säurehaltige Putzmittel und alle Arten von Scheuermitteln. Wir empfehlen Ihnen kleine Verschmutzungen nur mit klarem Wasser oder einer neutralen Seifenlauge zu entfernen. Reinigen Sie die Armatur anschließend mit einem weichen Baumwolltuch. Kalkablagerungen an Ihrer Armatur entfernen Sie bitte mit DIBL'clean oder einem neutralen Haushaltsreiniger. Bei einer Verminderung der Wassermenge, reinigen Sie den Luftsprudler bitte ebenfalls mit DIBL'clean oder einem neutralen Haushaltsreiniger. Den DIBL'clean Kalkreiniger erhalten Sie bei Ihrem ortsansässigen Sanitärinstallations-Fachbetrieb.

Achtung! Vor der Montage der Sanitärarmatur gewährleisten Sie die fachgerechte Spülung des wasserführenden Rohrnetzes. Schließen Sie zur Unterbrechung des Wasserzuflusses vor der Montage die entsprechenden Absteller.

Schieben Sie den Dichtungsring aus dem Befestigungsset (13) über den wasserführenden Befestigungsbolzen bis zur Unterseite des Armaturenkörpers (1). Stecken Sie nun die Armatur vorsichtig in das Hahnloch Ihres Waschtisches. Halten Sie die Armatur bis zur endgültigen Fixierung mit Ihrer Hand fest, damit sie nicht in den Waschtisch kippen kann. Schrauben Sie von der Waschtischunterseite die Sechskantverschraubung aus dem Befestigungsset (13) im Uhrzeigersinn auf den Befestigungsbolzen. Vor der endgültigen Fixierung der Armatur richten Sie diese bitte entsprechend auf Ihrem Waschtisch aus. Nach der korrekten Ausrichtung der Armatur ziehen Sie die Sechskantverschraubung gut handfest mit dem entsprechenden Schraubenschlüssel fest. Kontrollieren Sie abschließend noch einmal den korrekten und festen Sitz der Armatur.

ACHTUNG: DIESE BATTERIE WIRD GENERELL OHNE ANSCHLUSSZUBEHÖR FÜR DEN WASSERZULAUF UND OHNE ZUBEHÖR FÜR DEN WASSERABLAUF GELIEFERT! Unter der Artikelnummer 016501 (Länge 350 mm) bzw. 016601 (Länge 500 mm) erhalten Sie den passenden, flexiblen Edelstahl-Anschlusschlauch. Die passende Variante des Ablaufventils finden Sie ebenfalls in unserem Lieferprogramm.

Schließen Sie jetzt den flexiblen Anschlusschlauch unter Verwendung der entsprechenden Dichtung mit dem 1/2"-Überwurf-Innengewinde an den wasserführenden Befestigungsbolzen an. Danach verbinden Sie das 3/8"-Überwurf-Innengewinde des flexiblen Anschlusschlauchs unter Verwendung der entsprechenden Dichtung mit dem Eckventil für die Kaltwasserzufuhr. Nach dem korrekten Anschluss öffnen Sie wieder die Wasserzufuhr am Eckventil. Kontrollieren Sie abschließend die Dichtigkeit der installierten Zulaufverbindung und auch die Dichtigkeit der vorgenommenen Ablaufverbindungen!

WICHTIGE INFORMATION ZUM WASSERDRUCK, ZUR LAUFZEIT UND ZUR VERSTELLUNG DER LAUFZEIT:

Die Laufzeit einer Selbstschluss-Batterie ist abhängig vom Wasserdruck. Je höher der Wasserdruck ist, desto mehr Zeit benötigt das Schließen des Selbstschluss-Ventils. Empfohlen wird ein Eingangsdruck von ca. 1,5 bis maximal 2,5 bar. Diese Armatur ist mit einem Selbstschlussventil mit einer festen, nicht verstellbaren Laufzeiteinstellung von ca. 15 bis 25 Sekunden ausgestattet. Optional ist hierzu auch ein variabel einstellbares Selbstschlussventil mit der Artikelnummer 953401 erhältlich, bei dem die Laufzeit variabel von 0 bis 55 Sekunden (+ / - 10 Sekunden) eingestellt werden kann.

WICHTIGE INFORMATION ZUR REINIGUNG BZW. WARTUNG DES SELBSTSCHLUSSVENTILS:

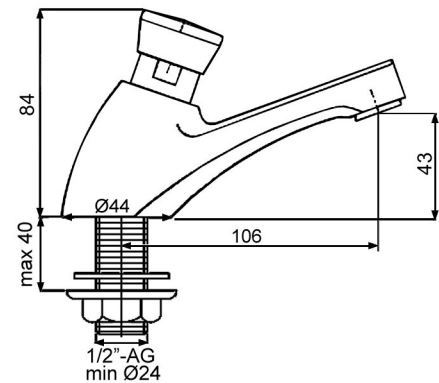
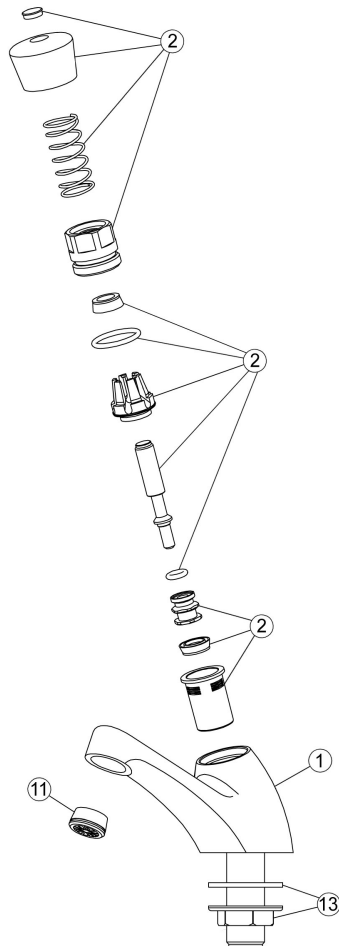
Sollte das Selbstschlussventil nicht mehr richtig schließen, d. h. nach dem Betätigen zurück in die Ausgangsstellung gehen, dann reinigen Sie das Selbstschlussventil bitte wie folgt: Schließen Sie zur Unterbrechung des Wasserzuflusses die entsprechenden Absteller. Demontieren Sie das Ventil vorsichtig mit einer Chromzange an der Verschraubung unterhalb des Betätigungsgriffs, indem Sie das Ventil gegen den Uhrzeigersinn drehen. Ziehen Sie das Selbstschlussventil dann aus dem Armaturkörper. Achten Sie darauf, dass Sie auch die Kunststoffkappe mit aus dem Armaturenkörper entnommen haben. Reinigen Sie diese Kunststoffkappe und das Selbstschlussventil gründlich unter Wasser und fetten Sie das Selbstschlussventil anschließend. Stecken Sie die Kunststoffkappe auf die Unterseite des Selbstschlussventils, und stecken Sie beide Teile zusammen wieder in den Armaturenkörper. Montieren Sie das Ventil wieder vorsichtig gut handfest im Uhrzeigersinn.

Achtung: Lassen Sie Reparaturen generell durch einen autorisierten Sanitärinstallations-Fachbetrieb durchführen. DIBL' Ersatz- und Zubehörteile erhalten Sie bis zu 10 Jahre für Aufputz- bzw. 15 Jahre für Unterputzarmaturen nach Auslaufen der Serie bei einem autorisierten Sanitärinstallations-Fachbetrieb.

Technische Daten

DIBL' med Selbstschluss-Waschtisch-Standventil (Art.-Nr. 950901)

- Oberflächen mit Trinkwasserkontakt frei von Nickelbeschichtung gemäß aktueller TrinkwV
- Selbstschluss-Ventil ohne Laufzeiteinstellung mit nicht verstellbarer Laufzeit von ca. 15 Sekunden bis ca. 25 Sekunden je nach Wasserdruck (Artikel 953301)
- Selbstschluss-Ventil mit Laufzeiteinstellung mit variabel verstellbarer Laufzeit von ca. 5 Sekunden bis ca. 55 Sekunden je nach Wasserdruck (Artikel 953401)
- Erforderlicher Arbeitsdruck von minimal 0,1 bar bis maximal 3,0 bar
- Geschlossener Armaturenkörper ohne Zugstangenbohrung
- Wärmeisolierter, vandalsicherer Metallgriff mit Markierungsplättchen für Kaltwasser
- Schnell-Montage-Befestigung für Plattenstärke bis 40 mm (Lochbohrung min. Ø 24 mm) mit wasserführendem Messing-Anschlussstutzen mit 1/2" Außengewinde
- Nicht schwenkbarer Gussauslauf mit diebstahlsicherem Strahlreglereinsatz (Artikel 057500)
- Ausladung 106 mm - Maximalhöhe 84 mm
- Optionales Zubehör = Flexibler Anschluss Schlauch 3/8" Überwurf-IG x 1/2" Überwurf-IG in der Länge 350 mm (Artikel 016501) oder in der Länge 500 mm (Artikel 016601)



2	953301	DIBL'fix Selbstschlussventil mit fester Laufzeiteinstellung von 15 bis 25 Sekunden, mit Metallgriff und Markierungsplättchen, chrom
11	057500	DIBL'fix Spezial-Luftsprudlereinsatz
12	016501	DIBL'fix Flexibler Edelstahl-Anschlussschlauch 1/2"-IG x 3/8"-IG x 350 mm, chrom (optionales Zubehör ohne Abbildung)
12	016601	DIBL'fix Flexibler Edelstahl-Anschlussschlauch 1/2"-IG x 3/8"-IG x 500 mm, chrom (optionales Zubehör ohne Abbildung)
13	083600	DIBL'fix Überwurf-Befestigungsset, mit 1/2"-Innengewinde