



Montageanleitung, Pflegeanleitung und Garantie-Zertifikat **DIBL' med Selbstschluss-Brause-Wandbatterie zur Aufputzmontage (Art.-Nr. 953001 + 955001)**

Sehr geehrte Kundin, sehr geehrter Kunde,

herzlichen Glückwunsch! Sie haben mit einer Armatur von DIBL' eine hervorragende Wahl getroffen. Es handelt sich hierbei um ein Qualitätserzeugnis von langer Lebensdauer, dass unter Berücksichtigung der Produktionsstandards gemäß den EU-Richtlinien hergestellt wurde. Wir bitten Sie, die nachstehenden Installations- und Wartungsvorschriften, sowie die Pflegetipps genau zu beachten.

Garantiebedingungen:

Das Produkt steht in seiner Herstellart, Funktion und Materialbeschaffenheit ab dem Kaufdatum für die Dauer von 5 Jahren unter Garantie. Die Garantie verpflichtet uns, bei berechtigter Beanstandung, zur kostenlosen Lieferung von Ersatzteilen oder einer einwandfreien Armatur gegen Rückgabe des fehlerhaften Artikels. Nicht unter Garantie stehen Verschleißteile (z. B. Strahlregler), Schäden verursacht durch eine nicht fachgerechte Montage, unsachgemäße Behandlung und Pflege.

Bei der Installation ist zu beachten, dass das Wassernetz mit einem Filtersystem ausgerüstet ist, der die Armatur vor dem Eindringen von Fremdkörpern schützt. Bei Neuinstallationen bzw. Änderungen am Rohrnetz ist gemäß DIN 1988 vor der Installation der Sanitärarmaturen die fachgerechte Spülung der wasserführenden Leitungen durchzuführen. Bei Missachtung führen ansonsten eindringende Fremdpartikel unweigerlich zur Beschädigung der Kartusche bzw. der Oberteile.

Dieses Garantie-Zertifikat kann nur mit dem entsprechenden Rechnungsbeleg akzeptiert werden. Die Übernahme von Garantieverpflichtungen setzt außerdem voraus, dass die DIBL' Armaturen durch einen autorisierten Sanitärinstallations-Fachbetrieb fachgerecht montiert wurden.

Pflegetipps:

Verchromte, vergoldete und farbige Oberflächen sind empfindlich gegen kalklösende Mittel, säurehaltige Putzmittel und alle Arten von Scheuermitteln. Wir empfehlen Ihnen kleine Verschmutzungen nur mit klarem Wasser oder einer neutralen Seifenlauge zu entfernen. Reinigen Sie die Armatur anschließend mit einem weichen Baumwolltuch. Kalkablagerungen an Ihrer Armatur entfernen Sie bitte mit DIBL'clean oder einem neutralen Haushaltsreiniger. Bei einer Verminderung der Wassermenge, reinigen Sie den Luftsprudler bitte ebenfalls mit DIBL'clean oder einem neutralen Haushaltsreiniger. Den DIBL'clean Kalkreiniger erhalten Sie bei Ihrem ortsansässigen Sanitärinstallations-Fachbetrieb.

Achtung! Vor der Montage der Sanitärarmatur gewährleisten Sie die fachgerechte Spülung des wasserführenden Rohrnetzes. Schließen Sie zur Unterbrechung des Wasserzuflusses vor der Montage die entsprechenden Absteller.

WICHTIGE INFORMATION ZUM WASSERDRUCK, ZUR LAUFZEIT UND ZUR VERSTELLUNG DER LAUFZEIT:

Die Laufzeit einer Selbstschluss-Batterie ist abhängig vom Wasserdruck. Je höher der Wasserdruck ist, desto mehr Zeit benötigt das Schließen des Selbstschluss-Ventils. Empfohlen wird ein Eingangsdruck von ca. 1,5 bis maximal 2,5 bar. Diese Armatur ist mit einem Selbstschlussventil mit einer variabler Laufzeiteinstellung von 5 bis 55 Sekunden (+ / - 10 Sekunden) ausgestattet. Zur Veränderung der Laufzeit verwenden Sie bitte den mitgelieferten Sechskantschlüssel. Stecken Sie den Sechskantschlüssel in die Öffnung auf der Oberseite des Betätigungsgriffs. Um die Laufzeit zu verringern, drehen Sie den Sechskantschlüssel nach rechts bzw. zur Verlängerung der Laufzeit drehen Sie den Sechskantschlüssel nach links.

WICHTIGE INFORMATION ZUR REINIGUNG BZW. WARTUNG DES SELBSTSCHLUSSVENTILS BZW. ZUM AUSTAUSCH DES DICHTUNGSSATZES:

Sollte das Selbstschlussventil nicht mehr richtig schließen, d. h. nach dem Betätigen zurück in die Ausgangsstellung gehen, dann reinigen Sie das Selbstschlussventil bitte wie folgt: Schließen Sie zur Unterbrechung des Wasserzuflusses die entsprechenden Absteller. Lösen Sie die Sechskantschrauben (21) an der Oberseite und Unterseite des Armaturenkörpers (20). Ziehen Sie dann das Innenleben (16) nach vorne aus dem Armaturenkörper heraus. Reinigen Sie das Innenleben (16) und den Armaturen-Innenkörper (20) gründlich. Schmieren Sie danach das Innenleben und den Armaturen-Innenkörper mit Armaturenfett ein. Setzen Sie dann das Innenleben (16) wieder in den Armaturenkörper ein und fixieren Sie die Sechskantschrauben (21) wieder gut handfest auf der Oberseite und der Unterseite des Armaturenkörpers.

WICHTIGE INFORMATION ZUM AUSTAUSCH DES SELBSTSCHLUSSVENTILS BZW. DES DICHTUNGSSATZES:

Sollte das Selbstschlussventil nicht mehr richtig schließen bzw. eine Undichtigkeit vorliegen, dann ist entweder der Austausch des Selbstschlussventils (2) oder des Dichtungssatzes (17+18+19) erforderlich. Schließen Sie zur Unterbrechung des Wasserzuflusses die entsprechenden Absteller. Lösen Sie die Sechskantschrauben (21) an der Oberseite und Unterseite des Armaturenkörpers (20). Ziehen Sie dann das Selbstschlussventil (2) zusammen mit dem Innenleben (16) nach vorne aus dem Armaturenkörper heraus.

A) Ersatz des Selbstschlussventils: Demontieren Sie das Selbstschlussventil (2) gegen den Uhrzeigersinn aus der Temperatureinheit (16). Reinigen und fetten Sie das Innenleben der Temperatureinheit. Setzen Sie dann das neue Selbstschlussventil in die Temperatureinheit ein, und fixieren Sie das Selbstschlussventil gut handfest im Uhrzeigersinn.

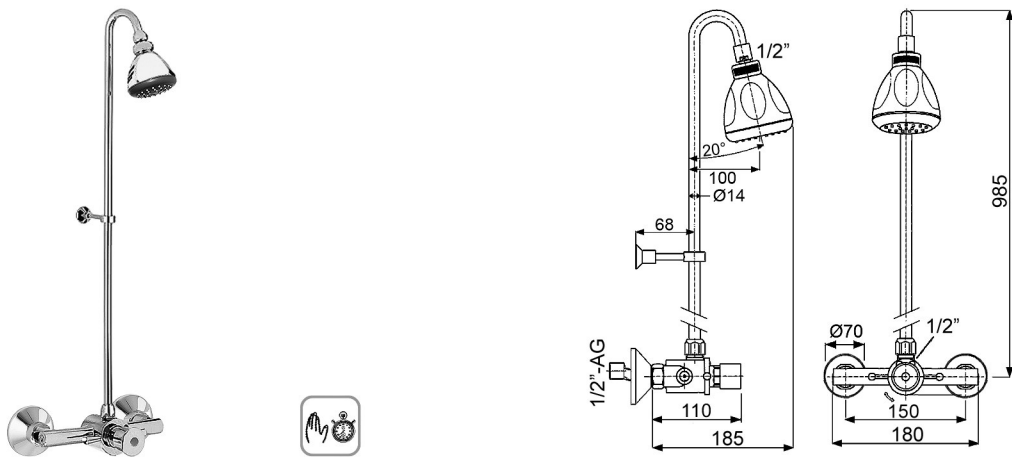
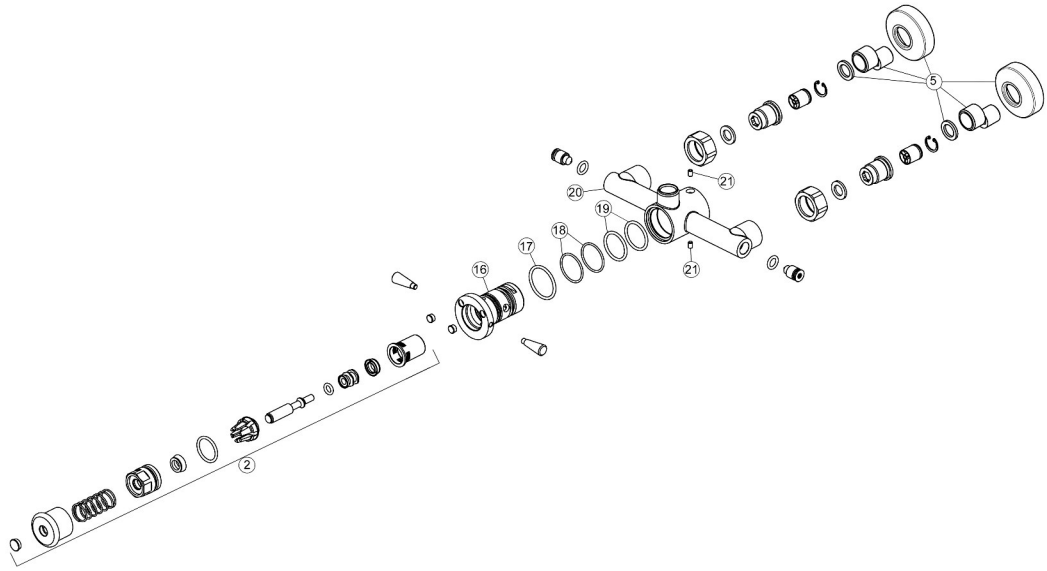
B) Ersatz des Dichtungssatzes: Entfernen Sie die alten Dichtungen (17-19). Reinigen und fetten Sie die Temperatureinheit (16) und den Armaturen-Innenkörper (20) gründlich. Fetten Sie die Ersatzdichtungen (17-19) und montieren Sie diese entsprechend wieder auf der Temperatureinheit (16). Setzen Sie dann das Innenleben (16) mit dem Selbstschlussventil (2) wieder in den Armaturenkörper ein und fixieren Sie die Sechskantschrauben (21) wieder gut handfest auf der Oberseite und der Unterseite des Armaturenkörpers.

Achtung: Lassen Sie Reparaturen generell durch einen autorisierten Sanitärinstallations-Fachbetrieb durchführen. DIBL' Ersatz- und Zubehörteile erhalten Sie bis zu 10 Jahre für Aufputz- bzw. 15 Jahre für Unterputzarmaturen nach Auslaufen der Serie bei einem autorisierten Sanitärinstallations-Fachbetrieb.

Technische Daten

DIBL' med Selbstschluss-Brause-Wandbatterie zur Aufputzmontage (Art.-Nr. 953001 + 955001)

- Oberflächen mit Trinkwasserkontakt frei von Nickelbeschichtung gemäß aktueller TrinkwV
- Selbstschluss-Ventil ohne Laufzeiteinstellung mit nicht verstellbarer Laufzeit von ca. 15 Sekunden bis ca. 25 Sekunden je nach Wasserdruck (Artikel 953301)
- Selbstschluss-Ventil mit Laufzeiteinstellung mit variabel verstellbarer Laufzeit von ca. 5 Sekunden bis ca. 55 Sekunden je nach Wasserdruck (Artikel 953401)
- Mit beidseitigem Messing-Temperaturwahlhebel für Kalt- und Warmwasser
- Erforderlicher Arbeitsdruck von minimal 0,1 bar bis maximal 3,0 bar
- Wärmeisolierter, vandalsicherer Metallgriff mit Markierungsplättchen
- S-Anschlüsse 1/2" AG x 1/4" AG und Messing-Wandrosetten Ø 70 mm x 26 mm
- Mittiger Brauseabgang oben mit 1/2" Außengewinde
- Rundes, wasserführendes Messing-Brauserohr Ø 14 mm x 936 mm mit 1/2" Überwurf-Innengewinde x 1/2" Außengewinde
- Messing-Wandhalterung mit variabler Höhenverstellung
- Einstrahl-Antikalk-Kopfbrause mit Kugelgelenkverbinder mit 1/2" Innengewinde



2	953301	DIBL'fix Selbstschlussventil ohne Laufzeiteinstellung mit fester Laufzeit von 15 bis 25 Sekunden, mit Metallgriff und Markierungsplättchen, verchromt
2	953401	DIBL'fix Selbstschlussventil mit variabler Laufzeiteinstellung von 5 bis 55 Sekunden (+/- 10 Sekunden), mit Metallgriff und Markierungsplättchen, verchromt
5	021601	DIBL'fix S-Anschluss mit Schalldämpfer, Fiberringdichtung 3/4" und Messing-Schraubrosette Ø 70 mm x 26 mm, verchromt
17+18+19	038900	DIBL'fix Dichtungssatz zur Temperaturmischereinheit