

Montageanleitung, Pflegeanleitung und Garantie-Zertifikat **DIBL' med Einhebel-Spültischbatterie, mit Auszugbrause, Niederdruck (Art.-Nr. 958901)**



Sehr geehrte Kundin, sehr geehrter Kunde,

herzlichen Glückwunsch! Sie haben mit einer Armatur von DIBL' eine hervorragende Wahl getroffen. Es handelt sich hierbei um ein Qualitätserzeugnis von langer Lebensdauer, dass unter Berücksichtigung der Produktionsstandards gemäß den EU-Richtlinien hergestellt wurde. Wir bitten Sie, die nachstehenden Installations- und Wartungsvorschriften, sowie die Pflegetipps genau zu beachten.

Garantiebedingungen:

Das Produkt steht in seiner Herstellart, Funktion und Materialbeschaffenheit ab dem Kaufdatum für die Dauer von 5 Jahren unter Garantie. Die Garantie verpflichtet uns, bei berechtigter Beanstandung, zur kostenlosen Lieferung von Ersatzteilen oder einer einwandfreien Armatur gegen Rückgabe des fehlerhaften Artikels. Nicht unter Garantie stehen Verschleißteile (z. B. Luftsprudler), Schäden verursacht durch eine nicht fachgerechte Montage, unsachgemäße Behandlung und Pflege.

Bei der Installation ist zu beachten, dass das Wassernetz mit einem Filtersystem ausgerüstet ist, der die Armatur vor dem Eindringen von Fremdkörpern schützt. Bei Neuinstallationen bzw. Änderungen am Rohrnetz ist gemäß DIN 1988 vor der Installation der Sanitärarmaturen die fachgerechte Spülung der wasserführenden Leitungen durchzuführen. Bei Missachtung führen ansonsten eindringende Fremdpartikel unweigerlich zur Beschädigung der Kartusche.

Dieses Garantie-Zertifikat kann nur mit dem entsprechenden Rechnungsbeleg akzeptiert werden. Die Übernahme von Garantieverpflichtungen setzt außerdem voraus, dass die DIBL' Armaturen durch einen autorisierten Sanitärinstallations-Fachbetrieb fachgerecht montiert wurden.

Pflegetipps:

Verchromte, vergoldete und farbige Oberflächen sind empfindlich gegen kalklösende Mittel, säurehaltige Putzmittel und alle Arten von Scheuermitteln. Wir empfehlen Ihnen kleine Verschmutzungen nur mit klarem Wasser oder einer neutralen Seifenlauge zu entfernen. Reinigen Sie die Armatur anschließend mit einem weichen Baumwolltuch. Kalkablagerungen an Ihrer Armatur entfernen Sie bitte mit DIBL' clean oder einem neutralen Haushaltsreiniger. Bei einer Verminderung der Wassermenge, reinigen Sie den Luftsprudler bitte ebenfalls mit DIBL' clean oder einem neutralen Haushaltsreiniger. Den DIBL' clean Kalkreiniger erhalten Sie bei Ihrem ortsansässigen Sanitärinstallations-Fachbetrieb.

Achtung! Vor der Montage der Sanitärarmatur gewährleisten Sie die fachgerechte Spülung des wasserführenden Rohrnetzes. Schließen Sie zur Unterbrechung des Wasserzuflusses vor der Montage die entsprechenden Absteller.

Montieren Sie die flexiblen Anschlussschläuche (12 + 15) im Uhrzeigersinn gut handfest in die dafür vorgesehenen Anschlussbohrungen auf der Unterseite des Armaturenkörpers (1). Verwenden Sie keine Zange zur weiteren Fixierung, da ansonsten die O-Ringe der flexiblen Anschlussschläuche gequetscht werden und es somit zu Undichtigkeiten bei den flexiblen Anschlussschläuchen kommen kann.

Speziell bei Niederdruckbatterien achten Sie bitte auf den richtigen Anschluss der flexiblen Anschlussschläuche (12 + 15):

Anschlussschlauch 1: Der flexible Anschlussschlauch „1“ (15) ist für den Anschluss an das Eckventil. Dieser muss in die mittige Bohrung im Armaturenkörper gegenüber der Bohrung für die Befestigungsbolzen montiert werden. Beachten Sie hierzu die Skizze auf der Folgeseite.

Anschlussschlauch 2: Der flexible Anschlussschlauch „2“ (12) „mit der Markierung blauer Pfeil in die Gegenrichtung der Armatur“ ist für den Anschluss an die Kaltwasserseite des Elektro-Untertischspeichers vorgesehen. Dieser muss in die linke Bohrung im Armaturenkörper (bei Ansicht auf die Armatur von vorne) montiert werden. Beachten Sie hierzu die Skizze auf der Folgeseite.

Anschlussschlauch 3: Der flexible Anschlussschlauch „3“ (12) „mit der Markierung roter Pfeil in Richtung der Armatur“ ist für den Anschluss an die Warmwasserseite auf dem vorher noch zu montierenden T-Stück (16) des Elektro-Untertischspeichers vorgesehen. Dieser muss in die rechte Bohrung im Armaturenkörper (bei Ansicht auf die Armatur von vorne) montiert werden. Beachten Sie hierzu die Skizze auf der Folgeseite.

Schrauben Sie den Befestigungsbolzen (13) bis zum Anschlag in das dafür vorgesehene Befestigungsloch auf der Unterseite des Armaturenkörpers (1). Achten Sie auf die richtig feste Fixierung des Befestigungsbolzens (13). Bei Armaturen mit zwei Befestigungsbolzen nehmen Sie die Montage gleichlautend auch für den zweiten Befestigungsbolzen vor. Schieben Sie den Dichtungsring über die flexiblen Anschlussschläuche bzw. über die Kupferanschlussrohre (12 + 15) und dann auch über den Befestigungsbolzen (13) bis zur Unterseite des Armaturenkörpers (1). Drücken Sie den Dichtungsring in die dafür vorgesehene Einkerbung an der Unterseite des Armaturenkörpers (1). Bei Armaturen mit einem optionalem Design-Unterbau schieben Sie diesen bitte mit der Dichtung auf die Unterseite des Armaturenkörpers (1).

Schieben Sie den Auszug-Brauseschlauch (19) mit der Gewindeseite M 15 in die Auslauföffnung des Armaturenkörpers (1). Halten Sie den Auszug-Brauseschlauch (19) am Ende mit der Konus-Überwurfmutter fest. Legen Sie die hierfür vorgesehene Dichtung in das Konusgewinde und montieren Sie die Auszugbrause (20) im Uhrzeigersinn gut handfest vor dem vollständigen Einschieben des Auszug-Brauseschlauchs (19). Schieben Sie dann den Auszug-Brauseschlauch vollständig in den Armaturenkörper.

Stecken Sie nun die Armatur vorsichtig in das Hahnloch Ihres Spültisches. Halten Sie die Armatur bis zur endgültigen Fixierung mit Ihrer Hand fest, damit sie nicht in den Spültisch kippen kann. Schieben Sie von der Spültischunterseite aus den Dichtungshalbmond und danach den Befestigungs-Metallhalbmond aus dem Befestigungsset (13) auf den Befestigungsbolzen. Schrauben Sie danach die Sechskantverschraubung auf den Befestigungsbolzen. Vor der endgültigen Fixierung der Armatur richten Sie diese bitte entsprechend auf Ihrem Spültisch aus. Nach der korrekten Ausrichtung der Armatur ziehen Sie die Sechskantverschraubung gut handfest mit dem entsprechenden Schraubenschlüssel fest. Kontrollieren Sie abschließend noch einmal den korrekten und festen Sitz der Armatur.

Montieren Sie dann das T-Stück (16) mit der unter Verwendung der entsprechenden Dichtung auf den Warmwasseranschluss des Untertisch-Elektrospeichers und schließen Sie dann den Auszug-Brauseschlauch (19) an das Überwurf-Innengewinde M 15 des T-Stücks (16) an. Schließen Sie jetzt die flexiblen Anschlussschläuche (12 + 15) wie oben beschrieben an das Eckventil bzw. an den Elektro-Untertischspeicher an. Fixieren Sie die Überwurfverschraubungen der flexiblen Anschlussschläuche im Uhrzeigersinn auf den Verschraubungen der Eckventile gut handfest. Nach dem korrekten Anschluss öffnen Sie wieder die Wasserzufuhr am Eckventil. Achten Sie darauf, dass vor dem Einschalten des Elektro-Untertischspeichers dieser mit Wasser gefüllt ist.

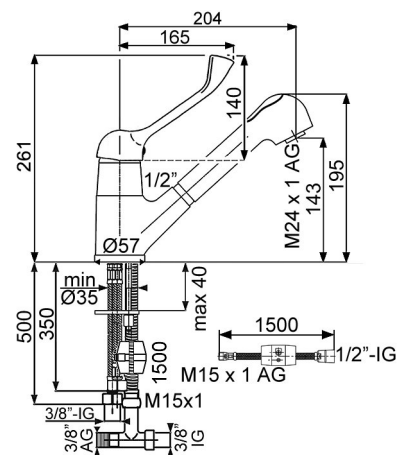
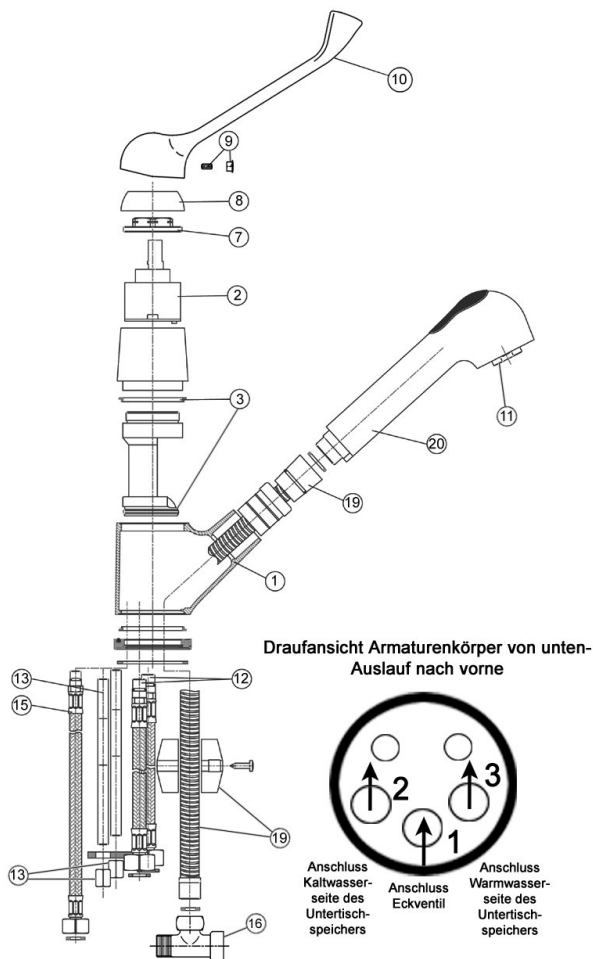
Kontrollieren Sie abschließend die Dichtigkeit der installierten Zulaufverbindungen und auch die Dichtigkeit der vorgenommenen Ablaufverbindungen!

Achtung: Lassen Sie Reparaturen generell durch einen autorisierten Sanitärinstallations-Fachbetrieb durchführen. DIBL' Ersatz- und Zubehörteile erhalten Sie bis zu 10 Jahre für Aufputz- bzw. 15 Jahre für Unterputzarmaturen nach Auslaufen der Serie bei einem autorisierten Sanitärinstallations-Fachbetrieb.

Technische Daten

DIBL'ed Einhebel-Spültischbatterie, mit Auszugbrause, Niederdruck (Art.-Nr. 958901)

- Oberflächen mit Trinkwasserkontakt frei von Nickelbeschichtung gemäß aktueller TrinkwV
- Keramikkartusche mit Normalfunktion (Artikel 005300)
- Zusätzlich variabel einstellbare Mengenbegrenzung und Temperaturbegrenzung
- Ersatz-Dichtring-Reparaturset zum Auslauf (Artikel 006500)
- Runder Messing-Design-Sockel Ø 50 mm x 6 mm
- Flexible Anschlusschläuche 3/8" Überwurf-IG x M 10 x 1 AG x 350 mm
- Schnell-Montage-Befestigung für Spülplatten bis 40 mm (Lochbohrung min. Ø 35 mm)
- Seitlich schwenkbarer Profilauslauf (360° Schwenkbereich) mit Strahlregler M 24 x 1 AG
- Zinkdruckguss-Griffhebel mit spezieller Ausladung von 165 mm mit Kunststoff-Markierungsplättchen für Kalt- und Warmwasser
- Ausladung 234 mm - Maximalhöhe 268 mm bei geschlossenem Griffhebel
- Geeignet zur Kombination mit elektronischen und hydraulischen Durchlauferhitzern
- Durchflussrate 13,9 Liter Mischwasser pro Minute bei 3 bar Wasserdruck
- Optionales Zubehör = Universal-Spültisch-Stabilisierungsplatte (Artikel 090100 - Seite 387)
- Optionales Zubehör = Spezial-Strahlregler auf Seite 415 und 416



2	005300	DIBL'fix Keramikkartusche 42 mm - Normalfunktion, mit einem Fixpunkt, ohne Sockel (ab Baujahr 12/2013)
2	013100	DIBL'fix Keramikkartusche 40 mm - Normalfunktion, mit zwei Fixpunkten, ohne Sockel (bis Baujahr 11/2013)
3	095100	DIBL'fix Spültisch-Dichtungssset, bestehend aus zwei Gummidichtungen und zwei Fiberringdichtungen (ab Baujahr 12/2013)
3	092901	DIBL'fix Spültisch-Dichtungssset, bestehend aus zwei Gummidichtungen und zwei Fiberringdichtungen (bis Baujahr 11/2013)
7	005500	DIBL'fix Messing-Sechskantverschraubung zur Fixierung der Keramikkartusche im Armaturenkörper, passend zur Kartuschengröße 42 mm (ab Baujahr 12/2013)
7	013300	DIBL'fix Messing-Sechskantverschraubung zur Fixierung der Keramikkartusche im Armaturenkörper, passend zur Kartuschengröße 40 mm (bis Baujahr 11/2013)
8	006901	DIBL'fix Kunststoff-Steck-Abdeckkappe zur Montage auf dem Armaturenkörper, passend zur Kartuschengröße 42 mm, chrom (ab Baujahr 12/2013)
8	013401	DIBL'fix Kunststoff-Schraub-Abdeckkappe zur Montage auf dem Armaturenkörper, passend zur Kartuschengröße 40 mm, chrom (bis Baujahr 11/2013)
9	080000	DIBL'fix Markierungsplättchen und Sechskantschraube zum Griffhebel
10	951601	DIBL'fix Spezial-Griff zu Serie DIBL'ed, Griffaufnahme passend zu Kartuschengröße 40 mm und Kartuschengröße 42 mm, chrom
11	002401	DIBL'fix Standard-Strahlregler, Außengewinde M 24 x 1, chrom
12	038001	DIBL'fix Flexibler Edelstahl-Anschlusschlauch 3/8"-IG x M 8 x 350 mm, chrom (ab Baujahr 12/2013)
12	038101	DIBL'fix Flexibler Edelstahl-Anschlusschlauch 3/8"-IG x M 8 x 500 mm, chrom (bis Baujahr 11/2013)
13	082700	DIBL'fix Befestigungsset, mit zwei Messing-Befestigungsbolzen Länge 70 mm, mit zwei Messing-Sechskant Größe 9 mm
15	038101	DIBL'fix Flexibler Edelstahl-Anschlusschlauch 3/8"-IG x M 8 x 500 mm, chrom (ab Baujahr 12/2013)
15	014501	DIBL'fix Flexibler Edelstahl-Anschlusschlauch 3/8"-IG x M 8 x 150 mm, chrom (bis Baujahr 11/2013)
16	014700	DIBL'fix T-Stück 3/8"-AG x M 15-Überwurf-Innengewinde x 3/8"-Innengewinde, inklusive Dichtungen
19	006401	DIBL'fix Universal-Metall-Auszugbrauseschlauch 1/2" x M 15, Länge 1500 mm, chrom
19	044001	DIBL'fix Universal-Nylon-Auszugbrauseschlauch 1/2" x M 15, Länge 1500 mm, chrom
20	014601	DIBL'fix Universal-Spültisch-Auszugbrause, passend zu Spültischbatterien in Niederdruck-Ausführung, chrom